

СВ01

Счетчик времени
Руководство по эксплуатации

Введение

Настоящее руководство по эксплуатации предназначено для ознакомления обслуживающего персонала с устройством, конструкцией и подключением счетчика времени СВ01. Полное руководство по эксплуатации расположено на странице прибора на сайте

Для доступа к странице прибора следует считать QR-код на обратной стороне документа.

1 Технические характеристики

Основные технические данные прибора представлены в таблице 1.

Таблица 1 – Характеристики прибора

Наименование	Значение
Питание	
Напряжение питания прибора СВ01-220.X.X.X:	90...264 В (номинальные значения – 110 и 220 В)
• от сети переменного напряжения: – напряжение	
– частота	47...63 Гц (номинальные значения – 50 и 60 Гц)
• от источника постоянного тока: – напряжение	120...375 В (номинальное значение – 220 В)
Напряжение питания прибора СВ01-24.X.X.X от источника постоянного напряжения	10,5...30 В (номинальные значения – 12 и 24 В)
Потребляемая мощность, не более (для приборов с переменным напряжением питания)	10 ВА
Защита от переплюсовки питания (для СВ01-24.X.X.X)	есть
Внутренний источник питания	
Выходное напряжение:	24(±3) В 10,5...30 В*
• СВ01-220.X.X.X • СВ01-24.X.X.X	
ПРЕДУПРЕЖДЕНИЕ * Физически в данной модификации входное напряжение выводится напрямую на выходные клеммы прибора, без дополнительного преобразования.	
Гальваническая развязка:	есть нет
• СВ01-220.X.X.X • СВ01-24.X.X.X	
Измерение	
	$\Delta = \pm(0,9 \times 10^{-4} \times t + C)$
Предел абсолютной допустимой погрешности временных интервалов, не более	Рисунок 1 где С – значение наименьшего разряда при измерении в данном диапазоне*; t – измеряемое значение, с
ПРЕДУПРЕЖДЕНИЕ * В зависимости от диапазона измерения значение наименьшего разряда С равно:	
• 1 с (для диапазона от 0 с до 23 ч 59 мин 59 с); • 1 мин (для диапазона от 24 ч до 9999 ч 59 мин); • 1 ч (для диапазона от 10000 ч до 99999 ч)	
Предел абсолютной допустимой погрешности счета количества измеренных сигналов в диапазоне от 0 до 999999, не более	±1

Продолжение таблицы 1

Наименование	Значение
Вход	
Максимальный входной ток «0» и «1», не более	5 мА
Уровень сигнала, соответствующий логической единице на входе прибора	5...30 В
Уровень сигнала, соответствующий логическому нулю на входе прибора	0...3 В
Максимальное входное напряжение	30 В
Длительность сигнала на входе, не менее	300 мс
ВУ	
Тип ВУ	электромагнитное реле (Р)
Максимальный ток нагрузки (при 250 В, 50 Гц и $\cos \varphi > 0,4$)	8 А
Максимальное напряжение нагрузки переменного тока	240 В
Максимальное напряжение нагрузки постоянного тока (при токе нагрузки 8 А)	30 В
Интерфейс связи RS-485	
Скорости обмена	2400, 4800, 9600, 14400, 19200, 28800, 38400, 57600, 115200 бит/с
Протоколы связи	ОБЕН, ModBus-RTU, ModBus-ASCII
Входное сопротивление, не менее	12 кОм (стандартная нагрузка)
Гальваническая развязка	нет
Корпус	
Габаритные размеры прибора:	105 × 130 × 65 мм 96 × 96 × 65 мм 96 × 48 × 100 мм
• настенный Н	
• щитовой Щ1	
• щитовой Щ2	
Степень защиты корпуса:	IP44 IP54
• настенный Н	
• щитовой Щ1 и Щ2 (со стороны лицевой панели)	
Характеристики прибора	
Масса, не более	0,4 кг
Средний срок службы, не менее	12 лет

2 Условия эксплуатации

Прибор предназначен для эксплуатации при следующих условиях:

- закрытые взрывобезопасные помещения без агрессивных паров и газов;
- температура окружающего воздуха от минус 20 до +60 °С;
- верхний предел относительной влажности воздуха: не более 80 % при +35 °С и более низких температурах без конденсации влаги;
- атмосферное давление от 84 до 106,7 кПа.

По электромагнитной совместимости прибор относится к оборудованию класса А по ГОСТ Р МЭК 61326-1-2014.

По устойчивости к механическим воздействиям при эксплуатации прибор соответствует группе исполнения N2 по ГОСТ Р 52931-2008.

По устойчивости к климатическим воздействиям при эксплуатации прибор соответствует группе исполнения В4 по ГОСТ Р 52931-2008.

По устойчивости к воздействию атмосферного давления прибор относится к группе Р1 по ГОСТ 52931-2008.

ПРЕДУПРЕЖДЕНИЕ
Требования в части внешних воздействующих факторов являются обязательными как относящиеся к требованиям безопасности.

3 Меры безопасности

ВНИМАНИЕ
На клеммнике СВ01-220.X.X.X присутствует опасное для жизни напряжение величиной до 250 В. Любые подключения к прибору и работы по его техническому обслуживанию следует производить только при отключенном питании прибора.

По способу защиты от поражения электрическим током прибор соответствует классу II по ГОСТ 12.2.007.0-75.

При эксплуатации, техническом обслуживании и поверке необходимо соблюдать требования ГОСТ 12.3.019-80, Правил эксплуатации электроустановок потребителей и Правил охраны труда при эксплуатации электроустановок потребителей.

Не допускается попадание влаги на контакты выходного разъема и внутренние электроэлементы прибора. Запрещено использовать прибор в агрессивных средах с содержанием в атмосфере кислот, щелочей, масел и т. п.

4 Установка прибора настенного крепления Н

Для установки прибора следует:

1. Закрепить кронштейн тремя винтами М4 × 20 на поверхности, предназначенной для установки прибора (см. рисунок 2).

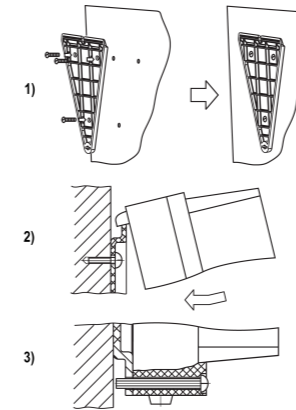


Рисунок 2 – Монтаж прибора настенного крепления

ПРИМЕЧАНИЕ
Винты для крепления кронштейна не входят в комплект поставки.

2. Зацепить крепежный уголок на задней стенке прибора за верхнюю кромку кронштейна.
3. Прикрепить прибор к кронштейну винтом из комплекта поставки.

Демонтаж прибора следует производить в обратном порядке.

ПРЕДУПРЕЖДЕНИЕ
Провода подключаются при снятой крышке прибора. Для удобства подключения следует зафиксировать основание прибора на кронштейне крепежным винтом.

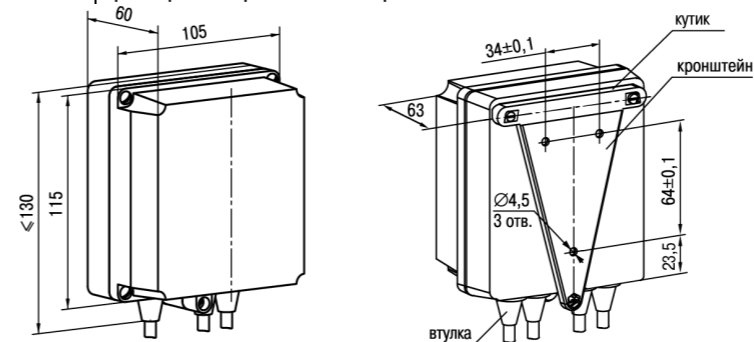


Рисунок 3 – Габаритные размеры корпуса Н

ПРИМЕЧАНИЕ
Втулки следует подрезать в соответствии с диаметром вводного кабеля.

5 Установка прибора щитового крепления Щ1

Для установки прибора следует:

1. Подготовить на щите управления монтажный вырез для установки прибора (см. рисунок 4).
2. Установить прокладку на рамку прибора для обеспечения степени защиты IP54.
3. Вставить прибор в монтажный вырез.
4. Вставить фиксаторы из комплекта поставки в отверстия на боковых стенках прибора.
5. С усилием завернуть винты М4 × 35 из комплекта поставки в отверстия каждого фиксатора так, чтобы прибор был плотно прижат к лицевой панели щита.

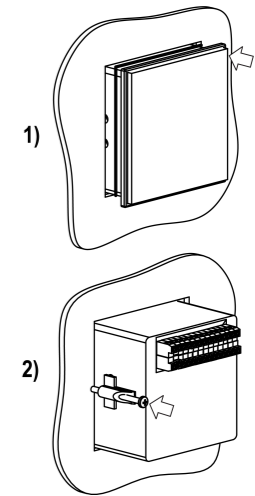


Рисунок 4 – Монтаж прибора щитового крепления

Демонтаж прибора следует производить в обратном порядке.

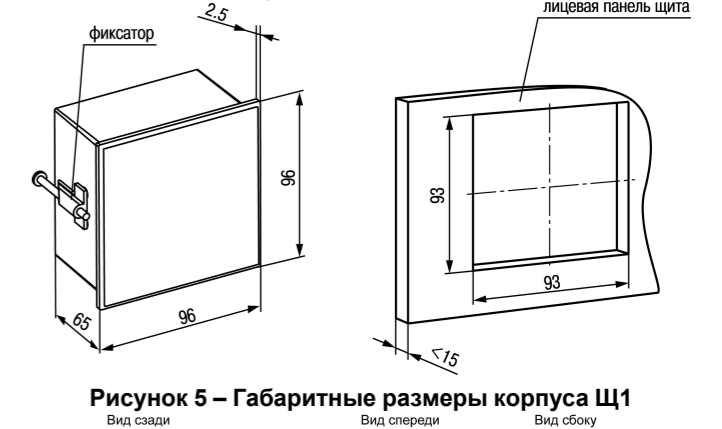


Рисунок 5 – Габаритные размеры корпуса Щ1

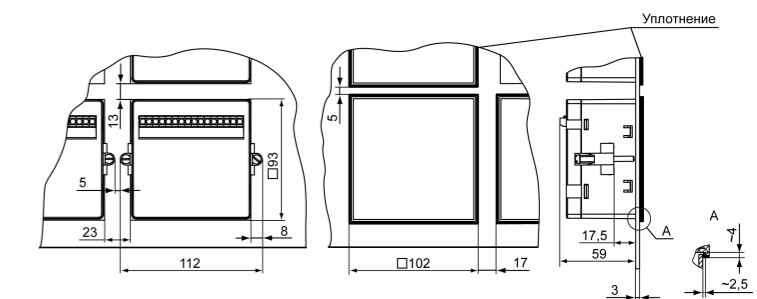


Рисунок 6 – Прибор в корпусе Щ1, установленный в щит толщиной 3 мм

6 Установка прибора щитового крепления Щ2

Для установки прибора следует:

1. Подготовить на щите управления монтажный вырез для установки прибора (см. рисунок 7).
2. Установить прокладку на рамку прибора для обеспечения степени защиты IP54.
3. Вставить прибор в монтажный вырез.
4. Вставить фиксаторы из комплекта поставки в отверстия на боковых стенках прибора.

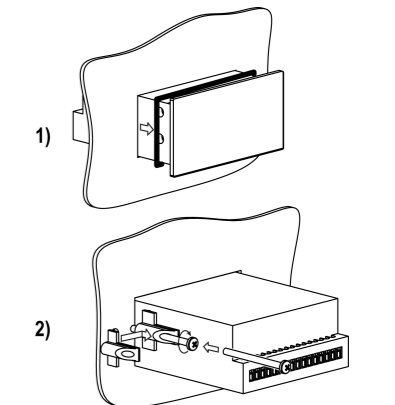


Рисунок 7 – Монтаж прибора щитового крепления

5. С усилием завернуть винты М4 × 35 из комплекта поставки в отверстиях каждого фиксатора так, чтобы прибор был плотно прижат к лицевой панели щита.

Демонтаж прибора следует производить в обратном порядке.

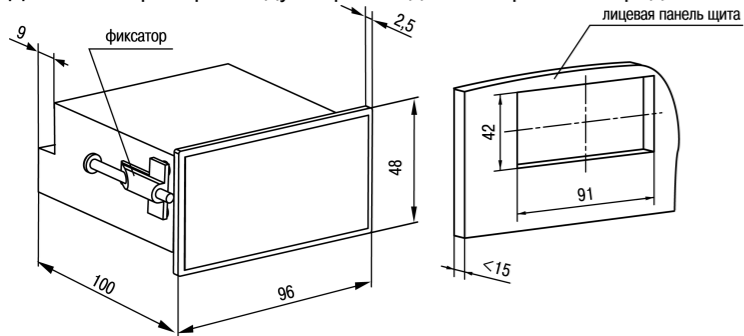


Рисунок 8 – Габаритные размеры корпуса Щ2

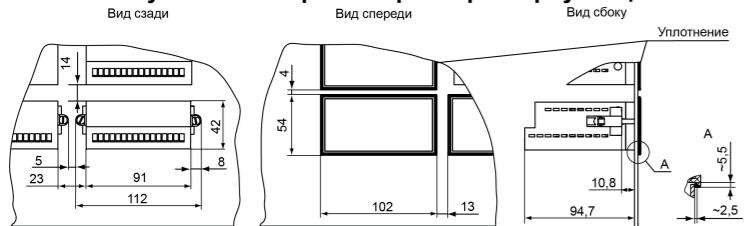


Рисунок 9 – Прибор в корпусе Щ2, установленный в щит толщиной 3 мм

7 Подключение

7.1 Назначение контактов клеммника

Винтовой клеммник для подсоединения внешних связей у приборов щитового исполнения находится на задней стенке. В приборах настенного исполнения он расположен внутри прибора, а в отверстиях подвода внешних связей установлены резиновые уплотнители. Назначение контактов клеммника представлено на *рисунке 9*.

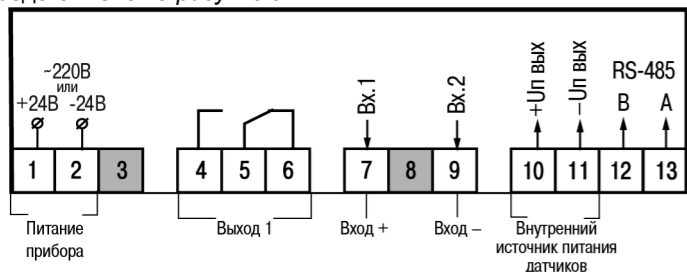


Рисунок 10 – Назначение контактов клеммника

7.2 Подключение коммутационных устройств и датчиков

Ко входу прибора могут быть подключены коммутационные устройства либо датчики, имеющие на выходе транзистор *n-p-n*-типа с открытым коллекторным выходом (см. *рисунок 10*).

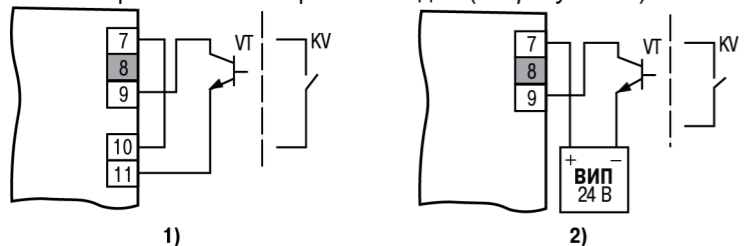


Рисунок 11 – Подключение датчиков с *n-p-n*-выходом или коммутационных устройств: 1) при работе датчика от внутреннего источника питания; 2) при работе датчика от ВИП

7.3 Подключение нагрузки к ВУ

В зависимости от модификации, прибор может иметь одно ВУ, выполненное в виде электромагнитного реле (Р). Схему подключения см. на *рисунке 11*.



Рисунок 12 – Схема подключения нагрузки к ВУ типа Р

8 Управление и индикация

На лицевой панели прибора расположены элементы индикации и управления (см. *рисунки 12 и 13*):

- семисегментный шестиразрядный ЦИ;
- семь светодиодов;
- четыре кнопки.



Рисунок 13 – Лицевая панель прибора для корпусов настенного Н и щитового Щ1 крепления

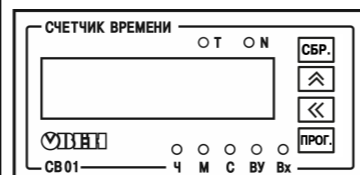


Рисунок 14 – Лицевая панель прибора для корпуса щитового Щ2 крепления

Таблица 2 – Назначение ЦИ

Режим эксплуатации прибора	Отображаемая информация	Частота обновления*
Работа	Счетчик времени Результат измерения – временной интервал	Зависит от шкалы, которая переключается автоматически: • ЧЧ.ММ.СС – 1 секунда; • ЧЧЧЧ.ММ – 1 минута; • ЧЧЧЧЧ – 1 час
Работа	Счет количества включений прибора Результат измерения – количество включений прибора	При каждом включении прибора



ПРЕДУПРЕЖДЕНИЕ

* При работе от входного датчика обновление показаний происходит по каждому фронту сигнала на входе прибора.

Настройка Название или значение выбранного параметра

Таблица 3 – Назначение светодиодов

Светодиод	Состояние	Значение
С	Светится	Диапазон измеренного времени от 0 с до 99 ч 59 мин 59 с
М	Светится	Диапазон измеренного времени от 100 ч до 9999 ч 59 мин
Ч	Светится	Диапазон измеренного времени от 10000 ч до 99999 ч
ВУ	Светится	ВУ включено. Для приборов без ВУ светодиод засвечивается по достижении уставки
Вх	Светится	На вход подан управляющий сигнал

Продолжение таблицы 3

Светодиод	Состояние	Значение
Т	Светится	На ЦИ отображается измеренное значение временного интервала
Н	Светится	На ЦИ отображается измеренное значение количества включений прибора. Светодиоды С, М, Ч не засвечены

Таблица 4 – Назначение кнопок

Кнопка	Режим эксплуатации прибора	Назначение
ПРОГ	Настройка	• Вход в режим настройки и выход из него (нажатие более 2 секунд). • Вход в режим редактирования параметра. • Запись нового значения параметра в энергонезависимую память прибора
↕	Работа	Переход на индикацию количества включений прибора (нажать и удерживать кнопку)
↕	Настройка	Просмотр значений параметров и их редактирование, ввод пароля
↔	Работа	Выбор редактируемой цифры при изменении значения параметра и вводе пароля (используется с кнопкой ↕)
↔	Настройка	Выбор редактируемой цифры при изменении значения параметра и вводе пароля (используется с кнопкой ↕)
СБР	Работа	• Обнуление значения счетчика времени и/или значения количества включений прибора. • Перевод ВУ в исходное состояние

9 Гарантийные обязательства

Изготовитель гарантирует соответствие прибора требованиям ТУ при соблюдении условий эксплуатации, транспортирования, хранения и монтажа.

Гарантийный срок эксплуатации – **2 года** со дня продажи.

В случае выхода прибора из строя в течение гарантийного срока при соблюдении условий эксплуатации, транспортирования, хранения и монтажа предприятие-изготовитель обязуется осуществить его бесплатный ремонт или замену.

Порядок передачи прибора в ремонт содержится в паспорте и в гарантийном талоне.

per.: 1-RU-113890-1.1