

СИ8

Счетчик импульсов микропроцессорный
Руководство по эксплуатации
КУВФ.402213.001 РЭ

Введение

Настоящее руководство по эксплуатации предназначено для ознакомления обслуживающего персонала с устройством, конструкцией и подключением счетчика импульсов СИ8.

Для доступа к странице прибора следует считать QR-код на обратной стороне документа.

1 Назначение

Счетчики импульсов микропроцессорные СИ8 (далее - счетчики) предназначены для преобразований частоты входных импульсов в количество импульсов (счета импульсов), измерений частоты, временных интервалов и преобразований измеренных (преобразованных) значений в цифровой сигнал.

Регистрационный номер утвержденного типа средства измерений **28696-10**.

2 Технические характеристики

Таблица 1 – Характеристики прибора

| Наименование | Значение |
|--|--|
| Питание | |
| Диапазон переменного напряжения питания: | |
| напряжение | от 90 до 265 В (номинальные значения – 110, 220 или 240 В) от 47 до 63 Гц (номинальные значения 50 и 60 Гц) |
| частота | |
| Диапазон постоянного напряжения питания | от 20 до 30 В |
| Потребляемая мощность, не более | 6 ВА |
| Время установления рабочего режима, не более | 20 мин |
| Входы | |
| Количество | 3 |
| Напряжение низкого (активного) уровня на входах | от 0 до 0,8 В |
| Напряжение высокого уровня на входах | от 2,4 до 30 В |
| Внутренний источник питания | |
| Номинальное выходное постоянное напряжение | 24 В |
| Максимальный выходной ток | 100 мА |
| Нестабильность выходного напряжения, не более | ± 12,5 % |
| Уровень пульсаций, не более | 100 мВ |
| Счетчик импульсов | |
| Диапазон отображения результатов преобразований частоты входных импульсов в количество импульсов (с чет импульсов) | от 0 до 9999999 импульсов |
| Пределы допускаемой относительной основной погрешности преобразований частоты входных импульсов в количество импульсов (счет импульсов) на каждые 10000 импульсов, % | ± 0,01 % |
| Диапазон измерений частоты входных импульсов | от 1 до 8000 Гц |
| Пределы допускаемой относительной основной погрешности измерений частоты входных импульсов | ± 0,5 % |
| Пределы основной относительной погрешности измерений частоты следования импульсов | ± 0,5 % |
| Диапазоны измерений временных интервалов: | |
| режим секундомера | от 0,01 с до 9 ч 59 мин 59,99 с |
| режим «счетчик наработки» | от 60 с до 10 ⁶ с |
| Диапазоны показаний временных интервалов в режиме «счетчик наработки» | от 1 мин до 1000000 с |
| Пределы допускаемой относительной погрешности измерений временных интервалов | ± 0,5 % |

Продолжение таблицы 1

| Наименование | Значение |
|---|--|
| в режимах «секундомер» и «счетчик наработки» | |
| Расходомер и счетчик времени | |
| Время измерения среднего расхода | от 1 до 99 с |
| Дискретность отсчета времени: | |
| в режиме счетчика наработки | 1 мин |
| в режиме секундомера | 0,01 с |
| Выходные устройства | |
| Количество | 2 |
| Ток, коммутируемый контактами реле, не менее | 8 А (при напряжении 240 В и cos φ > 0,4) |
| Ток нагрузки транзисторной оптопары, не менее | 0,2 А (при напряжении 50 В) |
| Ток нагрузки оптосимистора, не более | 50 мА |
| Ток нагрузки дублирующего выхода второго канала, не более | 30 мА (при напряжении 30 В) |
| Интерфейс RS-485 | |
| Скорость обмена | От 2400 до 115200 бит/с |
| Протокол | Овен |
| Контроль четности | Есть |
| Количество стоп-бит | 1 или 2 |
| Параметры, доступные по сети | см. полное Руководство по эксплуатации |
| Корпус | |
| Габаритные размеры прибора: | |
| • настенный Н | 105 × 130 × 65 мм |
| • щитовой Щ1 | 96 × 96 × 65 мм |
| • щитовой Щ2 | 96 × 48 × 100 мм |
| Степень защиты корпуса: | |
| • настенный Н | IP44 |
| • щитовой Щ1 и Щ2 | IP65 (со стороны лицевой панели) |
| Общие характеристики | |
| Масса, не более | 1 кг |
| Средний срок службы | 8 лет |
| Наработка на отказ | 50000 ч |
| Межповерочный интервал | 2 года |

3 Условия эксплуатации

Рабочие условия эксплуатации:

- закрытые взрывобезопасные помещения без агрессивных паров и газов;
- температура окружающей среды от плюс 1 до плюс 50 °С;
- относительная влажность воздуха от 30 до 95 % без конденсации влаги;
- атмосферное давление от 84,0 до 106,7 кПа.

Нормальные условия эксплуатации:

- закрытые взрывобезопасные помещения без агрессивных паров и газов;
- температура окружающей среды плюс 25 °С;
- относительная влажность воздуха от 30 до 95 % без конденсации влаги;
- атмосферное давление от 84,0 до 106,7 кПа.

По устойчивости к синусоидальным вибрациям при эксплуатации прибор соответствует группе исполнения N2 по ГОСТ Р 52931-2008.

4 Меры безопасности

ВНИМАНИЕ
На клеммнике присутствует опасное для жизни напряжение величиной до 250 В. Любые подключения к прибору и работы по его техническому обслуживанию следует производить только при отключенном питании прибора.

По способу защиты от поражения электрическим током прибор соответствует классу II по ГОСТ 12.2.007.0-75.

При эксплуатации, техническом обслуживании и поверке следует соблюдать требования ГОСТ 12.3.019-80, Правила технической эксплуатации электроустановок потребителей электрической энергии и Правил охраны труда при эксплуатации электроустановок потребителей.

Не допускается попадание влаги на контакты выходного разъема и внутренние электроэлементы прибора. Запрещено использовать прибор в агрессивных средах с содержанием в атмосфере кислот, щелочей, масел и т. п.

5 Установка прибора настенного крепления Н

Для установки прибора следует:

1. Закрепить кронштейн тремя винтами М4 × 20 на поверхности, предназначенной для установки прибора (см. рисунок 2).



ПРИМЕЧАНИЕ
Винты для крепления кронштейна не входят в комплект поставки.

2. Зацепить крепежный уголок на задней стенке прибора за верхнюю кромку кронштейна.
3. Прикрепить прибор к кронштейну винтом из комплекта поставки.

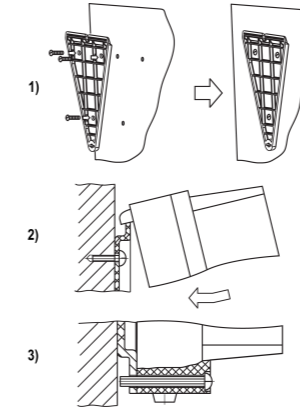


Рисунок 1 – Монтаж прибора настенного крепления

Демонтаж прибора следует производить в обратном порядке.



ПРЕДУПРЕЖДЕНИЕ

Провода подключаются при снятой крышке прибора. Для удобства подключения следует зафиксировать основание прибора на кронштейне крепежным винтом.

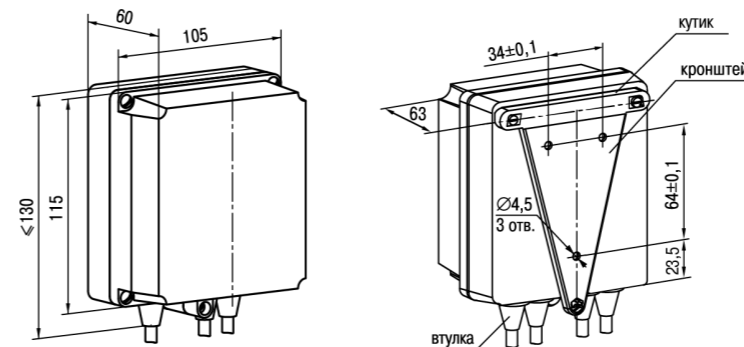


Рисунок 2 – Габаритные размеры корпуса Н



ПРИМЕЧАНИЕ

Втулки следует подрезать в соответствии с диаметром вводного кабеля.

6 Установка прибора щитового крепления Щ1

Для установки прибора следует:

1. Подготовить на щите управления монтажный вырез для установки прибора (см. рисунок 4).

2. Установить прокладку на рамку прибора для обеспечения степени защиты IP54.

3. Вставить прибор в монтажный вырез.

4. Вставить фиксаторы из комплекта поставки в отверстия на боковых стенках прибора.

5. С усилием завернуть винты М4 × 35 из комплекта поставки в отверстия каждого фиксатора так, чтобы прибор был плотно прижат к лицевой панели щита.

6. С усилием завернуть винты М4 × 35 из комплекта поставки в отверстия каждого фиксатора так, чтобы прибор был плотно прижат к лицевой панели щита.

7. С усилием завернуть винты М4 × 35 из комплекта поставки в отверстия каждого фиксатора так, чтобы прибор был плотно прижат к лицевой панели щита.

8. С усилием завернуть винты М4 × 35 из комплекта поставки в отверстия каждого фиксатора так, чтобы прибор был плотно прижат к лицевой панели щита.

9. С усилием завернуть винты М4 × 35 из комплекта поставки в отверстия каждого фиксатора так, чтобы прибор был плотно прижат к лицевой панели щита.

10. С усилием завернуть винты М4 × 35 из комплекта поставки в отверстия каждого фиксатора так, чтобы прибор был плотно прижат к лицевой панели щита.

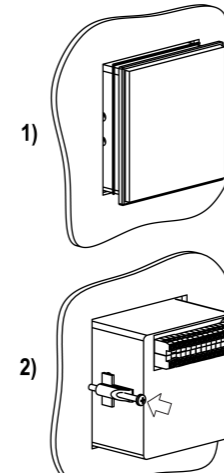


Рисунок 3 – Монтаж прибора щитового крепления

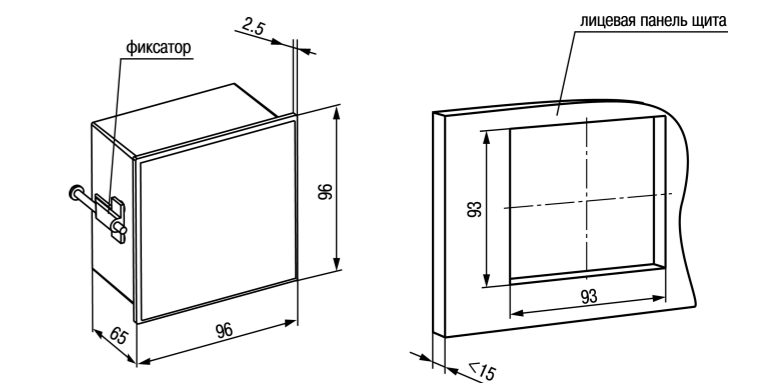


Рисунок 4 – Габаритные размеры корпуса Щ1

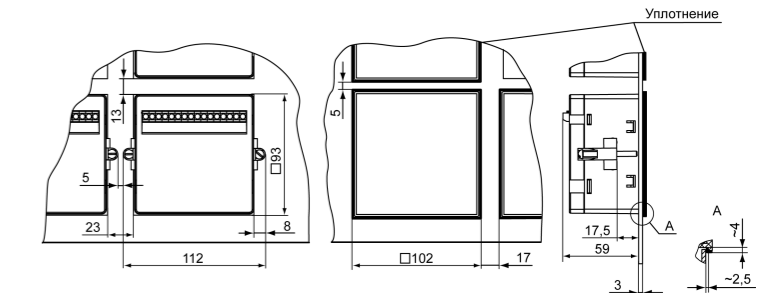


Рисунок 5 – Прибор в корпусе Щ1, установленный в щит толщиной 3 мм

7 Установка прибора щитового крепления Щ2

Для установки прибора следует:

1. Подготовить на щите управления монтажный вырез для установки прибора (см. рисунок 7).

2. Установить прокладку на рамку прибора для обеспечения степени защиты IP54.

3. Вставить прибор в монтажный вырез.

4. Вставить фиксаторы из комплекта поставки в отверстия на боковых стенках прибора.

5. С усилием завернуть винты М4 × 35 из комплекта поставки в отверстия каждого фиксатора так, чтобы прибор был плотно прижат к лицевой панели щита.

6. С усилием завернуть винты М4 × 35 из комплекта поставки в отверстия каждого фиксатора так, чтобы прибор был плотно прижат к лицевой панели щита.

7. С усилием завернуть винты М4 × 35 из комплекта поставки в отверстия каждого фиксатора так, чтобы прибор был плотно прижат к лицевой панели щита.

8. С усилием завернуть винты М4 × 35 из комплекта поставки в отверстия каждого фиксатора так, чтобы прибор был плотно прижат к лицевой панели щита.

9. С усилием завернуть винты М4 × 35 из комплекта поставки в отверстия каждого фиксатора так, чтобы прибор был плотно прижат к лицевой панели щита.

10. С усилием завернуть винты М4 × 35 из комплекта поставки в отверстия каждого фиксатора так, чтобы прибор был плотно прижат к лицевой панели щита.

11. С усилием завернуть винты М4 × 35 из комплекта поставки в отверстия каждого фиксатора так, чтобы прибор был плотно прижат к лицевой панели щита.

12. С усилием завернуть винты М4 × 35 из комплекта поставки в отверстия каждого фиксатора так, чтобы прибор был плотно прижат к лицевой панели щита.

13. С усилием завернуть винты М4 × 35 из комплекта поставки в отверстия каждого фиксатора так, чтобы прибор был плотно прижат к лицевой панели щита.

14. С усилием завернуть винты М4 × 35 из комплекта поставки в отверстия каждого фиксатора так, чтобы прибор был плотно прижат к лицевой панели щита.

15. С усилием завернуть винты М4 × 35 из комплекта поставки в отверстия каждого фиксатора так, чтобы прибор был плотно прижат к лицевой панели щита.

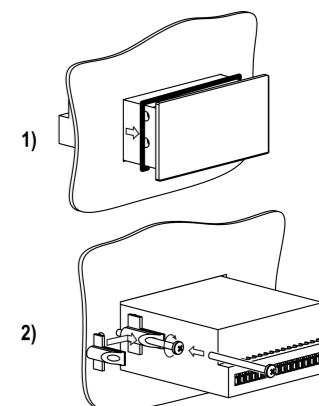


Рисунок 6 – Монтаж прибора щитового крепления

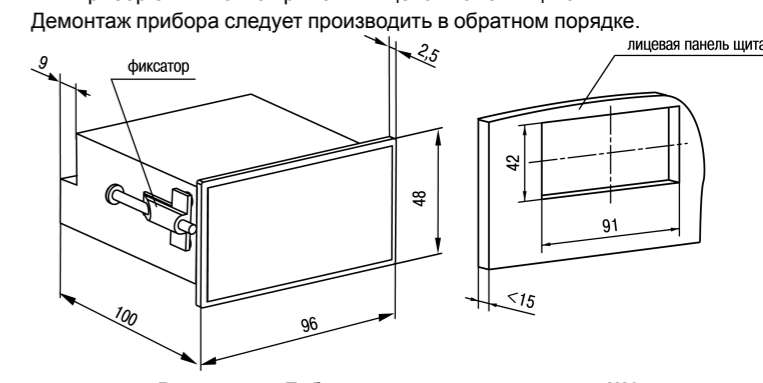


Рисунок 7 – Габаритные размеры корпуса Щ2

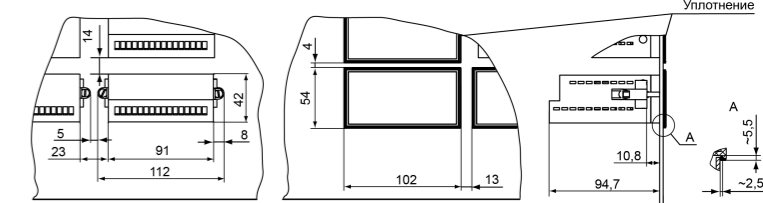


Рисунок 8 – Прибор в корпусе Щ2, установленный в щит толщиной 3 мм

8 Подключение

8.1 Назначение контактов клеммника

Винтовые клеммники у приборов щитового исполнения находятся на задней стенке, у приборов настенного исполнения – внутри прибора. Назначение контактов клеммника представлено на *рисунке 9*.

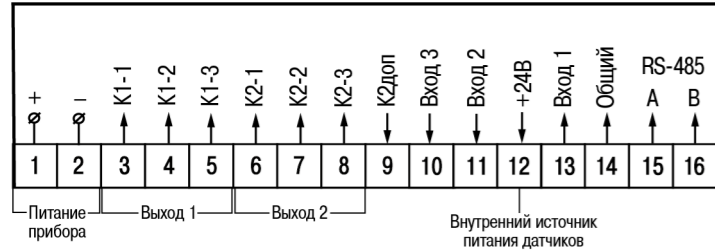


Рисунок 9 – Назначение контактов клеммника

8.2 Подключение коммутационных устройств и датчиков



ВНИМАНИЕ

На входы (контакты 10, 11 и 13 клеммника) прибора не допускается подача напряжения вне диапазона от 0 до 24 В.



ПРЕДУПРЕЖДЕНИЕ

Для питания коммутационных устройств и датчиков на винтовой клеммник прибора выведено входное питающее напряжение (контакт 12 клеммника). Если потребляемая мощность входных устройств превышает нагрузочную способность внутреннего источника питания прибора (24 В), то для организации питания таких устройств следует подключить внешний источник питания (далее – ВИП) с выходным напряжением от 12 до 34 В (рекомендуется – 24 В).

Схема подключения к входу прибора коммутационных устройств приведена на *рисунке 10*.

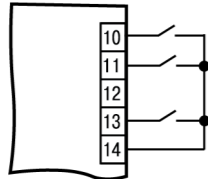


Рисунок 10 – Подключение коммутационных устройств

Схема подключения к прибору датчиков, имеющих на выходе транзистор n-p-n-типа с открытым коллекторным выходом, приведена на *рисунке 11*.

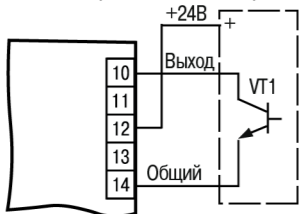


Рисунок 11 – Подключение датчиков с n-p-n-выходом

Схема подключения к прибору датчиков с выходным напряжением высокого (от 2,4 до 30 В) и низкого (от 0 до 0,8 В, входной ток не более 15 мА) уровня с питанием от ВИП приведена на *рисунке 12*.

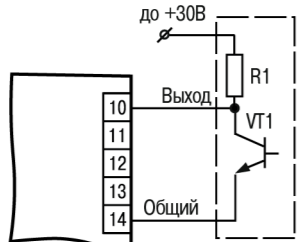


Рисунок 12 – Подключение датчиков с питанием от ВИП

8.3 Подключение нагрузки к ВУ

ВУ выполняется в виде электромагнитного реле (Р), транзисторной (К) или симисторной (С) оптопары. Оно используется для управления нагрузкой (включения/выключения) непосредственно или через более мощные управляющие элементы: пускатели, твердотельные реле, тиристоры или симисторы. ВУ имеет гальваническую развязку от схемы прибора.

Схема подключения нагрузки к ВУ типа электромагнитное реле представлена на *рисунке 13*.

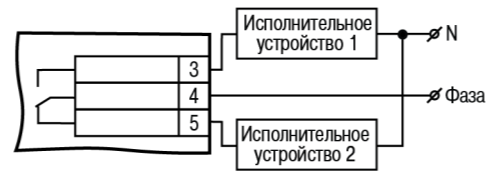


Рисунок 13 – Схема подключения нагрузки к ВУ типа Р

Транзисторная оптопара применяется, как правило, для управления низковольтным реле (до 50 В) – см. *рисунке 14*.



ВНИМАНИЕ

Во избежание выхода из строя транзистора из-за большого тока самоиндукции параллельно обмотке реле следует устанавливать диод VD1 (типа КД103 или аналогичный).

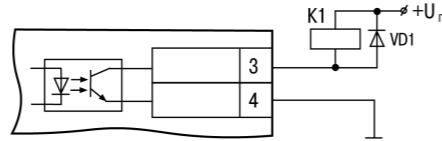


Рисунок 14 – Схема подключения нагрузки к ВУ типа К

Оптосимистор включается в цепь управления мощного симистора через ограничивающий резистор R1 по схеме, представленной на *рисунке 15*.



ПРЕДУПРЕЖДЕНИЕ

Номинальное значение сопротивления резистора определяет ток управления симистора.

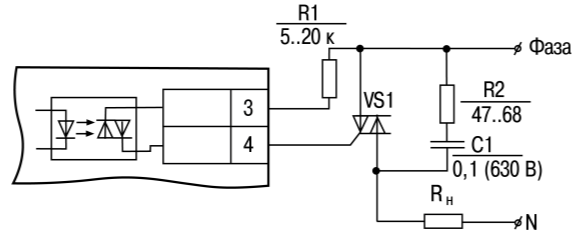


Рисунок 15 – Схема подключения силового симистора к ВУ типа С

Оптосимистор может также управлять парой встречно-параллельно включенных тиристоров (см. *рисунке 16*).

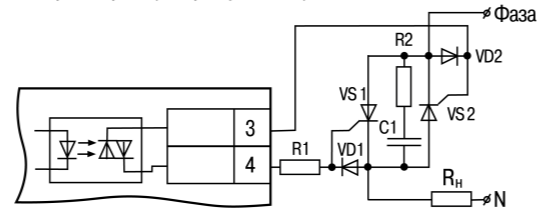


Рисунок 16 – Схема подключения двух встречно-параллельно включенных тиристоров к ВУ типа С



ВНИМАНИЕ

Для предотвращения пробоя тиристоров или симисторов из-за высоковольтных скачков напряжения в сети к их выводам рекомендуется подключать фильтрующую RC цепь.

Второй канал прибора имеет дублирующий выход (клемма 9) – транзисторный ключ для управления другими подобными приборами (например, такими же счетчиками, таймерами и т. д.) – см. *рисунке 17*.

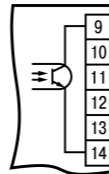


Рисунок 17 – Схема дублирующего выхода

9 Управление и индикация

На лицевой панели прибора расположены элементы индикации и управления (см. *рисунки 18 и 19*):

- семисегментный восьмиразрядный цифровой индикатор (далее – ЦИ);
- четыре светодиода красного свечения;
- три кнопки.

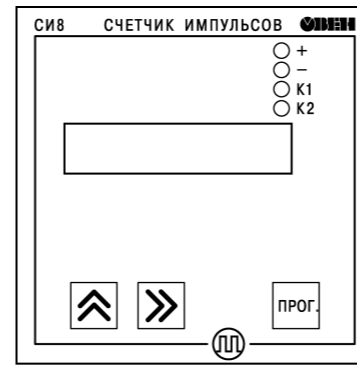


Рисунок 18 – Лицевая панель прибора для корпусов настенного (Н) и щитового (Щ1) креплений

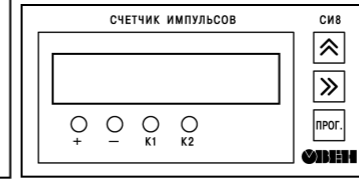


Рисунок 19 – Лицевая панель прибора для корпуса щитового (Щ2) крепления

Таблица 2 – Назначение ЦИ

| Режим эксплуатации прибора | Отображаемая информация |
|----------------------------|--|
| Работа | На выбор одно из значений: <ul style="list-style-type: none"> • состояние счетчика импульсов; • состояние расходомера; • состояние счетчика времени; • значение первой уставки ЛУ1 (U1); • значение первой уставки ЛУ2 (U3) |
| Настройка | Название выбранного параметра |

Таблица 3 – Назначение светодиодов

| Светодиод | Состояние | Значение |
|-----------|-----------|----------------------------|
| + | Светится | Прямое направление счета |
| - | Светится | Обратное направление счета |
| K1 | Светится | Включено ВУ1 |
| K2 | Светится | Включено ВУ2 |

Таблица 4 – Назначение кнопок

| Кнопка | Режим эксплуатации прибора | Назначение |
|--------|----------------------------|---|
| ПРОГ. | Настройка | Вход в группу параметров настройки и выход из нее. Вход в режим редактирования параметра и выход из него. Запись нового значения параметра в энергонезависимую память прибора |
| << | Работа | Просмотр значения первого теневого источника (удерживая кнопку) |
| << | Настройка | Выбор параметра из списка. Изменение знака числа или его значения |
| >> | Работа | Просмотр значения второго теневого источника (удерживая кнопку) |
| >> | Настройка | Переход к параметру, выполняющему возврат в меню настройки или в режим «Работа». Установка положения запятой при задании значения множителя. Выбор разряда при установке значения параметра |

10 Транспортирование и хранение

Прибор должен транспортироваться в закрытом транспорте любого вида. В транспортных средствах тара должна крепиться согласно правилам, действующим на соответствующих видах транспорта.

Условия транспортирования должны соответствовать температуре окружающего воздуха от минус 25 до плюс 55 °С с соблюдением мер защиты от ударов и вибраций.

Прибор следует перевозить в транспортной таре поштучно или в контейнерах.

Хранить приборы следует на стеллажах в индивидуальной упаковке или транспортной таре в закрытых отапливаемых помещениях при температуре воздуха от плюс 5 до плюс 40 °С и относительной влажности воздуха не более 80 %. В воздухе помещений должны отсутствовать кислотные, щелочные и другие агрессивные примеси.

Прибор следует хранить на стеллажах.

11 Комплектность

| Наименование | Количество |
|------------------------------|------------|
| Прибор | 1 шт. |
| Паспорт и Гарантийный талон | 1 экз. |
| Руководство по эксплуатации | 1 экз. |
| Комплект крепежных элементов | 1 к-т. |



ПРИМЕЧАНИЕ

Изготовитель оставляет за собой право внесения дополнений в комплектность прибора.

12 Гарантийные обязательства

Изготовитель гарантирует соответствие прибора требованиям ТУ при соблюдении условий эксплуатации, транспортирования, хранения и монтажа.

Гарантийный срок эксплуатации – **24 месяца** со дня продажи.

В случае выхода прибора из строя в течение гарантийного срока при соблюдении условий эксплуатации, транспортирования, хранения и монтажа предприятие-изготовитель обязуется осуществить его бесплатный ремонт или замену.

Порядок передачи прибора в ремонт содержится в паспорте и в гарантийном талоне.

рег.: 1-RU-113434-1.9