

Синус-фильтры VEDAVFD



Содержание

Указания по технике безопасности	3
Условные обозначения, используемые в данном руководстве	3
Меры обеспечения безопасности.....	3
1 Введение	4
1.1 Руководство по эксплуатации	4
1.2 Обзор синус-фильтра.....	4
1.3 Типовой код	4
2 Механический монтаж	4
2.1 Общие технические данные.....	4
2.2 Электрические характеристики.....	5
3 Механический монтаж	5
3.1 Перечень проверок перед монтажом.....	5
3.2 Подъем и перемещение.....	6
3.3 Заземление	6
3.4 Влияние окружающей среды	6
3.5 Требования по охлаждению	6
3.6 Массы и габаритные характеристики.....	8
4 Электрический монтаж	12
4.1 Меры предосторожности.....	12
4.2 Выбор силовых кабелей.....	12
4.3 Подключение силовых кабелей.....	15
5 Пусконаладочные работы и ввод в эксплуатацию	16
5.1 Последовательность пусконаладочных работ.....	16
5.2 Общие предпусковые проверки	16
6 Техническое обслуживание и утилизация по окончании срока эксплуатации	16
6.1 Меры предосторожности.....	16

Указания по технике безопасности

Синус-фильтр VEDAVFD представляет собой электрическое оборудование низкого напряжения, на этапе проектирования которого соблюдены все требования к обеспечению безопасности персонала. Тем не менее электрооборудование работает на напряжении, представляющем угрозу жизни человека, кроме того, некоторые компоненты нагреваются до высокой температуры, опасной при касании. Несоблюдение правил техники безопасности при эксплуатации может привести к травмам, повреждению оборудования и нанесению ущерба собственности.

Для предотвращения причинения травм персоналу и ущерба собственности перед началом эксплуатации синус-фильтра необходимо изучить и неукоснительно соблюдать предусмотренные правила техники безопасности.

Синус-фильтр VEDAVFD является безопасным устройством при проведении любых работ по монтажу, вводу в эксплуатацию, пуску и техническому обслуживанию при условии соблюдения приведенных в этом руководстве инструкций.

Условные обозначения, используемые в данном руководстве

Ниже приведено описание используемых в этом руководстве предупреждающих знаков. Значение таких знаков остается неизменным во всем документе.



ОПАСНОСТЬ!

Указывает на потенциально опасную ситуацию, при которой существует риск летального исхода или серьезных травм



ВНИМАНИЕ!

Указывает на потенциально опасную ситуацию, при которой существует риск получения травм средней тяжести. Также может использоваться для обозначения потенциально небезопасных действий и действий, ведущих к повреждению синус-фильтра и оборудования.

Меры обеспечения безопасности

Конструкция синус-фильтра VEDAVFD является безопасной при условии надлежащего соблюдения инструкций по монтажу, вводу в эксплуатацию, эксплуатации и техническому обслуживанию. Следует неукоснительно соблюдать приведенные ниже правила техники безопасности для исключения несчастных случаев с персоналом.

ООО «ВЕДА МК» не несет ответственности за травмы персонала или ущерб собственности, произошедшие вследствие нарушения правил техники безопасности.

К работам по монтажу, эксплуатации, поиску и устранению неисправностей и техническому обслуживанию синус-фильтра VEDAVFD допускаются только лица / персонал, имеющие надлежащую квалификацию. Квалифицированным считается персонал, который прошел обучение по определенной программе, знакомый с устройством и принципами работы оборудования и действующими в электроэнергетической отрасли нормами.

Перед проверкой или техническим обслуживанием синус-фильтра VEDAVFD необходимо, подключить провод заземления, установить защитное ограждение и вывесить предупредительные таблички об опасном напряжении.

При подключении внешних кабелей следует тщательно соблюдать нормативы и стандарты, принятые в электроэнергетике.

Для исключения травм персонала и ущерба собственности перед проведением любых работ следует тщательно изучить приведенные в этом руководстве правила техники безопасности.

Синус-фильтры следует устанавливать в соответствующих условиях и обеспечить к нему доступ для проведения технического обслуживания.

Установку и подключение синус-фильтра разрешается выполнять исключительно силами подготовленных специалистов.



Внутри синус-фильтра может сохраняться остаточное напряжение даже при отключенном электрическом питании. Обеспечьте надежность отключения синус-фильтра. Не приступайте к работам по подключению или ремонту по крайней мере в течение времени, указанного на предупреждающем знаке. Перед началом работ измерьте напряжение на входных клеммах и выходных клеммах и убедитесь, что оно ниже безопасного уровня.

1 Введение

1.1 Руководство по эксплуатации

Данное руководство содержит основную информацию, необходимую для эксплуатации синус-фильтра.

ООО «ВЕДА МК» сохраняет за собой право пересматривать настоящую публикацию в любое время и вносить изменения в её содержание без предварительного уведомления или каких-либо обязательств уведомления прежних или настоящих пользователей о таких изменениях.

1.2 Обзор синус-фильтра

Синус-фильтр VEDAVFD — силовая опция, устанавливаемая на выходе преобразователя частоты. Синус-фильтр позволяет изменять форму выходного напряжения на наиболее близкую к синусоидальной.

Синус-фильтры VEDAVFD обладают следующими преимуществами:

- Защита изоляции двигателя, увеличение срока службы двигателя.
- Снижение акустического шума двигателя.
- Возможность применения неэкранированных кабелей большой длины.

1.3 Типовой код

Информация о базовых характеристиках синус-фильтра содержится в типовом коде.

Таблица 1.3-1 Типовой код синус-фильтра

Sin-TX-XXX	
Sin	Тип продукта
TX	Класс напряжения
T4	3x380 В
T6	3x660 В
XXX	Номинальный ток, А

2 Механический монтаж

2.1 Общие технические данные

Таблица 2.1-1 Общие технические данные

Напряжение сети питания (L1, L2, L3)	Диапазон напряжений	T4: 3 × 380-480В-15%/+10% T6: 3 × 660-690В±10%
	Частота сети	50/60Гц±5%
	Допустимые отклонения	Коэффициент дисбаланса напряжения <3%; Степень искажения соответствует требованиям IEC61800-2
Окружающая среда, исполнение привода	Максимальная высота	4000 м, при превышении 1000м понижение характеристик 1%/100м
	Погодные условия	Без выпадения конденсата, инея, дождя (града), снега и т.д. Допустимая солнечная радиация менее 700Вт/кв.м. Атмосферное давление 70 – 106 кПа
	Агрессивная внешняя среда (по IEC721-3-3)	3С3

Окружающая среда, исполнение привода	Рабочая температура	-10°C-+50°C. Снижение номинальных характеристик при превышении +40°C. Без нагрузки до +60°C
	Влажность	5-95% без выпадения конденсата
	Степень загрязнения	II
	Вибрации	0,6g в диапазоне 9-200Гц
	Температура хранения	-30°C...+60°C

2.2 Электрические характеристики

Таблица 2.2-1 Электрические характеристики (3x380В)

Входное напряжение, В	Выходная мощность, кВт	Номинальный выходной ток, А	Выходная мощность, кВт	Номинальный выходной ток, А
380 В	0.75	4.5	160	410
	1.5	4.5	185	410
	2.2	8	200	410
	4	17	220	480
	5.5	17	250	480
	7.5	17	280	660
	11	24	315	660
	15	32	355	750
	18.5	38	400	750
	22	48	450	880
	30	62	500	880
	37	72	560	1200
	45	115	630	1200
	55	115	710	1400
	75	180	800	1600
	90	180	900	1800
	110	260	1000	2000
132	260	1120	2000	

3 Механический монтаж

3.1 Перечень проверок перед монтажом

Порядок проведения осмотра при приемке синус-фильтра:

- Перед снятием упаковки убедитесь в отсутствии повреждений упаковки
- Распакуйте оборудование и убедитесь в отсутствии наружных повреждений синус-фильтра
- Сравните заказной код, указанный на паспортной табличке, с номером в заказе, чтобы убедиться в соответствии полученного оборудования.
- Убедитесь, что все детали рассчитаны на одинаковое напряжение: питающая сеть, синус-фильтр, двигатель
- Убедитесь, что выходной номинальный ток синус-фильтра равен или превышает ток полной нагрузки двигателя.



При обнаружении каких-либо повреждений синус-фильтра откажитесь от подписания акта приемки и незамедлительно известите об этом поставщика.

3.2 Подъем и перемещение

Подъем и перемещение синус-фильтра можно осуществлять следующими двумя способами.

- При весе синус-фильтра не более 30 кг подъем и перемещение можно осуществлять вручную
- Подъем с помощью ручной цепной тали



Соблюдайте осторожность для исключения повреждения и деформации синус-фильтра.

3.3 Заземление

После монтажа синус-фильтра его следует надежно подключить к системе заземления. Сопротивление цепи заземления должно быть не более 4 Ом.

3.4 Влияние окружающей среды

Окружающие условия, в которых производится установка, очень важны для обеспечения полной производительности данного оборудования и поддержания его работоспособности в течение длительного времени. Устанавливайте оборудование в условиях, соответствующих требованиям, указанным в таблице ниже.

Таблица 3.4-1 Условия окружающей среды, необходимые для надежной работы синус-фильтра

Параметр	Требование
Место установки	Установка внутри помещения, без воздействия прямых солнечных лучей.
Температура эксплуатации	-10°C – +50°C.
Температура хранения	-30°C – +60°C.
Влажность воздуха	Относительная влажность не выше 95% без выпадения конденсата
Среда установки	<ul style="list-style-type: none"> • Свободное от масляного тумана, агрессивных газов, легковоспламеняющихся газов и пыли; • Отсутствие радиоактивных материалов и легковоспламеняющихся материалов; • Отсутствие вредных газов и жидкостей; • Отсутствие условий, приводящих к солевой эрозии; • Отсутствие прямых солнечных лучей
Вибрация	5.9м/с ² (0.6G) при частоте 9Гц - 200Гц

Для повышения надежности оборудования температура окружающей среды не должна резко изменяться. При эксплуатации в закрытом пространстве, таком как шкаф управления, пожалуйста, используйте вентилятор или кондиционер для охлаждения, чтобы предотвратить превышение допустимой температуры.

3.5 Требования по охлаждению

При установке синус-фильтра в закрытом шкафу необходима установка вентилятора, кондиционера или другого охлаждающего оборудования, чтобы обеспечить температуру воздуха в шкафу ниже 40 °C. Это необходимо для обеспечения безопасной и надежной работы синус-фильтра.

Не используйте синус-фильтр за пределами номинального диапазона температур, в противном случае синус-фильтр может быть поврежден.

Таблица 3.5-1 Тепловые потери синус-фильтров (380В)

Синус-фильтры 3ф 380В			
Номинальная мощность, кВт	Тепловые потери, Вт	Номинальная мощность, кВт	Тепловые потери, Вт
0.75	75	160	1100
1.5	75	185	1100
2.2	75	200	1100
4	110	220	1340
5.5	110	250	1340
7.5	110	280	1930
11	150	315	1930
15	150	355	1930
18	170	400	2700
22	280	450	3200
30	280	500	3200
37	325	560	3700
45	487	630	3700
55	487	710	5680
75	670	800	6400
90	670	900	7200
110	830	1000	8960
132	830	1120	8960

Таблица 3.5-2 Тепловые потери синус-фильтров (660В)

Синус-фильтры 3ф 660В			
Номинальная мощность, кВт	Тепловые потери, Вт	Номинальная мощность, кВт	Тепловые потери, Вт
22	330	250	2000
30	450	280	2240
37	555	315	2520
45	675	355	2840
55	825	400	3200
75	1125	450	3600
90	1350	500	4000
110	880	560	4480
132	1056	630	5040
160	1280	710	5680
185	1480	800	6400
200	1600	900	7200
220	1760	1000	8000

3.6 Массы и габаритные характеристики

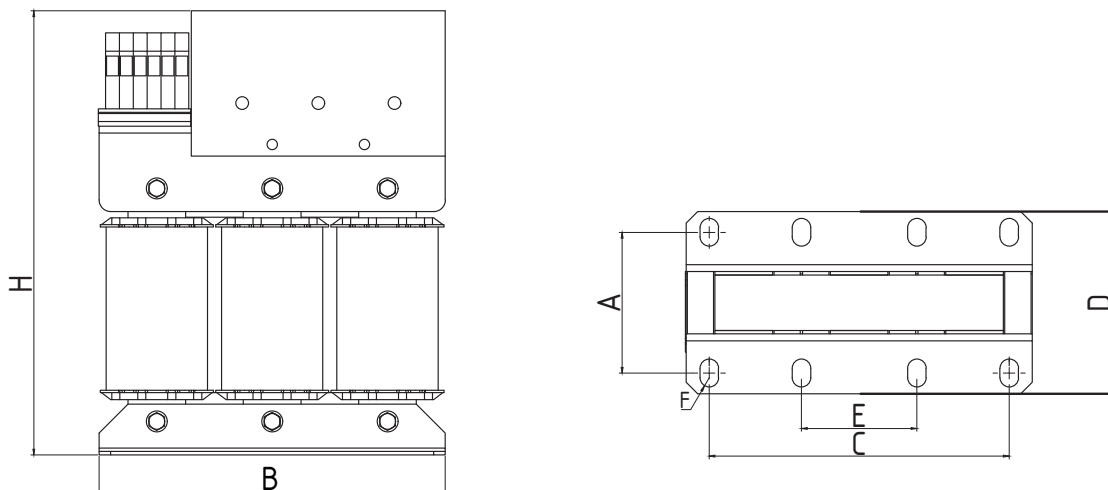


Рисунок 3.6-1 Чертеж синус-фильтра частоты типоразмер 1

Таблица 3.6-1 Габаритный размеры синус-фильтра типоразмер 1

Напряжение питания, В	Номинальная мощность – НО (NO), кВт	Габаритные размеры, мм			Установочные размеры, мм				Масса
		В	Н	D	A	C	E	F	
380 В	0.75	150	190	85	61	130	50	8x12	3.1
	1.5								
	2.2	180	230	103	79	160	60	8x12	8
	4								
	5.5	180	230	122	97	160	60	8x12	11
	7.5								
	11	240	270	150	120	220	80	10x14	11
	15								
	18	240	270	160	130	220	80	10x14	19
22									

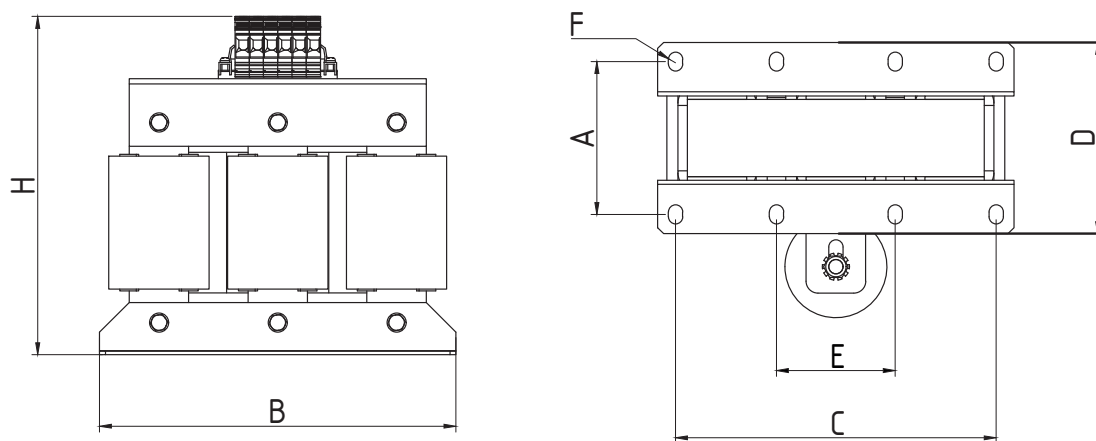


Рисунок 3.6-2 Чертеж синус-фильтра типоразмер 2

Таблица 3.6-2 Габаритный размеры синус-фильтра типоразмер 2

Напряжение питания, В	Номинальная мощность – НО (НО), кВт	Габаритные размеры, мм			Установочные размеры, мм				Масса
		В	Н	D	A	C	E	F	
380 В	30	300	285	232	130	270	100	12x16	27
	37	300	300	232	130	270	100	12x16	36
	45	300	365	237	135	270	100	12x16	60
	55								
	75	360	315	300	155	320	120	12x16	77
	90								
	110	360	320	345	170	320	120	12x16	110
	132								

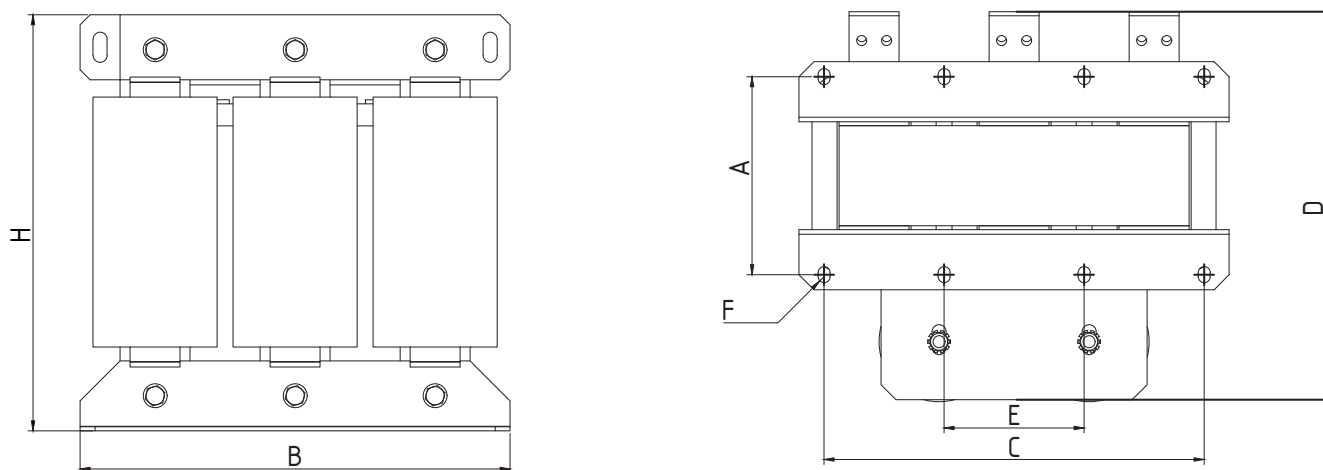


Рисунок 3.6-3 Чертеж синус-фильтра типоразмер 3

Таблица 3.6-3 Габаритный размеры синус-фильтра типоразмер 3

Напряжение питания, В	Номинальная мощность – НО (НО), кВт	Габаритные размеры, мм			Установочные размеры, мм				Масса
		В	Н	D	A	C	E	F	
380 В	160	430	415	390	198	380	140	12x16	173
	185								
	200								
	220	430	420	410	213	380	140	12x16	200
	250								
	280	480	455	466	238	420	160	14x20	283
	315								
	350	525	455	492	258	420	160	14x20	300
	400								
	450	530	490	533	293	440	180	14x20	400
	500								
	560	620	690	542	308	520	200	14x20	590
	630								

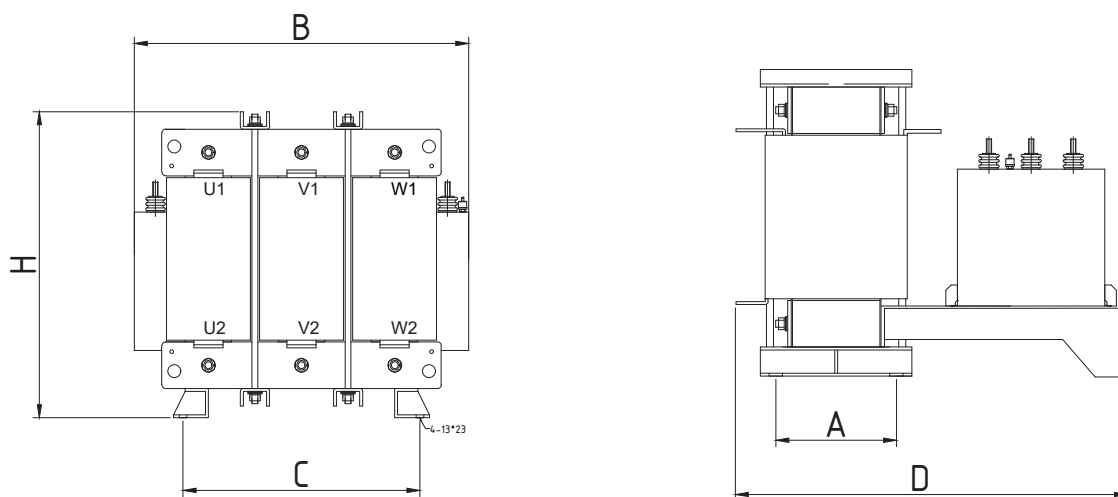


Рисунок 3.6-4 Чертеж синус-фильтра типоразмер 4

Таблица 3.6-4 Габаритный размеры синус-фильтра типоразмер 4

Напряжение питания, В	Номинальная мощность – НО (NO), кВт	Габаритные размеры, мм			Установочные размеры, мм		Масса
		В	Н	Д	А	С	
380 В	710	640	640	790	247	457	432
	800	640	640	825	287	457	492
	900	640	640	870	327	457	547
	1000	640	640	870	327	457	557
	1120						

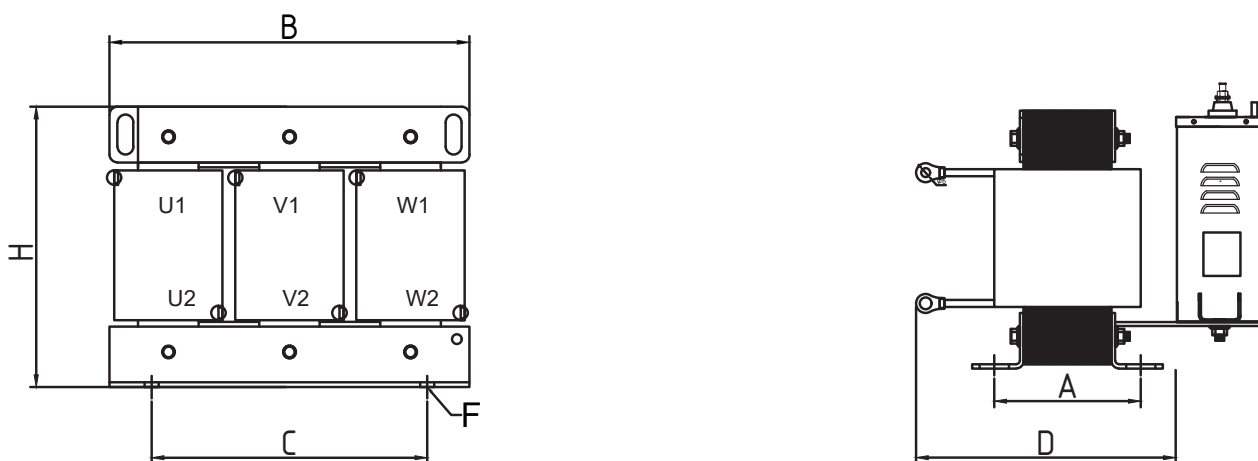


Рисунок 3.6-5 Чертеж синус-фильтра типоразмер 5

Таблица 3.6-5 Габаритный размеры синус-фильтра типоразмер 5

Напряжение питания, В	Номинальная мощность – НО (NO), кВт	Габаритные размеры, мм			Установочные размеры, мм		
		В	Н	Д	А	С	Ф
690 В	22	280	280	340	120	225	12x18
	30	280	280	360	130	225	12x18
	37	280	280	360	130	225	12x18

Напряжение питания, В	Номинальная мощность – НО (NO), кВт	Габаритные размеры, мм			Установочные размеры, мм		
		В	Н	D	A	C	F
690 В	45	280	280	370	140	225	12x18
	55	300	300	500	170	275	12x18
	75	300	300	510	180	275	12x18
	90	360	330	510	172	325	12x18
	110	360	340	490	182	325	12x18
	132	360	340	500	190	325	12x18
	160	390	420	500	205	325	12x18
	185						
	200	390	420	510	215	325	12x18
	250	390	420	510	215	325	12x18
	280	420	440	520	207	325	12x18
	315						
	355	420	480	530	207	325	12x18
	400	420	490	530	207	357	12x18
	450	480	550	550	207	407	12x18
	500	480	550	570	207	407	12x18
560							

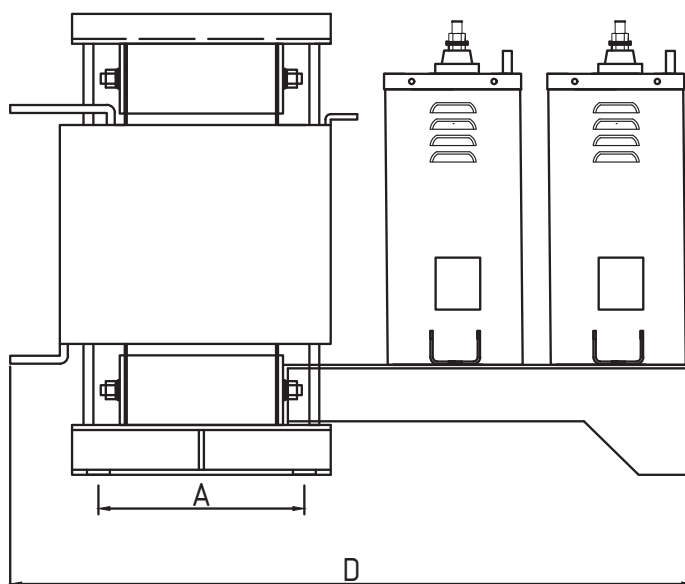
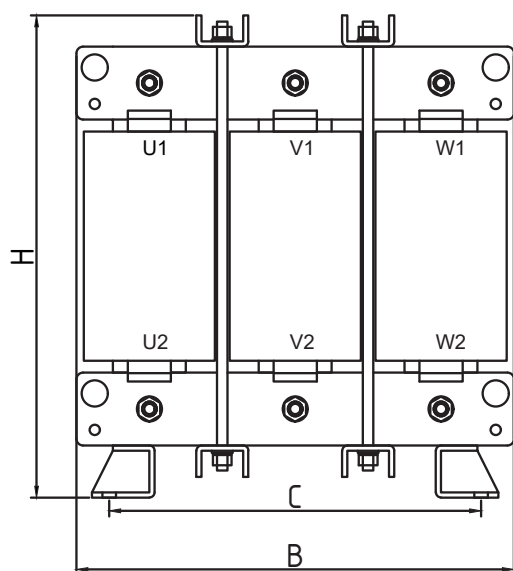


Рисунок 3.6-6 Чертеж синус-фильтра типоразмер 6

Таблица 3.6-6 Габаритный размеры синус-фильтра типоразмер 6

Напряжение питания, В	Номинальная мощность – NO (NO), кВт	Габаритные размеры, мм			Установочные размеры, мм	
		В	Н	Д	А	С
690 В	630	480	610	720	247	407
	710	480	610	780	287	407
	800	550	610	810	287	467
	900	550	610	830	287	467
	1000					
	1120	555	700	860	327	467

4 Электрический монтаж

4.1 Меры предосторожности

В данном разделе описаны меры предосторожности, которые необходимо соблюдать, чтобы безопасно использовать данное изделие и обеспечить его надежную работу.

Меры предосторожности при эксплуатации синус-фильтра:



При вводе в эксплуатацию синус-фильтр должен быть надежно заземлен, в противном случае оборудование не сможет работать надежно, это может привести к травме или смерти.

Чтобы обеспечить безопасную работу синус-фильтра, установка и подключение должны выполняться обученными специалистами.

Не выполняйте операции, связанные с подключением, при включенном питании, в противном случае существует опасность поражения электрическим током и смерти.

Перед выполнением операций, связанных с подключением, отключите питание оборудования и убедитесь, что напряжение на входных и выходных клеммах снизилось до безопасного уровня, подождите ещё 5 минут и затем выполните соответствующие операции.

Данное оборудование можно использовать только по назначению, указанному производителем. Если его необходимо использовать в других особых случаях, обратитесь в отдел технической поддержки.



Запрещается использовать высоковольтное оборудование для проверки изоляции синус-фильтра и изоляции подключенных кабелей.

Если необходима проверка изоляции синус-фильтра, сначала измерьте их сопротивление изоляции относительно земли с помощью 500-вольтового мегомметра, сопротивление изоляции не должно быть ниже 4МОм.

4.2 Выбор силовых кабелей

При выборе силовых кабелей следует строго соблюдать соответствующие нормы и руководствоваться следующими требованиями

- Установленное значение предельно допустимого тока
- Стандарт изготовителя
- Способы прокладки и монтажа
- Величина падения напряжения в зависимости от длины кабеля
- Электротехнические стандарты
- Стандарты электромагнитной совместимости

Для подключения электродвигателя к синус-фильтру и синус-фильтра к преобразователю частоты следует использовать экранированные кабели, которые отвечают требованиям к электромагнитной совместимости.

Если общая площадь сечения экрана составляет менее 50% от площади сечения одной фазы кабеля, то необходима установка кабеля заземления для исключения возникновения сверхтоков в экране кабеля, вызванного разницей потенциалов в сети заземления.

Выбор сечения жил кабельной продукции для синус-фильтра следует осуществлять исходя из условий окружающей среды и способа прокладки кабельной продукции. При выборе следует руководствоваться ПУЭ издание 7 и ГОСТ 31996–2012.

Таблица 4.2-1 Рекомендуемое сечение подключаемых проводников (380В)

Напряжение питания, В	Номинальная мощность, Вт	Рекомендуемое сечение подключаемых проводников, мм ²
380 В	0.75	1.5
	1.5	2.5
	2.2	2.5
	4	4
	5.5	6
	7.5	6
	11	10
	15	10
	18.5	16
	22	16
	30	25
	37	25
	45	35
	55	35
	75	50
	90	50
	110	70
	132	95
	160	95
	185	120
	200	150
	220	150
	250	185
280	185	
315	240	
355	240	
400	300	
450	400	

Напряжение питания, В	Номинальная мощность, Вт	Рекомендуемое сечение подключаемых проводников, мм ²
380 В	500	400
	560	500
	630	500
	710	500
	800	2×300
	900	2×300
	1000	2×300
	1120	2×300

Таблица 4.2-2 Рекомендуемое сечение подключаемых проводников (660В)

Напряжение питания, В	Номинальная мощность, Вт	Рекомендуемое сечение подключаемых проводников, мм ²
660 В	22	35
	30	35
	37	35
	45	35
	55	35
	75	50
	90	50
	110	70
	132	95
	160	95
	185	120
	200	150
	220	150
	250	185
	280	185
	315	240
	355	240
	400	300
	450	400
	500	400
560	500	

Таблица 4.2-3 Рекомендуемый момент затяжки подключаемых проводников

Крепеж	Момент затяжки, Н*м
M3	0.8-1
M3,5	1.2-1.5
M4	1.2-1.5
M6	4-6
M8	8-10
M12	14-16
M16	20-23

4.3 Подключение силовых кабелей

Подключение синус-фильтра выполняется в соответствии со схемой, представленной на рисунке ниже.

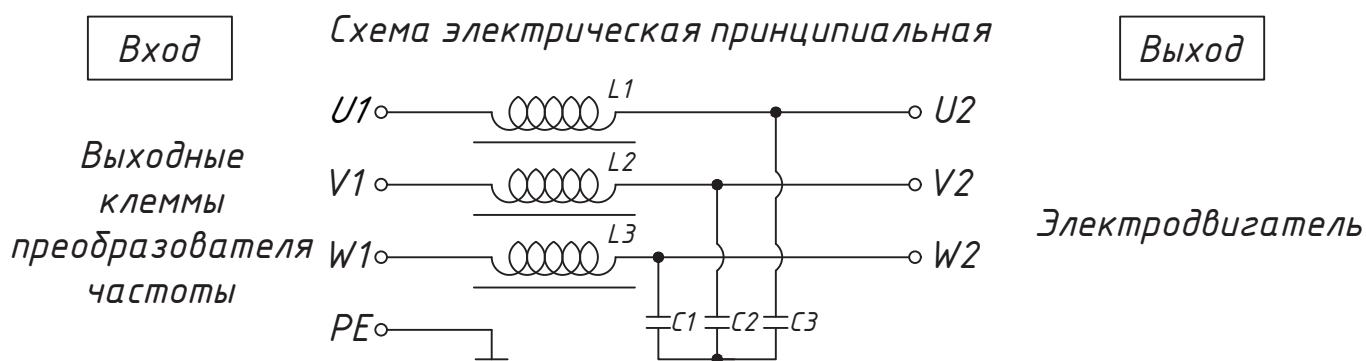


Рисунок 4.3-1 Схема подключения синус-фильтра



Неправильное подключение кабеля питания на входе, а также кабеля на выходе, приведет к повреждению синус-фильтра и/или к несчастным случаям с персоналом.

Таблица 4.3-1 Назначение клемм

Символ клеммы	Название клеммы	Функция клеммы
U1	Входные клеммы синус-фильтра	Для подключения к преобразователю частоты
V1		
W1		
U2	Выходные клеммы синус-фильтра	Для подключения электродвигателя
V2		
W2		
⏚	Клеммы заземления	Клеммы заземления

5 Пусконаладочные работы и ввод в эксплуатацию

5.1 Последовательность пусконаладочных работ

Пусконаладочные работы должны проводиться поэтапно, согласно следующей последовательности.

- Общие предпусковые проверки
- Проверка цепей питания синус-фильтра и двигателя
- Проверка работы под нагрузкой
- Обучение эксплуатирующего персонала



Пусконаладочные работы и ввод в эксплуатацию должны осуществляться только квалифицированным персоналом, прошедшим необходимое обучение. Несоблюдение этого требования может привести к летальному исходу или получению серьезных травм.

5.2 Общие предпусковые проверки

Перед включением устройства в сеть проведите полный осмотр системы согласно следующему списку

Спецификации оборудования

- Убедитесь, что синус-фильтр подходит под применение. Проверьте соответствие данных с шильдика преобразователя частоты, синус-фильтра, двигателя и нагрузочного оборудования.

Прокладка кабелей

- Проверьте соответствие характеристик силовых кабелей
- Убедитесь, что экраны силовых кабелей заземлены

Силовые кабели

- Убедитесь в надежности соединений.

Заземление

- Синус-фильтр должен быть заземлен
- Сопротивление заземления не должно превышать 4 Ом

Окружающие условия

- Проверьте, что влажность воздуха составляет 5–95 % без конденсации.
- Убедитесь, что в воздухе отсутствует токопроводящая пыль

Охлаждение

- Проверьте готовность системы принудительного охлаждения (при ее наличии):

Место установки

- Синус-фильтр должен устанавливаться на удалении от источников чрезмерных вибрационных нагрузок

6 Техническое обслуживание и утилизация по окончании срока эксплуатации

6.1 Меры предосторожности

Во избежание поражения электрическим током



Не проводить подключение, проверку и ремонтные работы при подключенном питании. Перед началом работы необходимо убедиться в отключенном состоянии электрических машин. После отключения питания напряжение остается на конденсаторах внутри синус-фильтра. Перед началом работы необходимо проверить отсутствие напряжения в силовых цепях и выждать 5 минут. Пренебрежение данными операциями может привести к несчастным случаям.

Во время функционирования нельзя производить подключение, отключение проводов.

Даже когда электродвигатель подключен к выключенному преобразователю частоты через синус-фильтр, напряжение может генерироваться при вращении электродвигателя. Поэтому сначала необходимо убедиться в остановке электродвигателя и отключить питающие провода. При неправильной эксплуатации существует риск поражения электрическим током.

Необходимо проверить подключение заземления на стороне электродвигателя. В ином случае возможно поражение человека электрическим в случае прикосновения к корпусу электродвигателя.



Запрещается подключение, установка, проверка, обслуживание, ремонт оборудования неквалифицированным персоналом.

Во избежание пожара

Необходимо обеспечить затяжку крепежных элементов с требуемым усилием. При недостаточности затяжки есть риск возникновения перегрева и пожара.

При превышении момента затяжки крепежных элементов возможно возникновение неисправности синус-фильтра, которое приведет к пожару.

Необходимо убедиться в соответствии между напряжением питающей цепи и напряжением синус-фильтра. При неправильном выборе питающего напряжения возможно возникновение пожара.

Не допускается близкое расположение и непосредственное прикосновение воспламеняемых материалов к синус-фильтру. Необходимо размещать синус-фильтр в оболочке из огнестойкого материала, например из металла. В ином случае возможно возникновение пожара.

Меры предосторожности

Корпус синус-фильтра нагревается во время работы – не прикасайтесь к нему.

Запрещается изменять внутренние схемы синус-фильтра. В ином случае при возникновении неполадки по причине данных изменений гарантийные обязательства не будут действовать. Производитель не несет ответственности за последствия данных изменений.

Запрещается проводить работу на неисправном оборудовании.

Компания «ВЕДА МК» испытала и проверила информацию, содержащуюся в настоящем руководстве.

Ни при каких обстоятельствах компания «ВЕДА МК» не несет ответственности за прямые, косвенные, фактические, побочные или косвенные убытки, понесенные вследствие использования или ненадлежащего использования информации, содержащейся в настоящем руководстве.

Дата составления 10.05.2023 г.

© ООО «ВЕДА МК»