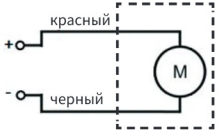
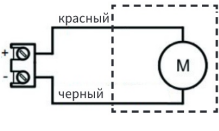
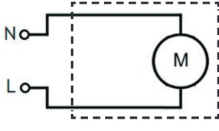
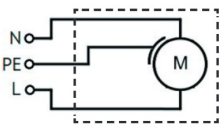
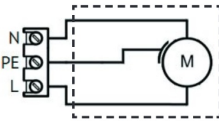
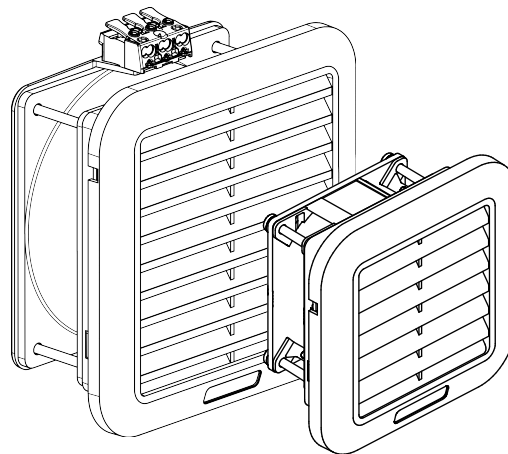


Схема	Модели IP54	Модели IP55
 <p>красный + - черный</p>	<p>SLV-1110 SLV-1120 SLV-1140</p>	<p>SLV-1111 SLV-1121 SLV-1141</p>
 <p>красный + - черный</p>	<p>SLV-1510 SLV-1520 SLV-1540 SLV-2010 SLV-2020 SLV-2040 SLV-2120</p>	<p>SLV-1511 SLV-1521 SLV-1541 SLV-2011 SLV-2021 SLV-2041 SLV-2121</p>
 <p>N L</p>	<p>SLV-1100</p>	<p>SLV-1101</p>
 <p>N PE L</p>	<p>SLV-1000</p>	<p>-</p>
 <p>N PE L</p>	<p>SLV-1500 SLV-1530 SLV-2000 SLV-2030 SLV-2100</p>	<p>SLV-1501 SLV-1531 SLV-2001 SLV-2031 SLV-2101</p>



ПАСПОРТ
Фильтрующие вентиляторы SILART
Серия SLV



Наименование и назначение

Фильтрующий вентилятор SILART серии SLV (далее Изделие) предназначен для снижения температуры внутри устройств путем подачи очищенного воздуха из внешней среды. Область применения: промышленность. Изделие не предназначено для бытового применения.

Меры предосторожности

Прежде чем вести любые работы с Изделием, убедитесь в том, что оно отключено от электрической сети даже, если крыльчатка вентилятора остановлена. Осторожно, Изделие может быть оснащено конденсатором, при начале любых работ убедитесь, что он разряжен. При монтаже, подключении и эксплуатации Изделия должны соблюдаться все действующие нормы, стандарты и правила той страны, на территории которой эксплуатируется Изделие. Не допускаются удары, падения, попадание воды, чрезмерная механическая нагрузка на упаковку и Изделие. Подъем Изделия за провод или клемму может привести к поломке. Не допускается работа в условиях наличия капельной влаги или при выпадении конденсата. Не допускается эксплуатация Изделия в агрессивной или взрывоопасной среде.

Транспортировка и хранение

Транспортировка Изделия производится в закрытом транспорте, защищающем Изделие от осадков. Хранение Изделия производится в оригинальной упаковке в помещении при соблюдении требуемых условий.

- Температура: -40 .. +70 °С.
- Влажность: не более 90% RH.
- Срок хранения: 5 лет.

Эксплуатация, обслуживание, монтаж

Установка, подключение и обслуживание Изделия должны производиться исключительно специалистами, имеющими соответствующую квалификацию, достаточную для безопасного проведения требуемых работ. Изделие монтируется в монтажный вырез на стенку корпуса/шкафа в соответствии с рекомендациями (см. Рис. 1). Обеспечьте свободный доступ воздуха к Изделию, убедитесь, что ничто не препятствует нагнетаемому Изделием воздушному потоку.

Технические характеристики

Модели	SLV-0100		SLV-1100		SLV-1110		SLV-1111		SLV-121		SLV-141		SLV-1500		SLV-1510		SLV-1511		SLV-1512		SLV-1513		SLV-1514		SLV-2010		SLV-2011		SLV-2012		SLV-2013		SLV-2014					
	16	24	36	45	52	30	35	41	48	65	78	85	90	95	105	110	115	120	125	130	135	140	145	150	155	160	165	170	175	180	185	190	195	200				
Производительность, м³/ч	AC230		DC12	DC24	DC48	AC230	DC12	DC24	DC48	AC230	DC12	DC24	AC380	DC48	AC230	DC12	DC24	AC380	DC48	AC230	DC12	DC24	AC380	DC48	AC230	DC12	DC24	AC380	DC48	AC230	DC12	DC24	AC380	DC48				
Номинальное напряжение, В	AC230		DC12	DC24	DC48	AC230	DC12	DC24	DC48	AC230	DC12	DC24	AC380	DC48	AC230	DC12	DC24	AC380	DC48	AC230	DC12	DC24	AC380	DC48	AC230	DC12	DC24	AC380	DC48	AC230	DC12	DC24	AC380	DC48				
абсолютные размеры (ШВГ), мм	119x119x62										152x152x73										208x208x103		208x208x96		208x208x103		208x208x96		208x208x103		208x208x96		208x208x103		208x208x96			
Монтажный вырез, мм	90x62										125x75										171x77		171x77		171x77		171x77		171x77		171x77		171x77		171x77		171x77	
Максимальная толщина панели, мм	от 1,2 до 3										от 1,2 до 3,2										от 1,2 до 3,2		от 1,2 до 3,2		от 1,2 до 3,2		от 1,2 до 3,2		от 1,2 до 3,2		от 1,2 до 3,2		от 1,2 до 3,2		от 1,2 до 3,2			
Механическая степень защиты	открытой (с помощью инструментов)										открытой (с помощью инструментов)										открытой (с помощью инструментов)		открытой (с помощью инструментов)		открытой (с помощью инструментов)		открытой (с помощью инструментов)		открытой (с помощью инструментов)		открытой (с помощью инструментов)		открытой (с помощью инструментов)		открытой (с помощью инструментов)			
Площадь поверхности, Вт	16	3,2	2,64	3,61	4,8	4,5	2,64	3,61	4,8	21	7,2	6,4	26	7,68	21	7,2	6,4	26	7,68	21	32	7,2	6,4	16,8	26	7,68	21	32	7,2	6,4	16,8	26	7,68					
Степень защиты	IP54										IP54										IP54		IP54		IP54		IP54		IP54		IP54		IP54		IP54			
Класс очистки воздуха	G3										G4										G3		G3		G3		G3		G3		G3		G3		G3			
Рабочая температура, °С	-10...+45		-25...+70		-10...+70		-25...+70		-10...+70		-20...+45		-10...+70		-20...+45		-10...+70		-20...+45		-10...+70		-20...+45		-10...+70		-20...+45		-10...+70		-20...+45		-10...+70					
Тип подключения	клеммы										клеммы										клеммы		клеммы		клеммы		клеммы		клеммы		клеммы		клеммы					
Электрическое подключение	провода, 0,5 ÷ 5 мм, 22 AWG		провода, 0,5 ÷ 5 мм, 22 AWG		провода, 0,5 ÷ 5 мм, 24 AWG		провода, 0,5 ÷ 5 мм, 22 AWG		провода, 0,5 ÷ 5 мм, 24 AWG		провода, 0,5 ÷ 5 мм, 22 AWG		провода, 0,5 ÷ 5 мм, 24 AWG		провода, 0,5 ÷ 5 мм, 22 AWG		провода, 0,5 ÷ 5 мм, 24 AWG		провода, 0,5 ÷ 5 мм, 22 AWG		провода, 0,5 ÷ 5 мм, 24 AWG		провода, 0,5 ÷ 5 мм, 22 AWG		провода, 0,5 ÷ 5 мм, 24 AWG		провода, 0,5 ÷ 5 мм, 22 AWG		провода, 0,5 ÷ 5 мм, 24 AWG		провода, 0,5 ÷ 5 мм, 22 AWG		провода, 0,5 ÷ 5 мм, 24 AWG					

Толщина стенки шкафа, мм	Рекомендуемое монтажное отверстие, мм		
	для моделей SLV-1xxx	для моделей SLV-15xx	для моделей SLV-2xxx
≤ 2,5	□ 92 +1	□ 125 -0,8	□ 177 +1
≥ 2,6	□ 93 +1	□ 125 +0,8	□ 177 +1

Рис. 1. Рекомендации по подготовке монтажного отверстия в зависимости от толщины стенки шкафа.

Комплектность

- Изделие – 1 шт.
- Упаковка – 1 шт.
- Паспорт – 1 шт.

Утилизация

Утилизация Изделия не требует специальных мер безопасности и не представляет опасности для жизни, здоровья людей и окружающей среды. Утилизация осуществляется путем передачи Изделия в специализированные пункты переработки.

Электрическое подключение

При установке и подключении Изделия соблюдайте меры предосторожности и требования безопасности. При подключении Изделия руководствуйтесь схемой подключения, приведенной в настоящем Паспорте.

Гарантийные обязательства

Гарантийный период составляет 2 года со дня продажи Изделия авторизованной производителем торговой организацией.