

# ПАСПОРТ

## Осевые вентиляторы

### Серия G

#### Наименование и назначение

Осевые вентиляторы SILART серии G (далее Изделие) предназначены для принудительного перемещения воздуха и других газов или газовых смесей. Изделие не предназначено для работы в условиях взрывоопасных, огнеопасных и агрессивных сред. Изделие не предназначено для бытового применения.

#### Меры предосторожности

Прежде чем вести любые работы с Изделием, убедитесь в том, что оно отключено от электрической сети даже, если крыльчатка вентилятора остановлена. Осторожно, Изделие может быть оснащено конденсатором, при начале любых работ убедитесь, что он разряжен. При монтаже, подключении и эксплуатации Изделия должны соблюдаться все действующие нормы, стандарты и правила той страны, на территории которой эксплуатируется Изделие. Не допускаются удары, падения, попадание воды, чрезмерная механическая нагрузка на упаковку и Изделие. Подъем Изделия за провод или клемму может привести к поломке. Не допускается работа в условиях наличия капельной влаги или при выпадении конденсата. Не допускается эксплуатация Изделия в агрессивной или взрывоопасной среде.

#### Условия транспортировки и хранения

Транспортировка Изделия производится в закрытом транспорте, защищающем Изделие от осадков. Хранение Изделия производится в оригинальной упаковке в помещении при соблюдении требуемых условий.

- Температура: см. даташит на Изделие.
- Влажность: не более 90% RH.
- Срок хранения 5 лет.

#### Эксплуатация, обслуживание, монтаж

Установка и подключение Изделия должны производиться исключительно специалистами, имеющими соответствующую квалификацию, достаточную для безопасного проведения требуемых работ. Обеспечьте свободный доступ воздуха к Изделию при монтаже и убедитесь, что ничто не препятствует нагнетаемому Изделием воздушному потоку.

#### Комплектность

- Изделие – 1 шт.

#### Утилизация

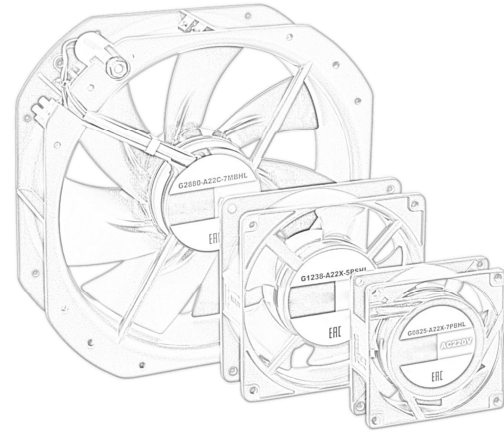
Утилизация Изделия не требует специальных мер безопасности и не представляет опасности для жизни, здоровья людей и окружающей среды. Утилизация осуществляется путем передачи Изделия в специализированные пункты переработки.

#### Электрическое подключение

При установке и подключении Изделия соблюдайте меры предосторожности и требования безопасности. При подключении Изделия постоянного тока соблюдайте полярность: красный провод - «+», черный провод - «-». При необходимости, заземляйте изделие через предназначенное для этого резьбовое отверстие, маркированное символом «G» или «⚡».

#### Гарантийные обязательства

Гарантийный период составляет 2 года со дня продажи Изделия авторизованной производителем торговой организацией.



# РУКОВОДСТВО ПО ЭКСПЛУАТАЦИИ

Основные технические характеристики

Модели	G0825-A22X-7PBHL	G0925-A22X-6PBHL	G1225-A22X-7PBHL	G1238-A22X-5PSHL	G1238-A22X-5PBHL	G1238-A38X-5PBHL	G1750-A22X-5PBHL	G1750-A38X-9PBHL	G2260-A22C-5PBHL	G2880-A22C-7MBHL	G0825-A22X-7PSHL	G0838-A22X-7PBHL	G0825-D12X-7PBHL	G0825-D24X-7PBHL	G0825-D48X-7PBHL	G1238-D12X-7PBHL	G1238-D24X-7PBHL	G1238-D48X-7PBHL	G1750-D24X-7PBHL	G1238-A22E-7PBSL	G1238-A22X-5PBHT	
Производительность, м <sup>3</sup> /ч	32	51	108	141	158	141	323	421	730	1775	32	39	78	86	104	203	225	216	462	231	141	
Номинальное напряжение, В	230 AC					380 AC	230 AC					12 DC	24 DC	48 DC	12 DC	24 DC	48 DC	24 DC	230 AC			
Габаритные размеры (ШВГ), мм	80 x 80 x 25	92 x 92 x 25	120 x 120 x 25	120 x 120 x 38			172 x 150 x 51			D=222, 60	280 x 280 x 80	80 x 80 x 25	80 x 80 x 38	80 x 80 x 25			120 x 120 x 38			172 x 150 x 51	120 x 120 x 38	
Тип подшипника	качения			скольжения	качения						скольжения	качения										
Потребляемая мощность, Вт	16	15	14	21	21	26	32	40	50	126	16	11	2.6	3.6	4.8	7,2	8.4	7,89	17	15	17	
Материал корпуса	металл												пластик									
Материал крыльчатки	пластик								металл	пластик												
Степень защиты	IP44																					
Срок службы, ч	50 000					30 000	50 000					70 000					70 000			50 000		

Данные актуальны на дату формирования документа.