

Преобразователь частоты ESQ-230

Краткое руководство по применению



Санкт-Петербург
2024 год.

Преобразователь частоты ESQ-230

мощность до 15 кВт



Для доступа к параметрам нажать кнопку «ПРОГ»

Кнопка «СДВИГ >>>» позволяет перемещаться по разрядам на дисплее.

Стрелка «Вверх или Вниз» изменение значения параметра.

Кнопка «ВВОД» подтверждение изменения выбранного параметра

Клемма GND – общая для подключения аналогового и дискретного сигналов.

!!!! Внимание

Приступая к настройке частотного преобразователя выполните сброс настроек на заводские.

Установите параметр PP-01 = 1 и нажмите «ВВОД»

В случае возникновения вопросов по эксплуатации и сервису оборудования обращайтесь к нашим техническим специалистам в рабочие дни

с 9:00 до 17:30 (мск).

Методы управления двигателем:

Параметр P0-01 Метод управления двигателем

2: Скалярный режим

Подходит для нагрузок с переменным моментом, когда момент на валу электродвигателя увеличивается с частотой вращения. Пример нагрузки: насос, вентилятор

0: Векторный режим

Позволяет получить практически максимальный момент электродвигателя на низких оборотах. Необходимо применять, когда нагрузка с постоянным моментом или тяжелый запуск. Пример нагрузки: грузоподъемное оборудование, компрессор, дробильное оборудование
Для векторного режима обязательно выполнить процесс автонастройки двигателя.

Процедура автоматической настройки:

1) Установите значение параметра P0.02=0 (для настройки параметра используйте панель преобразователя)

2) Введите значения параметров двигателя, используя значения с паспортной таблички:

P1.00: выбор типа двигателя

P1.01: номинальная мощность

P1.02: номинальное напряжение

P1.03: номинальный ток

P1.04: номинальная частота

P1.05: номинальная скорость вращения

3) Установите значение P1.37 = 1 если нет возможности отсоединить вал двигателя от нагрузки (автонастройка без вращения вала)

Установите значение P1.37 = 2 если есть возможность отсоединить вал двигателя от нагрузки (автонастройка с вращением вала)

Нажмите кнопку ПУСК. Появится надпись TUNE.

Преобразователь автоматически вычислит значения других параметров двигателя:

P1.06: сопротивление обмотки статора асинхронного двигателя

P1.07: сопротивление обмотки ротора асинхронного двигателя

P1.08: индуктивность рассеяния асинхронного двигателя

P1.09: взаимная индуктивность асинхронного двигателя

P1.10: ток асинхронного двигателя при холостом ходе

Автонастройка может занять несколько минут.

4) По окончании процесса автонастройки замигает экран отображения частоты.

Установите значение параметра P0.02 в требуемое значение.

Способы задания команды пуск

Параметр P0-02 Источник задания Команды ПУСК

0: Клавиатура

1: Входные клеммы

2: Протокол связи

0: Клавиатура

Запуск и останов преобразователя частоты осуществляется с кнопок «ПУСК» и «СТОП» на панели частотного преобразователя

1: Входные клеммы

Запуск и останов преобразователя частоты осуществляется замыканием соответствующих дискретных входов. Дискретные входы необходимо предварительно настроить.

Разделяют двухпроводный режим запуска с клемм и трёхпроводный режим запуска с клемм.

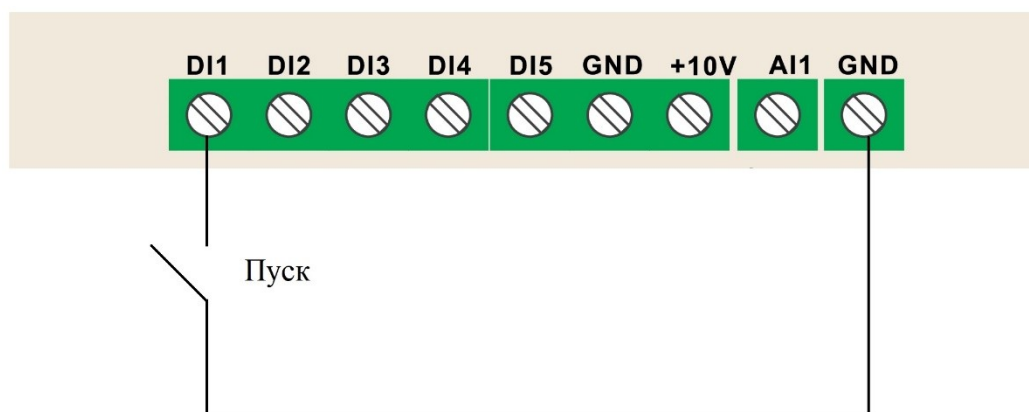
Двухпроводный режим запуска.

Кнопка пуск с фиксацией

P0-02 Источник задания Команды ПУСК = 1: Входные клеммы

P4-00 Клемма DI1 = 1: Прямое вращение

P4-11 Режим работы клемм = 0: Двухпроводное управление 1



При замыкании клеммы DI1 преобразователь частоты запускается. При размыкании останавливается.

Трёхпроводный режим запуска.

Кнопка пуск без фиксации

Нормально разомкнутую кнопку "пуск вперёд" подключить к клемм DI1, нормально замкнутую кнопку "стоп" подключить к DI3,

Нормально разомкнутую кнопку "пуск назад" подключить к клемм DI2 (при необходимости реверса),

общий контакт подключить к клемме GND.

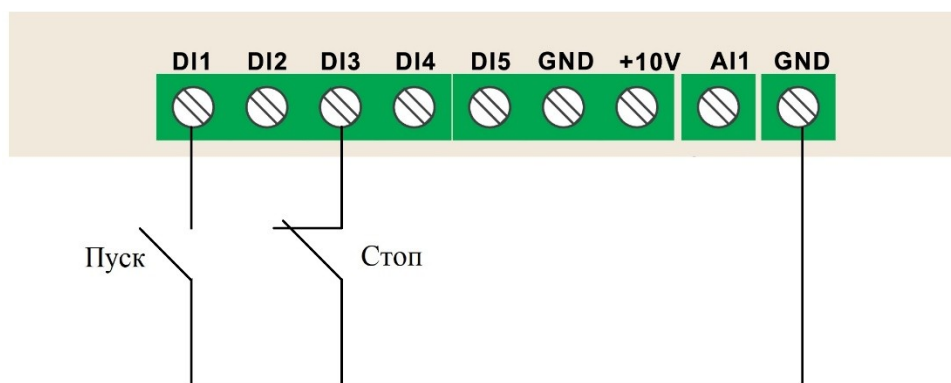
P0-02 Источник задания Команды ПУСК = 1: Входные клеммы

P4-00 Клемма DI1 = 1: Прямое вращение

P4-01 Клемма DI2 = 2: Обратное вращение (при необходимости реверса)

P4-02 Клемма DI3 = 3: СТОП трехпроводного управления

P4-11 Режим работы клемм = 2: Трёхпроводное управление 1



При импульсном замыкании (без фиксации) клеммы DI1 преобразователь частоты запускается. При импульсном размыкании (без фиксации) клеммы DI3 преобразователь частоты останавливается.

2: Протокол связи

Запуск и останов преобразователя частоты осуществляется путем подачи команды пуск и стоп по протоколу связи Modbus RTU, интерфейс связи RS-485, Клеммы А+ и В- для подключения сигнала.

"Установить параметр P0-02 = 2 «Запуск по протоколу связи»,

P0-03 =9 (задние частоты по протоколу связи)

В этом режиме команды старт/стоп и задания рабочей частоты будут восприниматься преобразователем частоты только по протоколу связи ModBus RTU

Далее необходимо установить требуемые значения протокола связи .

PD-00 = 5 (Скорость передачи данных 9600)

PD-01 = 3 (8-N-1) проверка четности

PD-02 = 1...247 (адрес устройства)

PD-03 = 0..20 мс (задержка ответа, настройка для обрыва связи)

PD-04=0...60 с (отклик связи,настройка для обрыва связи. если 0 проверка на обрыв связи не действует)

PD-05 = 1 протокол Modbus RTU

!!!!ВНИМАНИЕ

После установки параметров выполните перезагрузку инвертора путём снятия сетевого напряжения питания.

Задание частоты регистр 1000 (100% = 10000 соответствует максимальной частоте P0.10. Если P0.10= 50 Гц Для установки частоты 50 Гц необходимо в регистр 1000 записать значение 10000 в HEX формате, то есть 2710.)

Команды управления: (только запись)

Адрес	Функция
2000	0001: Вращение в прямом направлении
	0002: Вращение в обратном направлении
	0003: Толчок вперед
	0004: Толчок назад
	0005: Остановка по выбегом
	0006: Замедление до остановки
	0007: Сброс аварии

Регистр состояния: (только чтение)

Адрес	Функция
3000	0001: Вращение в прямом направлении
	0002: Вращение в обратном направлении
	0003: Остановка

Регистры мониторинга (только чтение)

Адрес	Функция
1001	Заданная частота
1002	Напряжение звена постоянного тока
1003	Выходное напряжение
1004	Выходной ток
1005	Выходная мощность
1006	Выходной крутящий момент
1007	Рабочая скорость
1008	Состояние входных клемм
1009	Состояние выходных клемм
100A	Напряжение AI1
100B	Напряжение AI2
100C	Напряжение AI3
100D	Значение счетчика

Адрес	Функция
100E	Значение длины
100F	Скорость нагрузки
1010	Задание ПИД
1011	Обратная связь ПИД
1012	Шаг ПЛК
1013	Частота импульсов HDI (кГц)
1015	Оставшееся время работы
1016	Напряжение AI1 до коррекции
1017	Напряжение AI2 до коррекции
1018	Напряжение AI3 до коррекции
1019	Линейная скорость
101A	Текущее время включения
101B	Текущее время работы
101C	Задание входа HDI (Гц)
101D	Задание протокола связи
101F	Задание канала X
1020	Задание канала Y

Регистр ошибок преобразователя:

Адрес	Данные регистра ошибок
8000	0000: Неисправности нет
	0001: Зарезервирован
	0002: Перегрузка по току при разгоне
	0003: Перегрузка по току при замедлении
	0004: Перегрузка по току при постоянной скорости
	0005: Перегрузка по напряжению при разгоне
	0006: Перегрузка по напряжению при замедлении
	0007: Перегрузка по напряжению при постоянной скорости
	0008: Зарезервирован
	0009: Пониженное напряжение
	000A: Перегрузка преобразователя
	000B: Перегрузка двигателя
	000C: Потеря фазы на входе
	000D: Потеря фазы на выходе
	000E: Перегрев силового модуля преобразователя
	000F: Внешняя авария
	0010: Ошибка связи
	0011: Сбой контактора
	0012: Ошибка датчиков тока
	0013: Сбой автонастройки
	0015: Ошибка памяти
	0016: Аппаратная неисправность
	0017: Замыкание выхода на землю
	0018: Зарезервировано
	0019: Зарезервировано
	001A: Достигнуто суммарное время работы
	001B: Пользовательская ошибка 1
	001C: Пользовательская ошибка 2
001D: Достигнуто суммарное время включения	
001E: Потеря нагрузки	
001F: Потеря обратной связи	
0028: Неисправность ограничения тока	

Адреса регистров Modbus RTU можно посмотреть в инструкции по эксплуатации на преобразователе частоты ESQ 230

Источник задания частоты вращения

В параметре P0-03 устанавливается источник задания частоты вращения

P0-03 Основной канал задания частоты X =

0: Цифровое задание P0- 08 (изменение задания кнопками больше/меньше не сохраняется при отключении питания)

1: Цифровое задание P0- 08 (изменение задания кнопками больше/меньше сохраняется при отключении питания)

Частота вращения задаётся в параметре P0-08.

2: Аналоговый вход AI1

Частота вращения задаётся путем подачи сигнала 0-10В или 0/4 – 20 мА на аналоговый вход.

Выбор типа сигнала 0-10В или 4-20 мА определяется в параметре P4-39

P4-39 Выбор типа сигнала аналогового входа AI1

0: Вход напряжения (0-10 В)

1: Токовый вход (4-20 мА)

Выбор типа токового сигнала 0-20 мА или 4-20 мА определяется калибровкой минимального значения аналогового входа

Для сигнала 0-20 мА параметры будут следующие

P4-39 = 1

P4-13 Минимум входа AI1 = 0.00В

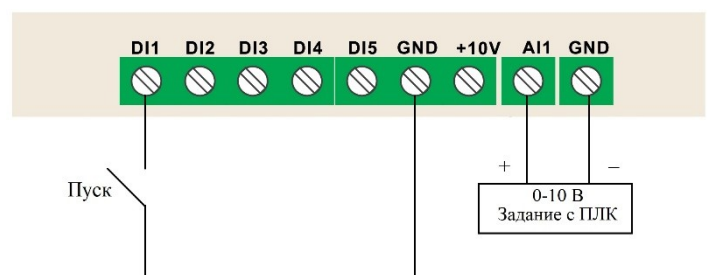
P4-14 Значение минимума входа AI1 = 0%

Для сигнала 4-20 мА параметры будут следующие

P4-39 = 1

P4-13 Минимум входа AI1 = 2.00В

P4-14 Значение минимума входа AI1 = 0%



3: Потенциометр встроенного пульта

Частота задаётся с помощью поворотного потенциометра на панели управления

4: Потенциометр внешнего пульта

Частота задаётся с помощью поворотного потенциометра на панели управления

5: Импульсный вход HDI (DI5)

Частота задаётся через импульсный вход

P4-04 Клемма DI5 = 30: Импульсный вход HDI (DI5)

P4-28 Минимум импульсного входа HDI = 0.00кГц

P4-29 Значение минимума импульсного входа HDI = 0.0%

P4-30 Максимум импульсного входа HDI = 50.00кГц

P4-31 Значение максимума импульсного входа HDI = 100.0%

P4-32 Время фильтрации импульсного входа HDI = 0.10с

6: Многоскоростной режим

В соответствии с комбинацией замкнутых дискретных входов может быть выбрано до 16 скоростей (рис 6.2). Дискретные входы должны быть запрограммированы на выбор скорости.

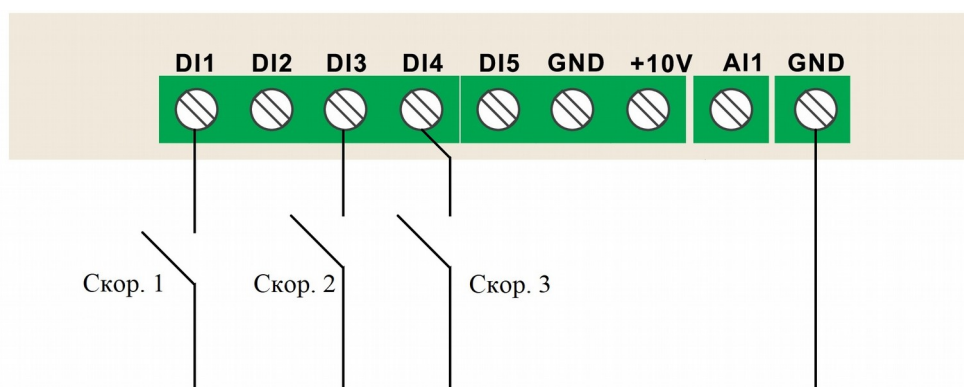


Рис. 6.1 Схема замыкания скоростей

K4	K3	K2	K1	Название скорости	Параметр
OFF	OFF	OFF	OFF	Скорость 0	PC.00
OFF	OFF	OFF	ON	Скорость 1	PC.01
OFF	OFF	ON	OFF	Скорость 2	PC.02
OFF	OFF	ON	ON	Скорость 3	PC.03
OFF	ON	OFF	OFF	Скорость 4	PC.04
OFF	ON	OFF	ON	Скорость 5	PC.05
OFF	ON	ON	OFF	Скорость 6	PC.06
OFF	ON	ON	ON	Скорость 7	PC.07
ON	OFF	OFF	OFF	Скорость 8	PC.08
ON	OFF	OFF	ON	Скорость 9	PC.09
ON	OFF	ON	OFF	Скорость 10	PC.10
ON	OFF	ON	ON	Скорость 11	PC.11
ON	ON	OFF	OFF	Скорость 12	PC.12
ON	ON	OFF	ON	Скорость 13	PC.13
ON	ON	ON	OFF	Скорость 14	PC.14
ON	ON	ON	ON	Скорость 15	PC.15

Рис. 6.2 Выбор скорости в зависимости от комбинации замыкания дискретных входов

где K1.....K4 это дискретные входы настроенные на задание скорости

Если не выбрана ни одна скорость, то при замыкании входа DI1, настроенного на вращение вперёд, будет активирована нулевая скорость PC.00

Пример настройки трёх скоростей (схема рис. 6.1)

P0-03 Основной канал задания частоты X = 6: Многоскоростной режим

P4-00 Клемма DI1 = 1: Прямое вращение

P4-01 Клемма DI2 = 2: Обратное вращение (если нужен реверс)

P4-02 Клемма DI3 = 12: Скорость 1

P4-03 Клемма DI4 = 13: Скорость 2

PC-00 Скорость 0 = ...% от максимальной скорости вращения P0-12

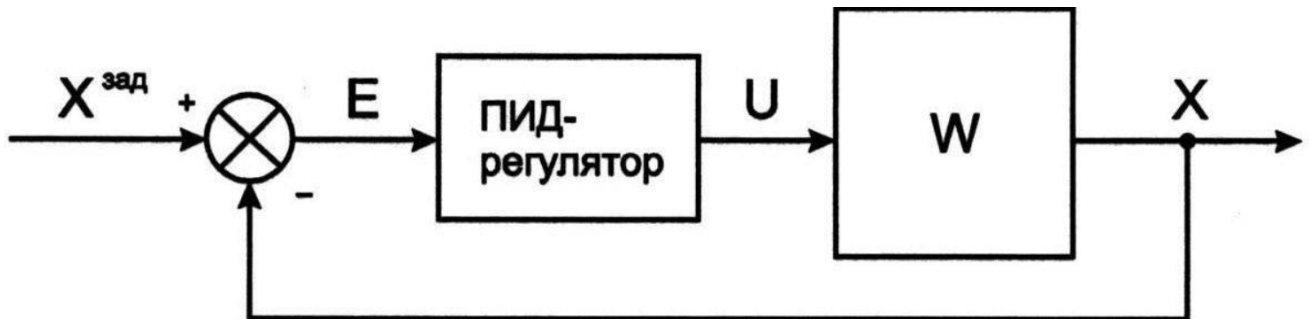
PC-01 Скорость 1 = ...% от максимальной скорости вращения P0-12

При замыкании клеммы DI1 или DI2 преобразователь частоты начнёт вращение двигателя на скорости 0 ,параметр PC.00. При совместном замыкании клемм DI1+DI3 преобразователь частоты начнёт вращение двигателя на скорости 1, параметр PC.01. При совместном замыкании клемм DI1+DI3+DI4 преобразователь частоты начнёт вращение двигателя на скорости 3 параметр PC.03. В данном примере входа DI1 и DI2 это подача команды пуск и работа на скорости 0. Входа DI3 и DI4 настроены на выбор скорости и соответствуют обозначениям K1 и K2 на рис. 6.2.

7: Простой ПЛК

Частота вращения задаётся и направление вращения задаётся через цикличную работу простого ПЛК (см. группу параметров РС простой ПЛК)

8: ПИД-регулирование



ПИД-регулирование это процесс поддержания заданной уставки в зависимости от сигналов обратной связи.

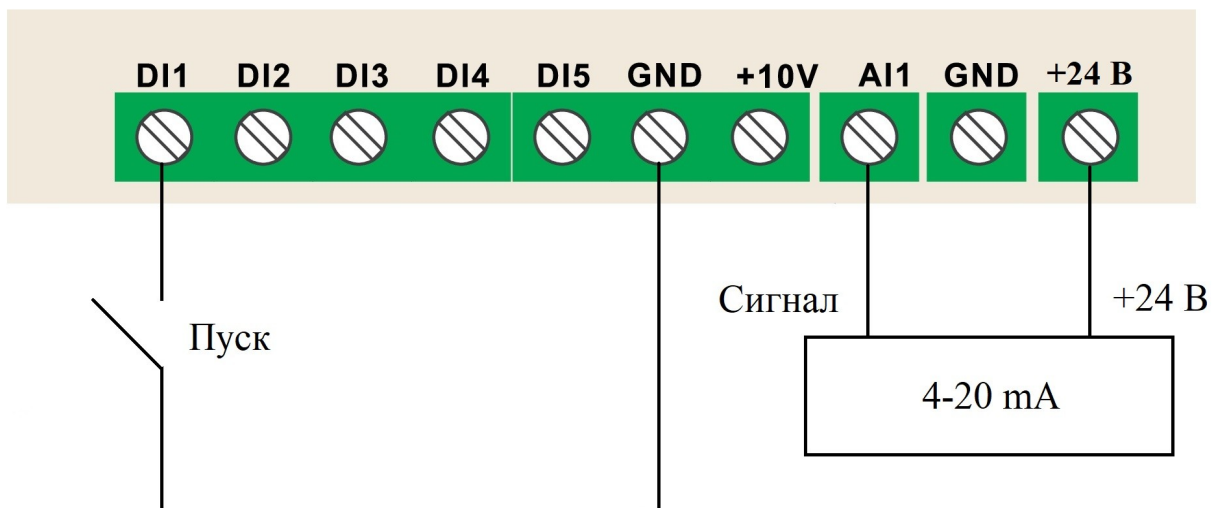
Система с отрицательной обратной связью. Когда сигнал обратной связи меньше заданной уставки преобразователь частоты разгоняет двигатель, когда больше тормозит. Пример: поддержание заданного давления центробежным насосом.

Система с положительной обратной связью. Когда сигнал обратной связи меньше заданной уставки преобразователь частоты ПЧ тормозит двигатель, когда больше разгоняет. Пример: система охлаждения, поддержание заданной температуры. Когда температура выше уставки ПЧ разгоняет компрессор.

Пример: Поддержание уставки по давлению 5 бар центробежным насосом. В качестве сигналов обратной связи используется датчик давления 0-16 бар сигнал 4-20 мА.

Пуск/стоп насоса заведён на защиту от сухого хода (реле давления с сухими контактами)

Максимальная частота вращения электродвигателя насоса 50 Гц



P0-03 Основной канал задания частоты X = 8: ПИД-регулирование

P0-12 Верхний предел частоты = 49,99 Гц

P0-14 Нижний предел частоты =

P0-17 Время разгона сек

P0-18 Время замедления Сек

P4-00 Клемма DI1 = 1: Прямое вращение

P4-11 Режим работы клемм = 0: Двухпроводное управление 1

P4-13 Минимум входа AI1 = 2.00В

P4-14 Значение минимума входа AI1 = 0%

P4-39 Выбор типа сигнала аналогового входа AI1 = 1: Токовый вход (4-20 мА)

PA-00 Источник задания ПИД = 0: Клавиатура (PA-01)

PA-01 Задание ПИД = 31%

Задание ПИД определяется в % в зависимости от верхнего диапазона датчика обратной связи.

В нашем примере верхний диапазон датчика давления 16 бар, что соответствует 100%

Чтобы задать уставку по давлению 5 бар, то в параметр PA-01 нужно установить значение 31%

PA-02 Источник обратной связи ПИД 0: Аналоговый вход AI1

PA-03 Тип обратной связи = 0: Отрицательная

PA-05 Пропорциональный коэффициент KP1 = 20.0

PA-06 Интегральный коэффициент T i1 = 2.00с

PA-07 Дифференциальный коэффициент Td1 = 0.000с

Коэффициенты ПИД регулирования настраиваются если необходимо изменить быстродействие системы. Коэффициенты настраиваются экспериментально по месту.

PA-26 Значение обнаружения потери сигнала обратной связи ПИД = 2 %

Если сигнал обратной связи будет всего 2 %, то преобразователь частоты воспримет это как обрыв датчика обратной связи и остановится по аварии. Подходит для большинства применений, где не надо отслеживать обратную связь на нижней нулевой шкале.

PA-27 Время обнаружения потери сигнала обратной связи ПИД = 5 сек

Настройка спящего режима.

При достижении частоты засыпания преобразователь частоты перейдёт в режим ожидания

P8-49 Частота пробуждения P8- 51~Макс. частота 0.00Гц 63537

P8-50 Задержка пробуждения 0.0с~6500.0с 0.0с 63538

P8-51 Частота засыпания 0.00Гц~P8-49 0.00Гц 63539

P8-52 Задержка засыпания 0.0с~6500.0с 0.0с

!!! ВНИМАНИЕ Частота нижнего предела «P0-14 Нижний предел частоты»

должна быть меньше частоты засыпания «P8-51 Частота засыпания». Иначе преобразователь частоты не перейдет в спящий режим.

P8-14 Задание частоты меньше нижнего предела частоты

0: Работа на нижнем пределе

1: Остановка

2: Работа с нулевой скоростью

Настраивается если не нужен спящий режим, а необходимо работать на нижнем пределе частоты P0-14

P8-18 Защита от запуска при подаче питания = 0: Не активна

Необходимо настроить если необходим автоматический перезапуск после потери питания.

ВНИМАНИЕ!

Если требуется повысить быстродействие системы, то необходимо изменить разрешение задания частоты, до десятых долей. По умолчанию частота меняется в сотых долях.

P0-22 Разрешение задания частоты = 1: 0.1Гц

9: Протокол связи

Частота вращения задаётся по протоколу связи Modbus RTU.

Преобразователь частоты ESQ-230

мощность свыше 15 кВт

5.2 Описание съемного пульта (для моделей от 18.5 кВт)



Для доступа к параметрам нажать кнопку «ПРОГ»

Кнопка «СДВИГ >>>» позволяет перемещаться по рядам на дисплее.

Стрелка «Вверх или Вниз» изменение значения параметра.

Кнопка «ВВОД» подтверждение изменения выбранного параметра

Переключатель +24В и ОР выбор логики работы цифровых входов X1...X6 (возможна NPN или PNP логика)

В стандартном положении установлена переключатель 24В и ОР. При таком положении переключателя активация цифрового входа происходит при подаче сигнала COM.

Выбор типа сигнала аналогового входа и аналогового выхода 4-20 мА или 0-10В определяется положением джамперов на плате управления.

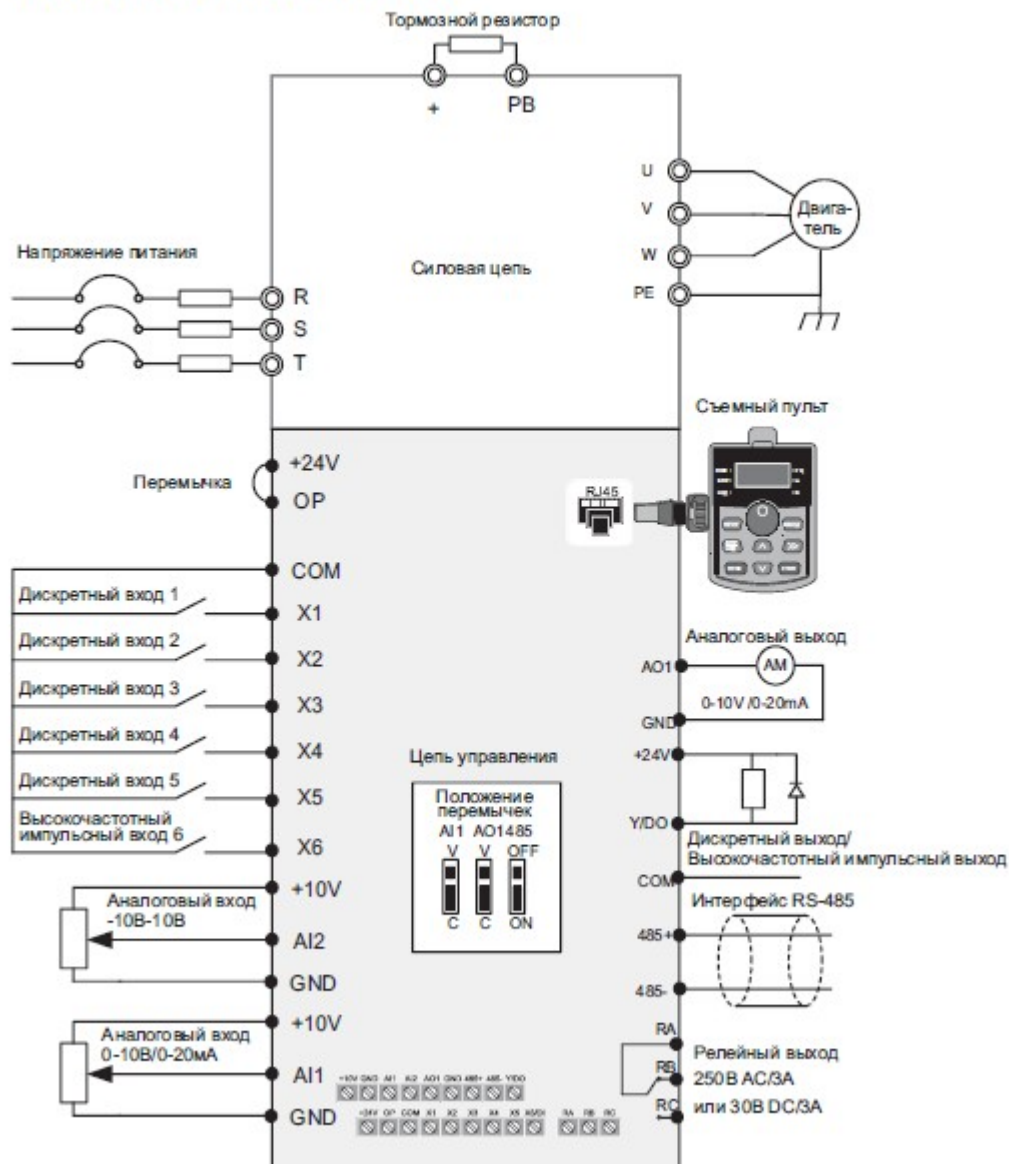
Цепь управления



ВНИМАНИЕ !!!

Цифровая отрицательный потенциал COM и аналоговый отрицательный потенциал GND гальванически развязаны. Поэтому если при ПИД-регулировании для питания внешних датчиков необходимо напряжение +24В, то необходимо установить переключатель между клеммами COM и GND

11. Основная схема электрических соединений (для моделей от 18.5 кВт)



В ранних версиях программного обеспечения параметры для частотных преобразователей ESQ-230 мощностью более 15 кВт обозначение группы параметров начинается на «F», то есть: вместо P1,P2.....PA,PB будет F 1, F 2, ..., F 8, F 9, F A, F B и так далее .

В остальном настройки аналогичны как для преобразователей частоты мощностью менее 15 кВт.