

# **ЧАСТОТНЫЙ ПРЕОБРАЗОВАТЕЛЬ**

РЕГУЛЯТОР СКОРОСТИ ЭЛЕКТРОДВИГАТЕЛЯ ПЕРЕМЕННОГО ТОКА

~220 В 0,4 ... 2,2 кВт

~380 В 0,75 ... 55 кВт

**Общепромышленный векторный ПЧ  
со встроенным PLC**

## **E2-8300**

**Руководство по эксплуатации  
ВАЮУ.435Х21.006-01 РЭ**

# **ВЕСПЕР**

**СОДЕРЖАНИЕ**

	Стр.
<b>ВВЕДЕНИЕ .....</b>	<b>2</b>
<b>ГЛАВА 1. МЕРЫ БЕЗОПАСНОСТИ.....</b>	<b>3</b>
<b>ГЛАВА 2. ОБОЗНАЧЕНИЕ МОДЕЛЕЙ .....</b>	<b>5</b>
<b>ГЛАВА 3. МОНТАЖ И ОКРУЖАЮЩАЯ СРЕДА .....</b>	<b>6</b>
3.1. РЕКОМЕНДАЦИИ ПО УСТАНОВКЕ .....	6
3.2. РЕКОМЕНДАЦИИ ПО ПОДКЛЮЧЕНИЮ .....	7
3.3. ТЕХНИЧЕСКИЕ ХАРАКТЕРИСТИКИ .....	12
3.4. СХЕМЫ ПОДКЛЮЧЕНИЯ .....	15
3.5. ОПИСАНИЕ КЛЕММ ПРЕОБРАЗОВАТЕЛЯ.....	17
3.6. ГАБАРИТНЫЕ РАЗМЕРЫ .....	19
<b>ГЛАВА 4. РЕЖИМЫ РАБОТЫ ПРЕОБРАЗОВАТЕЛЯ ЧАСТОТЫ ....</b>	<b>22</b>
4.1. БЫСТРЫЙ ВВОД В ЭКСПЛУАТАЦИЮ.....	22
4.2. ВЫБОР РЕЖИМА УПРАВЛЕНИЯ .....	28
4.3. СПИСОК ПРОГРАММИРУЕМЫХ ФУНКЦИЙ ПРЕОБРАЗОВАТЕЛЯ .....	30
4.4. ОПИСАНИЕ ФУНКЦИЙ ПРЕОБРАЗОВАТЕЛЯ .....	42
4.5. КРАТКОЕ ОПИСАНИЕ ФУНКЦИЙ ВСТРОЕННОГО КОНТРОЛЛЕРА .....	74
<b>ГЛАВА 5. ОБСЛУЖИВАНИЕ И ЗАЩИТНЫЕ ФУНКЦИИ.....</b>	<b>76</b>
5.1. ДЕЙСТВИЯ ЗАЩИТНЫХ ФУНКЦИЙ И ДИАГНОСТИКА АВАРИЙНЫХ СИТУАЦИЙ .....	76
5.2. ПОИСК И УСТРАНЕНИЕ НЕИСПРАВНОСТЕЙ .....	81
5.3. ОБСЛУЖИВАНИЕ И ПЕРИОДИЧЕСКАЯ ПРОВЕРКА .....	81
<b>ГЛАВА 6. КОМПЛЕКТНОСТЬ.....</b>	<b>83</b>
<b>ГЛАВА 7. ГАРАНТИИ ПОСТАВЩИКА.....</b>	<b>83</b>
<b>ГЛАВА 8. ГАРАНТИЙНОЕ И СЕРВИСНОЕ ОБСЛУЖИВАНИЕ. ....</b>	<b>83</b>
<b>ПРИЛОЖЕНИЕ 1. ДОПОЛНИТЕЛЬНЫЕ КОМПОНЕНТЫ .....</b>	<b>84</b>
<b>ПРИЛОЖЕНИЕ 2. СХЕМЫ ПОДКЛЮЧЕНИЯ .....</b>	<b>88</b>
<b>ПРИЛОЖЕНИЕ 3. СПЕЦИФИКАЦИЯ .....</b>	<b>93</b>
<b>ПРИЛОЖЕНИЕ 4. ПАРАМЕТРЫ ЭЛЕКТРОДВИГАТЕЛЯ.....</b>	<b>95</b>

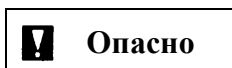
## Введение

Данное Руководство по эксплуатации описывает **допустимые условия эксплуатации** преобразователей частоты E2-8300 – условия окружающей среды, установку, монтаж, проверку, аварийные ситуации, а также совокупность **допустимых режимов работы** и параметров для всех типоразмеров преобразователей.

Для обеспечения эффективного и безопасного функционирования прибора внимательно прочтите данное Руководство перед началом работ с преобразователем. Если в процессе работы возникнут вопросы, которые невозможно решить с помощью изложенной в данном руководстве информации, свяжитесь с сервис-центром предприятия-изготовителя.

### Меры безопасности

Преобразователь является электрическим прибором. Для обеспечения вашей безопасности в данном руководстве используются символы “Опасно” и “Внимание”, чтобы напоминать вам о необходимости принимать все меры безопасности при монтаже, наладке, эксплуатации и ремонте преобразователя. Обязательно следуйте изложенным рекомендациям для обеспечения норм безопасности.



**Опасно**

Указывает на опасность получения серьезных травм и смерти при игнорировании рекомендаций.



**Внимание**

При невыполнении рекомендаций преобразователь и оборудование могут быть повреждены.

#### **Опасно**

- Не прикасайтесь к компонентам преобразователя до того, как погаснут индикаторы пульта управления и индикатор заряда после отключения питания преобразователя.
- Не выполняйте подключений на включенном преобразователе. Не проверяйте сигналы и компоненты преобразователя при его работе.
- Запрещается разбирать преобразователь и изменять конструкцию его внутренних соединений, цепей и компонентов. Фирма-изготовитель не несет ответственности за любые усовершенствования изделия, сделанные пользователем, так как такие действия пользователя нарушают допустимые режимы работы преобразователя, в связи с чем прекращается действие гарантии изготовителя.

Обеспечьте качественное соединение клеммы заземления с соответствующей шиной. Сопротивление заземления должно быть не более 10 Ом.

#### **Внимание**

- Не проверяйте внутренние компоненты преобразователя высоким напряжением. Такая проверка может вывести из строя полупроводниковые элементы.
- Не подключайте клеммы T1, T2, и T3 к питающей сети.
- Микросхемы на плате управления преобразователя чувствительны к статическому электричеству. Не прикасайтесь к электронным компонентам платы управления.

### Проверка прибора

Перед поставкой все преобразователи проходят проверку функционирования. При получении и распаковке преобразователя проверьте следующее:

- Модель преобразователя и его мощность соответствуют спецификации вашего заказа.
- Отсутствуют повреждения, которые могли возникнуть при транспортировке.

Если имеются какие-либо вопросы - не включайте преобразователь, и немедленно свяжитесь с сервис-центром предприятия-изготовителя.

## Глава 1. Меры безопасности

### 1.1. Меры безопасности перед включением

#### Внимание

Напряжение сети должно соответствовать указанному напряжению питания преобразователя

#### Опасно

Убедитесь, что сеть подключена правильно. Питание должно поступать на клеммы L1 (L), L2 и L3 (N). Питающее напряжение НЕ ДОЛЖНО подаваться на клеммы T1, T2 и T3, иначе преобразователь выйдет из строя.

#### Внимание

- Во избежание падения преобразователя не держите его за переднюю панель при переноске. Случайное падение преобразователя может привести к его поломке и травмам персонала.
- Во избежание возгорания не устанавливайте преобразователь на горючие поверхности. Устанавливайте преобразователь на негорючую поверхность, например, металлическую.
- При установке и снятии пульта управления отключайте питание. При работе с пультом управления следуйте инструкции во избежание ошибок или отсутствия показаний из-за плохого контакта.

#### Предупреждение

При работе преобразователя может наблюдаться появление радиопомех, в этом случае пользователь должен принять соответствующие меры защиты.

### 1.2. Меры безопасности при включении

#### Опасно

- Не присоединяйте и не разъединяйте разъемы на включенном преобразователе во избежание повреждения платы управления бросками напряжения, возникающими при переходных процессах, сопровождающих соединение и разъединение контактов.
- При потере питающего напряжения длительностью более 2 секунд (чем больше мощность преобразователя, тем больше время) у преобразователя может не хватить мощности для питания цепей управления. При восстановлении питания работа преобразователя будет осуществляться в соответствии со значениями констант 1-00 (источник команды ПУСК), 2-05 (разрешение автоматического пуска при подаче питания) и состоянием внешних переключателей.
- Если длительность потери питания менее 2 с, то у преобразователя остается достаточно энергии для питания цепей управления, поэтому при восстановлении питания преобразователь может быть перезапущен автоматически в соответствии со значениями констант 2-00 / 2-01.
- При перезапуске преобразователя его работа основывается на значениях констант 1-00 и 2-05 и состоянии внешних переключателей (кнопки ВПЕРЕД/НАЗАД).
  1. При 1-00 = 0000 преобразователь после перезапуска не запустит двигатель автоматически.
  2. При 1-00 = 0001 и разомкнутом внешнем контакте (кнопке ВПЕРЕД/НАЗАД) преобразователь после перезапуска не запустит двигатель автоматически.
  3. При 1-00 = 0001 и замкнутом внешнем контакте (кнопке ВПЕРЕД/НАЗАД), а также при 2-05 = 0000 преобразователь после перезапуска запустит двигатель автоматически.

**Внимание:** используйте режим автоматического перезапуска с осторожностью во избежание повреждения оборудования или получения травм при случайном восстановлении питания.
- Для обеспечения безопасности людей и оборудования см. описание и рекомендации по установке константы 2-05 (автоматический пуск после подачи питания).

**1.3. Меры безопасности перед началом работы****⚠ Опасно**

Убедитесь в том, что модель преобразователя и его мощность соответствуют значениям константы 15-0.

**1.4. Меры безопасности во время работы****⚠ Опасно**

Не подключайте и не отключайте двигатель во время работы. В противном случае произойдет аварийное отключение преобразователя (перегрузка по току).

**⚠ Опасно**

- Во избежание поражения электрическим током не снимайте переднюю крышку при включенном преобразователе.
- Если функция автоматического перезапуска включена, после подачи питания двигатель включится автоматически. В этом случае не следует находиться рядом с оборудованием.

**⚠ Внимание**

- Не прикасайтесь к нагревающимся компонентам, например, к радиаторам или тормозному резистору.
- Преобразователь может регулировать скорость двигателя в широком диапазоне. Проверьте допустимость установленного диапазона регулирования для двигателя и механизма.
- Не проверяйте значения сигналов на плате управления во время работы.


**⚠ Внимание**

Отсоединение или проверка компонентов разрешается только через 5 минут после отключения питания и погасания индикаторов.

## Глава 2. Обозначение моделей

Номинальная мощность электродвигателя, кВт	Модель частотного преобразователя	
	Однофазный 220 В	Трёхфазный 380 В
0,4	E2-8300-SP5L	
0,75	E2-8300-S1L	E2-8300-001H
1,5	E2-8300-S2L	E2-8300-002H
2,2	E2-8300-S3L	E2-8300-003H
3,7		E2-8300-005H
5,5		E2-8300-007H
7,5		E2-8300-010H
11		E2-8300-015H
15		E2-8300-020H
18,5		E2-8300-025H
22		E2-8300-030H
30		E2-8300-040H
37		E2-8300-050H
45		E2-8300-060H
55		E2-8300-075H

Таблички паспортных данных расположены на боковой стенке преобразователя, например, для модели с однофазным питанием мощности 0,4 кВт:

 <b>ВНИМАНИЕ !</b>	
<b>КАТЕГОРИЧЕСКИ ЗАПРЕЩАЕТСЯ</b> подключение цепей питающей сети к выходным клеммам Т1, Т2, Т3;	
Перед снятием крышки, отключите питающую сеть и дождитесь пока погаснут индикаторы на пульте управления.	
<hr/>	
МОЩНОСТЬ	: 0.5HP / 0.4KW
<hr/>	
ВХОД	: АС 1фаза 50Гц
НАПРЯЖЕНИЕ	: 220v (+10%, -15%)
<hr/>	
ВЫХОД	: АС 3фазы 0...650Гц
НАПРЯЖЕНИЕ	: 0...220v
ТОК	: 3.1А
<hr/>	
IP20	



## Глава 3. Монтаж и окружающая среда

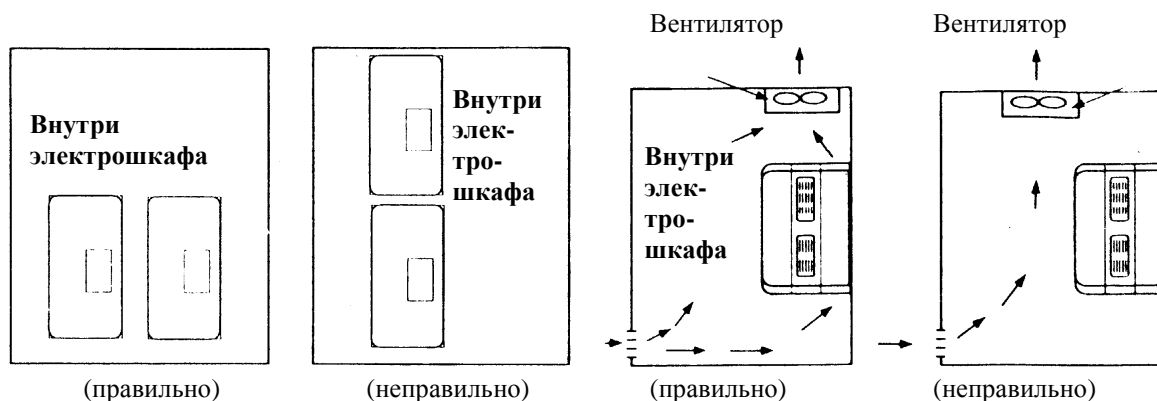
### 3.1. Рекомендации по установке



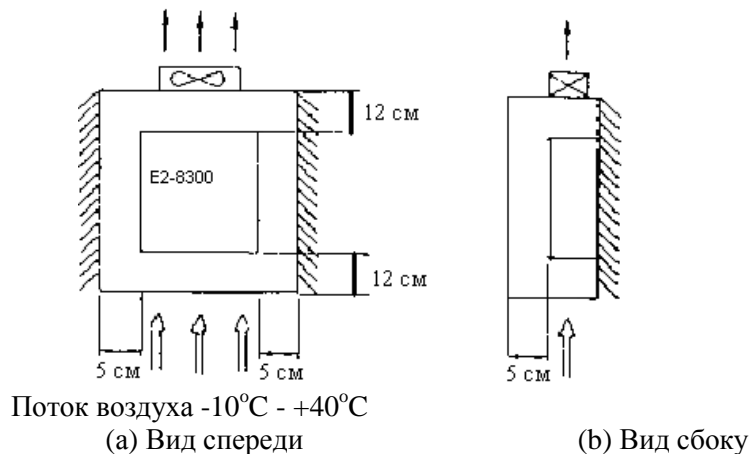
Для безаварийной работы преобразователя необходимо соблюдать указанные в настоящем Руководстве условия эксплуатации преобразователя частоты – совокупность внешних воздействующих факторов, которые могут влиять на него при управлении приводом.

Окружающая среда оказывает непосредственное влияние на качество и продолжительность работы преобразователя, в месте, где установлен преобразователь частоты, должны быть обеспечены следующие условия эксплуатации:

- окружающая температура:  $-10^{\circ}\text{C}$  -  $+50^{\circ}\text{C}$  (для ПЧ мощностью до 11 кВт – от  $-10^{\circ}\text{C}$  -  $+40^{\circ}\text{C}$ , если установлена верхняя крышка);
- отсутствие брызг воды и влажности выше 90 %;
- отсутствие масляного и соляного тумана;
- отсутствие пыли и металлических частиц;
- отсутствие электромагнитных помех (сварочные аппараты, мощные потребители);
- отсутствие ударов и вибраций свыше 1g. Если вибрации нельзя избежать, устанавливайте антивибрационные прокладки (амортизаторы);
- отсутствие прямых солнечных лучей;
- отсутствие агрессивных жидкостей и газов;
- отсутствие в непосредственной близости радиоактивных и горючих материалов.



- Для хорошего охлаждения радиаторов устанавливайте преобразователь вертикально.
- Для обеспечения необходимых условий эксплуатации устанавливайте преобразователь в соответствии со следующими иллюстрациями (удалите пылезащитную крышку для лучшего охлаждения радиаторов при установке в шкаф, или если это можно сделать по условиям окружающей среды):



При несоблюдении указанных в настоящем Руководстве условий эксплуатации действие гарантии на преобразователь частоты прекращается.

## 3.2. Рекомендации по подключению

### 3.2.1. Усилие затяжки соединений:

При подключении проводов к силовым клеммам (L1, L2, L3, T1, T2, T3, P, BR и P1) используйте отвертку или другой инструмент со следующим моментом затяжки:

Мощность, кВт	Напряжение питания	Момент затяжки для силовых клемм, кг·см
0,4/0,75	220 В	8,20
0,75/1,5	380 В	
1,5/2,2	220 В	20,28
2,2/3,7/5,5/7,5/11	380 В	
15/18,5/22	380 В	30
30/37/45/55	380 В	66

### 3.2.2. Силовые кабели:

Силовые кабели подключаются к клеммам L1, L2, L3, T1, T2, T3, P, BR и P1. Выбирайте кабели в соответствии со следующими рекомендациями:

- Используйте, по возможности, медные кабели. Сечение кабелей выбирается в соответствии с п.3.2.5.
- Для моделей на 220 В следует выбирать кабели, рассчитанные на 300 В, а для моделей на 380 В – кабели, рассчитанные на 600 В.

### 3.2.3. Кабели цепей управления:

Кабели цепей управления подключаются к клеммам TM2. Выбирайте кабели в соответствии со следующими рекомендациями:

- Рекомендуется использовать кабели с медными жилами сечением не менее 0,75 кв.мм.
- Для моделей на 220 В следует выбирать кабели, рассчитанные на 300 В, а для моделей на 380 В – кабели, рассчитанные на 600 В.
- Во избежание помех не прокладывайте кабели управления рядом с кабелями питания и кабелями двигателя.
- Для цепей управления используйте экранированный кабель.

### 3.2.4. Электрическая спецификация клеммной колодки:

Номинальные значения для клемм TM1:

Мощность, кВт	Напряжение питания	Напряжение, В	Ток, А
0,4/0,75/1,5	220 В	600	15
0,75/1,5	380 В		15
2,2	220 В		40
2,2/3,7/5,5/7,5/11	380 В		40
15/18,5/22	380 В		60
30/37,5	380 В		100
45/55	380 В		150

### 3.2.5. Спецификации силовых элементов и кабелей.

Спецификации силовых элементов и кабелей приведены в таблице.

Примечания:

- При длине провода более 30 м, сечение силового кабеля должно быть увеличено.
- Используйте трехфазный асинхронный двигатель с короткозамкнутым ротором и мощностью, допустимой для данного преобразователя.
- При подключении нескольких двигателей к одному преобразователю их суммарный номинальный ток не должен превышать номинального тока преобразователя, а каждый двигатель должен быть оборудован тепловым реле защиты.





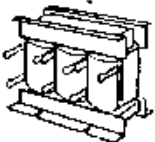
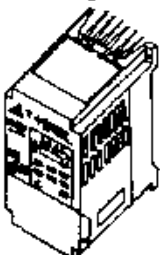

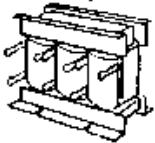
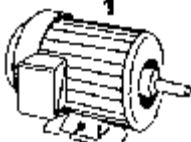
**Внимание!** Фирма-изготовитель не несет гарантийных обязательств в случае неисправностей, причиной которых стали следующие условия:

- на входе преобразователя не установлен автоматический выключатель и/или плавкие вставки, или установлен автоматический выключатель повышенной мощности;
- между двигателем и преобразователем установлен фазосдвигающий конденсатор, LC- или RC-фильтр или ограничитель перенапряжения.



Источник питания	Модель преобразователя	Применяемый двигатель кВт / (кВА)	Номинальный ток автоматического выключателя, А	Номинальный ток магнитного контактора, А	Значение тока для настройки теплового реле, А	Параметры кабеля (сечение)		
						Силовая цепь, кв.мм	Цепь управления кв.мм	К тормозному резистору, кв.мм
1-ФАЗНЫЙ 220 В	E2-8300-SP5L	0,4 / (0,5)	10	10	3,1	1,5	не менее 0,75	1,5
	E2-8300-S1L	0,75 / (1)	25	10	4,5	1,5		
	E2-8300-S2L	1,5 / (2)	25	10	7,5	1,5		
	E2-8300-S3L	2,2 / (3)	25	10	10,5	2,5		
3х-ФАЗНЫЙ 380 В	E2-8300-001H	0,75 / (1)	16	10	2,3	1,5	не менее 0,75	1,5
	E2-8300-002H	1,5 / (2)	16	10	3,8	1,5		
	E2-8300-003H	2,2 / (3)	16	10	5,2	1,5		
	E2-8300-005H	3,7 / (5)	16	10	8,8	1,5		2,5
	E2-8300-007H	5,5 / (7,5)	25	16	13	2,5		
	E2-8300-010H	7,5 / (10)	25	25	17,5	2,5		
	E2-8300-015H	11 / (15)	40	25	25	4	4	
	E2-8300-020H	15 / (20)	63	40	32	4	4	
	E2-8300-025H	18,5 / (25)	80	40	40	6	6	
	E2-8300-030H	22 / (30)	100	63	48	10	6	
	E2-8300-040H	30 / (40)	100	63	64	16	10	
	E2-8300-050H	37 / (50)	125	80	80	25	10	
	E2-8300-060H	45 / (60)	160	100	96	35	25	
E2-8300-075H	55 / (75)	160	125	128	50	25		

3.2.6. Рекомендации по внешним устройствам:

Сеть		<p>Питающая сеть:</p> <ul style="list-style-type: none"> <li>● Во избежание повреждения преобразователя убедитесь, что напряжение сети соответствует номинальному напряжению преобразователя.</li> </ul>
Плавкие вставки		<p>Плавкие вставки:</p> <ul style="list-style-type: none"> <li>● Установить для гарантированного разрыва цепи в случае экстратока.</li> </ul>
Автоматический выключатель		<p>Автоматический выключатель:</p> <ul style="list-style-type: none"> <li>● Для подачи питания и защиты питающей электросети используйте автоматический выключатель, рассчитанный на номинальные величины напряжения и тока преобразователя.</li> <li>● Не используйте автоматический выключатель для пуска и останова преобразователя.</li> </ul>
Магнитный контактор		<p>Магнитный контактор:</p> <ul style="list-style-type: none"> <li>● В общем случае магнитный контактор устанавливать <b>не рекомендуется</b>. Допускается установка на входе преобразователя, если необходимо обеспечить дистанционное включение/отключение питания.</li> <li>● Не используйте магнитный контактор для пуска и останова преобразователя.</li> </ul>
Входной реактор переменного тока		<p>Реактор переменного тока:</p> <ul style="list-style-type: none"> <li>● При подключении преобразователя мощностью менее 15 кВт к сети мощностью свыше 600 кВА рекомендуется подключить реактор переменного тока (или реактор постоянного тока между клеммами P и P1) для улучшения параметров питающей сети.</li> </ul>
Преобразователь частоты		<p>Преобразователь:</p> <ul style="list-style-type: none"> <li>● Последовательность фаз при подключении к клеммам L1, L2, L3 - произвольная.</li> <li>● Выходные клеммы T1, T2, T3 подключаются к клеммам электродвигателя. Если двигатель вращается в обратную сторону, поменяйте местами два любых провода на клеммах T1, T2, T3.</li> <li>● Во избежание повреждения преобразователя не подключайте сеть к клеммам T1, T2, T3.</li> <li>● Правильно подключайте заземление. Сопротивление заземления не должно превышать 10 Ом.</li> </ul>
Заземление преобразователя		
Выходной фильтр		<p>Выходной фильтр:</p> <ul style="list-style-type: none"> <li>● Устанавливается на выходе преобразователя при больших расстояниях между преобразователем и двигателем (сотни метров и более). Устанавливается вблизи частотного преобразователя. Подавляет выбросы выходного напряжения при работе преобразователя, предотвращает перенапряжение на зажимах электродвигателя.</li> </ul>
Трехфазный асинхронный двигатель с короткозамкнутым ротором		

**Прокладка силовых кабелей**

Прокладка силовых кабелей должна выполняться отдельно от других силовых кабелей с большими напряжениями и токами во избежание появления взаимных помех.

Для подавления радиопомех силовой кабель электродвигателя должен находиться в металлическом экране, при этом расстояние до цепей управления другого оборудования должно быть не менее 30 см.

Если кабель между преобразователем и двигателем очень длинный, необходимо учитывать падение напряжения на нем. Межфазное падение напряжения вычисляется по формуле:

$$(В) = \sqrt{3} \times \text{Сопротивление кабеля (Ом/км)} \times \text{Длина кабеля (м)} \times \text{Ток} \times 10^{-3}.$$

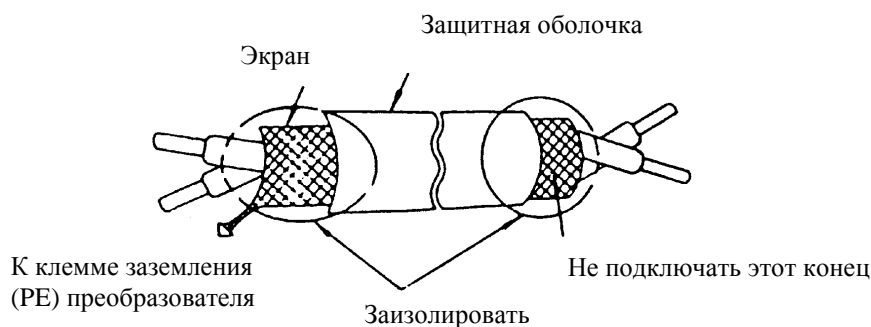
Длина кабеля накладывает ограничение на частоту коммутации:

Длина кабеля от преобразователя до двигателя	До 25 м	До 50 м	До 100 м	Свыше 100 м
Допустимая частота коммутации	До 16 кГц	До 12 кГц	До 8 кГц	До 5 кГц
Значение константы 3-22	16	12	8	5

**Прокладка кабелей цепей управления**

Прокладка кабелей цепей управления должна выполняться отдельно от силовых кабелей преобразователя и других потребителей с большими напряжениями и токами во избежание появления взаимных помех.

Во избежание появления сбоев в работе из-за взаимных помех используйте для прокладки цепей управления витую пару в экране, и подключайте экран только с одной стороны - к клемме заземления преобразователя.



Подключите экран к клемме заземления преобразователя. Сопротивление провода заземления должно быть не более 10 Ом.

**Заземление**

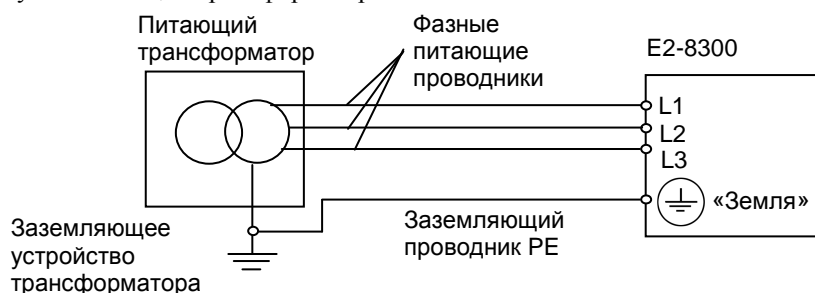
Заземление выполняется на основании норм ПУЭ. Длина заземляющего провода должна быть по возможности минимальна.

Заземляющий провод необходимо подключать:

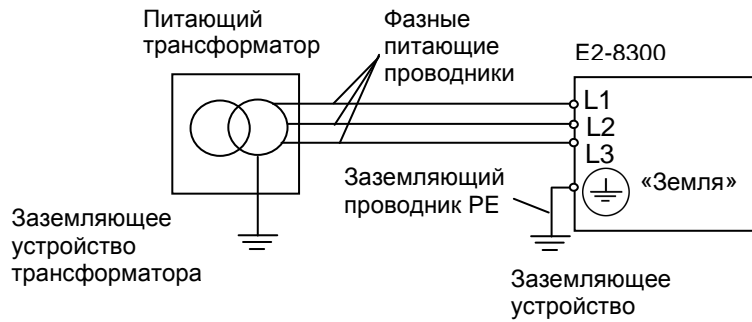
- в преобразователях моделей SP5L, S1L, 001H, 002H – к клемме PE;
- в преобразователях остальных моделей – к клемме  $\perp$

**Запрещается** подключать заземляющий проводник к каким-либо другим клеммам (в том числе Р и Р1).

- Клемма "Земля"  $\perp$  преобразователя частоты E2-8300 должна быть заземлена на шину заземления.
- Сопротивление заземления должно быть не более 10 Ом.
- Для обеспечения защиты преобразователя частоты E2-8300 от помех заземление преобразователя должно производиться в соответствии с требованиями ПУЭ по одной из двух систем заземления:
  - система заземления TN-S – рабочий нейтральный проводник и защитный заземляющий проводник разделены по всей длине; защитный заземляющий проводник присоединен к заземляющему устройству на питающем трансформаторе.

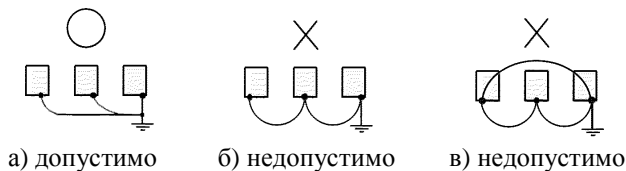


- система заземления TT – заземление преобразователя частоты производится на отдельное заземляющее устройство, не связанное с заземляющим устройством питающего трансформатора.

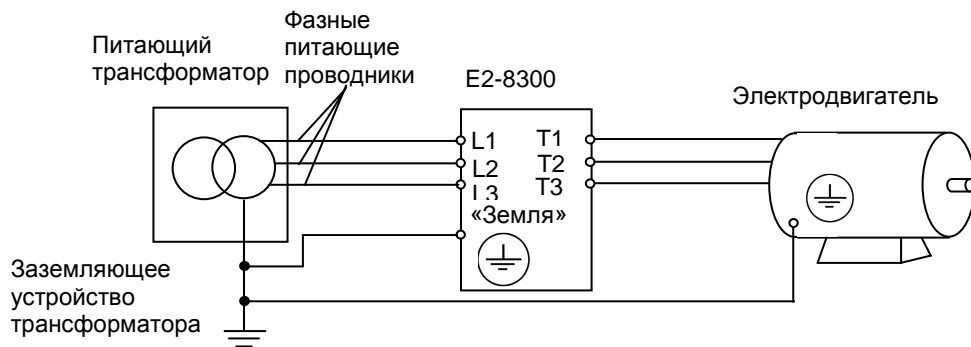


При использовании любой из вышеуказанных систем заземления запрещается подсоединять к клемме «Земля» преобразователя частоты E2-8300 нейтральный рабочий проводник (N) или совмещенный нейтральный рабочий и защитный проводник (PEN), соединенные со средней точкой питающего трансформатора.

- При установке рядом **нескольких преобразователей** E2-8300, или преобразователей частоты **и других устройств**, они должны быть заземлены, как показано ниже на рисунке а): не должно быть последовательного соединения заземляющих проводников или образования ими замкнутых контуров.



**Пример.** Правильное заземление частотного преобразователя и управляемого им электродвигателя:



### Заземление внешнего оборудования



Запрещается заземлять преобразователь частоты E2-8300 с использованием общей заземляющей шины со сварочным оборудованием, машинами, электродвигателями или другим сильноточным электрооборудованием.

В противном случае преобразователь частоты может выйти из строя.

- Во избежание взаимного влияния преобразователя частоты и другого энергетического и электротехнического оборудования запрещается использовать в качестве заземляющих проводников преобразователя частоты общие совмещенные нейтральные и защитные проводники.

Для обеспечения максимальной безопасности используйте провода нужного сечения для силовых цепей и цепей управления в соответствии с действующими нормами.

После завершения всех подключений еще раз проверьте схему, состояние проводов и затяжку винтов клемм подключения.

### 3.3. Технические характеристики

#### 3.3.1. Основные характеристики

Однофазные, 220 В

<b>E2-8300-</b>	<b>SP5L</b>	<b>S1L</b>	<b>S2L</b>	<b>S3L</b>
Мощность преобразователя, кВА	0,5	1	2	3
Мощность двигателя, кВт	0,4	0,75	1,5	2,2
Номинальный выходной ток, А	3,1	4,5	7,5	10,5
Напряжение питания	Однофазное: 200- 240В +10% -15%, 50-60Гц ± 5%			
Выходное напряжение	Трехфазное: от 0 до U питания			
Масса, кг	1,3	1,3	1,8	2,3
Допустимое время потери питающего напряжения, с	1,0	1,0	2,0	2,0

Трехфазные, 380 В

<b>E2-8300-</b>	<b>001H</b>	<b>002H</b>	<b>003H</b>	<b>005H</b>	<b>007H</b>	<b>010H</b>	<b>015H</b>
Мощность преобразователя, кВА	1	2	3	5	7,5	10	15
Мощность двигателя, кВт	0,75	1,5	2,2	3,7	5,5	7,5	11
Номинальный выходной ток, А	2,3	3,8	5,2	8,8	13,0	17,5	25
Напряжение питания	Трехфазное: 380- 480В +10% -15%, 50-60Гц ± 5%						
Выходное напряжение	Трехфазное: от 0 до U питания						
Масса, кг	1,3	1,3	2,2	2,2	6,6	6,6	6,6
Допустимое время потери питающего напряжения, с	1,0	1,0	2,0	2,0	2,0	2,0	2,0

<b>E2-8300-</b>	<b>020H</b>	<b>025H</b>	<b>030H</b>	<b>040H</b>	<b>050H</b>	<b>060H</b>	<b>075H</b>
Мощность преобразователя, кВА	20	25	30	40	50	60	75
Мощность двигателя, кВт	15	18,5	22	30	37	45	55
Номинальный выходной ток, А	32	40	48	64	80	96	128
Напряжение питания	Трехфазное: 380- 480В +10% -15%, 50-60Гц ± 5%						
Выходное напряжение	Трехфазное: от 0 до U питания						
Масса, кг	15	15	15	33	33	50	50
Допустимое время потери питающего напряжения, с	2,0	2,0	2,0	2,0	2,0	2,0	2,0

3.3.2. Функциональные характеристики

Тип	E2-8300	
Режим управления	U/f или управление вектором тока	
Регулирование частоты	Диапазон	От 0,1 до 400,0 Гц
	Момент при пуске	150 % / 1 Гц (при управлении вектором тока)
	Кратность регулирования скорости	1:50 (при управлении вектором тока)
	Точность регулирования скорости	± 0,5 % (при управлении вектором тока)
	Точность ввода задания	Дискретное: 0,01 Гц (Прим.*1); аналоговое: 0,05 Гц / 50 Гц (10 бит)
	Ввод задания	Кнопками ▲ ▼ или потенциометром на пульте управления
	Функции дисплея	Четырехрядный светодиодный индикатор, индикатор состояния, отображение частоты / скорости / напряжения цепи постоянного тока / выходного напряжения / выходного тока / направления вращения / констант преобразователя / списка ошибок / версии ПО
	Внешние сигналы	1. Внешний переменный резистор / 0-10В / 4-20мА / 10-0В / 20-4мА 2. Многофункциональные входы на клеммах ТМ2 позволяют управлять пуском/остановом, скоростью и другими функциями.
	Функция ограничения частоты	Независимая установка верхнего / нижнего пределов ограничения частоты и трех диапазонов запрещенных частот.
Несущая частота ШИМ	От 2 до 16 кГц	
Характеристики U/f	18 фиксированных и 1 программируемая характеристики.	
Управление разгоном / торможением	Две ступени разгона / торможения (0,1 – 3600 с) и S-кривые (см. описание константы 3-05)	
Многофункциональные входы	6 дискретных, 1 или 2 аналоговых, 30 функций (см. описание константы 5-00...5-06)	
Уровни сигналов на дискретных входах	Переключаемые: 0 В / +24 В	
Многофункциональные дискретные выходы	2 выхода, 16 функций (см. описание констант 8-02~8-03)	
Многофункциональный аналоговый выход	6 функций (см. описание констант 8-00/8-01)	
Другие функции	Перезапуск при потере питания, определение скорости, определение перегрузки, 8 предустановленных скоростей, переключение темпов разгона / торможения (2 ступени), S-образные кривые, 2-х и 3-х проводное управление, ПИД-регулятор, ограничение момента, компенсация скольжения, верхнее и нижнее ограничение частоты, режим экономии энергии, режим управления по протоколу Modbus от ПК или КПК, автоматический перезапуск, встроенный PLC с набором простых логических функций.	
Управление по каналу последовательной связи	Через порты USB, RS-232 или RS-485 Точка-точка (USB, RS-232) или многоточечное соединение (RS485). Установка скорости передачи / количества стоповых бит / четности.	
Тормозной момент	До 20 % без внешнего тормозного резистора и 100 % с внешним тормозным резистором.	
Температура среды	От -10 до +50°C (прим.*2)	
Температура хранения	От -20 до +60°C	
Относительная влажность	От 0 до 95 % (без конденсата)	
Допустимая вибрация	От 1g (9.8м/с <sup>2</sup> ) на частотах до 20 Гц до 0,2g (1,96 м/с <sup>2</sup> ) от 20 до 50 Гц	
Степень защиты	IP20 по ГОСТ 14254-96	

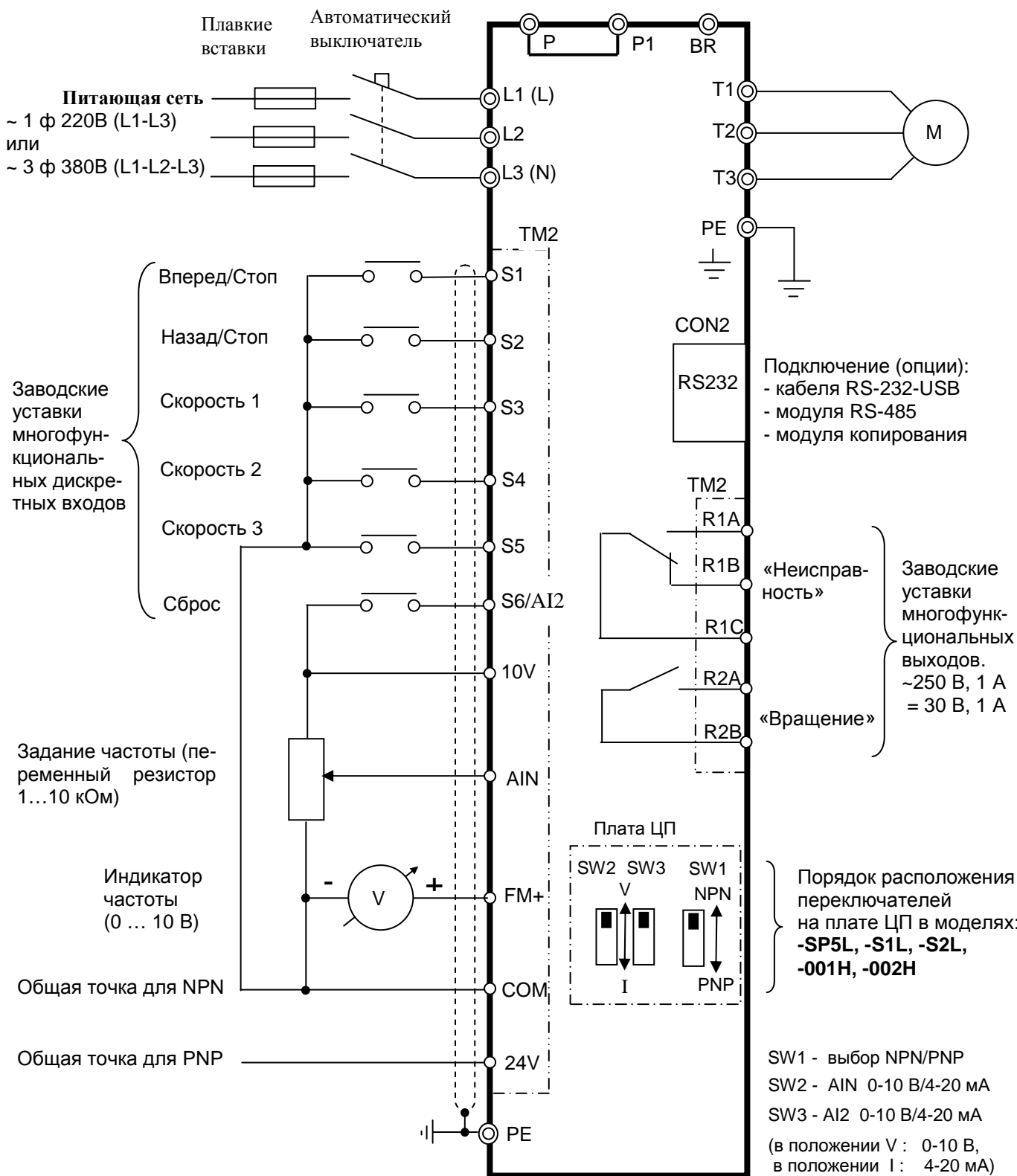
<b>Функции защиты</b>	Перегрузка	Защита двигателя (с устанавливаемой характеристикой) и преобразователя (150 % в течение 1 мин).
	Защита предохранителем	При срабатывании встроенного предохранителя двигатель останавливается.
	Перенапряжение	Для класса 220 В - при напряжении цепи постоянного тока >410 В, для класса 380 В - при напряжении цепи постоянного тока >820 В
	Пониженное напряжение	Для класса 220 В - при напряжении цепи постоянного тока <190 В, для класса 380 В - при напряжении цепи постоянного тока <380 В
	Перезапуск при потере питания	При потере питания на время от 15 мс до 2 с возможен перезапуск с определением скорости
	Предотвращение срыва	Защита от срыва при разгоне / торможении / работе.
	Короткое замыкание на выходе	Электронная защита
	Защита от токов утечек	Электронная защита
	Другие функции	Защита от перегрева радиаторов, определение перегрузки по моменту, защита от ошибок подключения клемм управления, запрет обратного вращения, запрет пуска после перерывов в питании или аварийного останова, блокировка изменения констант.

Примечания: \*1. При задании свыше 100 Гц разрешение составляет 0,1 Гц при управлении с пульта управления и 0,01 Гц при управлении с компьютера или контроллера.

\*2. Для моделей мощностью 3,7 кВт и менее с закрытой верхней пылезащитной крышкой - от -10 до +40°C.

### 3.4. Схемы подключения

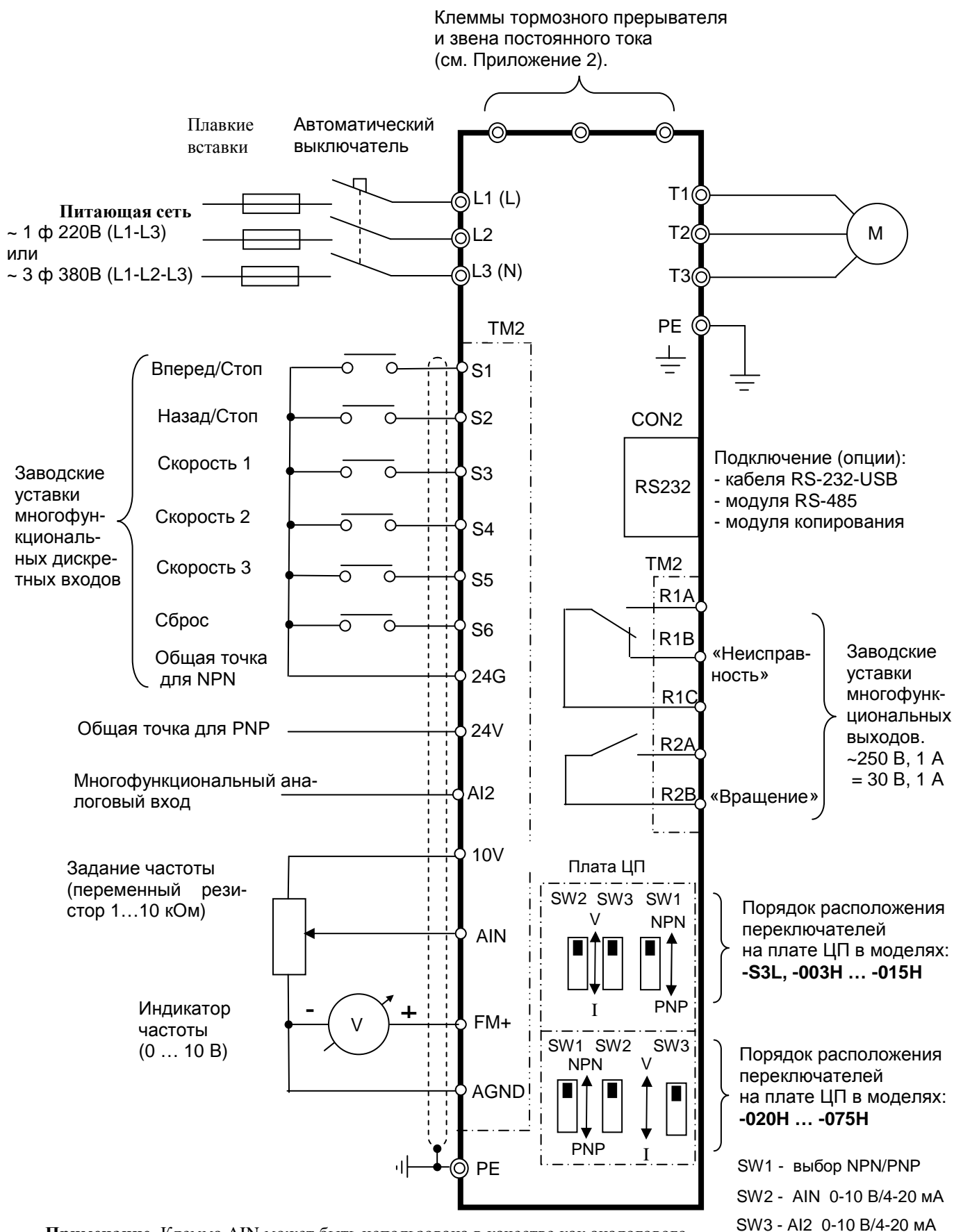
#### 3.4.1. Схема подключения моделей E2-8300-SP5L, -S1L, -S2L, -001H, -002H



**Примечание.** Клеммы AIN и S6/AI2 могут использоваться в качестве как аналоговых, так и многофункциональных дискретных входов. В последнем случае для выполнения заданных функций эти клеммы должны замыкаться с клеммой «10V».



3.4.2. Схема подключения моделей E2-8300-S3L, -003H...-075H



**Примечание.** Клемма AIN может быть использована в качестве как аналогового, так и многофункционального дискретного входа. В последнем случае для выполнения заданных функций клемма AIN должна замыкаться с клеммой «10V».

### 3.5. Описание клемм преобразователя

#### 3.5.1. Клеммы силовых цепей

Обозначение	Описание	
R/L1 (L)	Подключение питающей сети: Однофазное: L/N Трехфазное: L1/L2/L3	
S/L2		
T/L3 (N)		
P1	Клеммы для подключения тормозного резистора: используются в случаях, когда преобразователь часто отключается из-за большой инерции нагрузки или недостаточном времени торможения (см. спецификации тормозных резисторов)	для всех моделей кроме 020H...075H
BR		
P1 и P	Клеммы подключения реактора постоянного тока *	
B1/P и «-»	Клеммы звена постоянного тока	для модели 020H
B1/P и B2	Клеммы для подключения тормозного резистора	
«-»	Клеммы для подключения внешнего тормозного прерывателя	для моделей 025H...075H
+		
U/T1		
V/T2	Выход преобразователя	
W/T3		

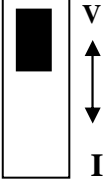
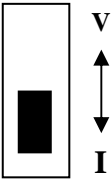
\* **Примечание.** Если реактор постоянного тока не используется, перемычку между клеммами P и P1 не удалять!

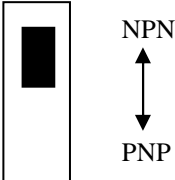
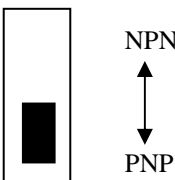
#### 3.5.2. Клеммы цепей управления и контроля

Обозначение	Описание	
R2A	Многофункциональный выход – нормально разомкнутый контакт (время включения 10 мс, время отключения 5 мс)	Коммутируемый ток: (~250В/1А или =30В/1А) Назначение выхода – см. описание констант 8-02, 8-03
R2B		
R1C	Общий	
R1B	Норм. замкнутый контакт	
R1A	Норм. разомкнутый контакт	
10V	Клемма питания потенциометра задания частоты (ток нагрузки не более 20 мА)	
AIN	Вход аналогового сигнала задания частоты (см. описание константы 5-06) Входное сопротивление: 20 кОм в режиме 0-10 В; 500 Ом в режиме 4-20 мА Может использоваться в режиме дискретного входа (высокий уровень > 8 В, низкий < 2 В)	
24V	«Плюс» источника питания 24 В (ток нагрузки не более 35 мА). Является общим проводом для входов S1...S5 при управлении PNP. Для использования управления PNP необходимо установить переключатель SW1 в положение PNP.	
COM (только для схемы п. 3.4.1)	«Минус» источника питания 24 В. Является общим проводом для входов AIN, AI2, выхода FM+ и для входов S1~S5 при управлении NPN. Для использования управления NPN необходимо установить переключатель SW1 в положение NPN	
24G (только для схемы п. 3.4.2)	«Минус» источника питания 24 В. Является общим проводом для входов S1~S5 при управлении NPN. Для использования управления NPN необходимо установить переключатель SW1 в положение NPN	
AGND (только для схемы п.3.4.2)	«Аналоговая земля» - общий провод для входов AIN, AI2 и выхода FM+	
FM+	Положительный вывод многофункционального аналогового выхода (см. описание константы 8-00), выходной сигнал в диапазоне 0-10 В (ток нагрузки не более 2 мА)	
S1	Клеммы многофункциональных входов (см. описание констант 5-00...5-04) Напряжения на входе (уровни срабатывания): высокий уровень >20 В, низкий уровень <4 В. (S5 – вход энкодера. Частота импульсов на входе S5 не более 5 кГц при скважности 2)	
S2		
S3		
S4		
S5		

S6/AI2	<p>Многофункциональный вход (см. описание константы 5-05). В режиме дискретного входа: высокий уровень &gt;8 В, низкий уровень &lt;2 В.</p> <p>В режиме аналогового входа AI2: 0-10 В / 4-20 мА).</p> <p>Примечание. В моделях по схеме подключения п.3.4.2 клемма S6 используется только как дискретный вход, клемма AI2 – только как аналоговый вход.</p>
--------	---

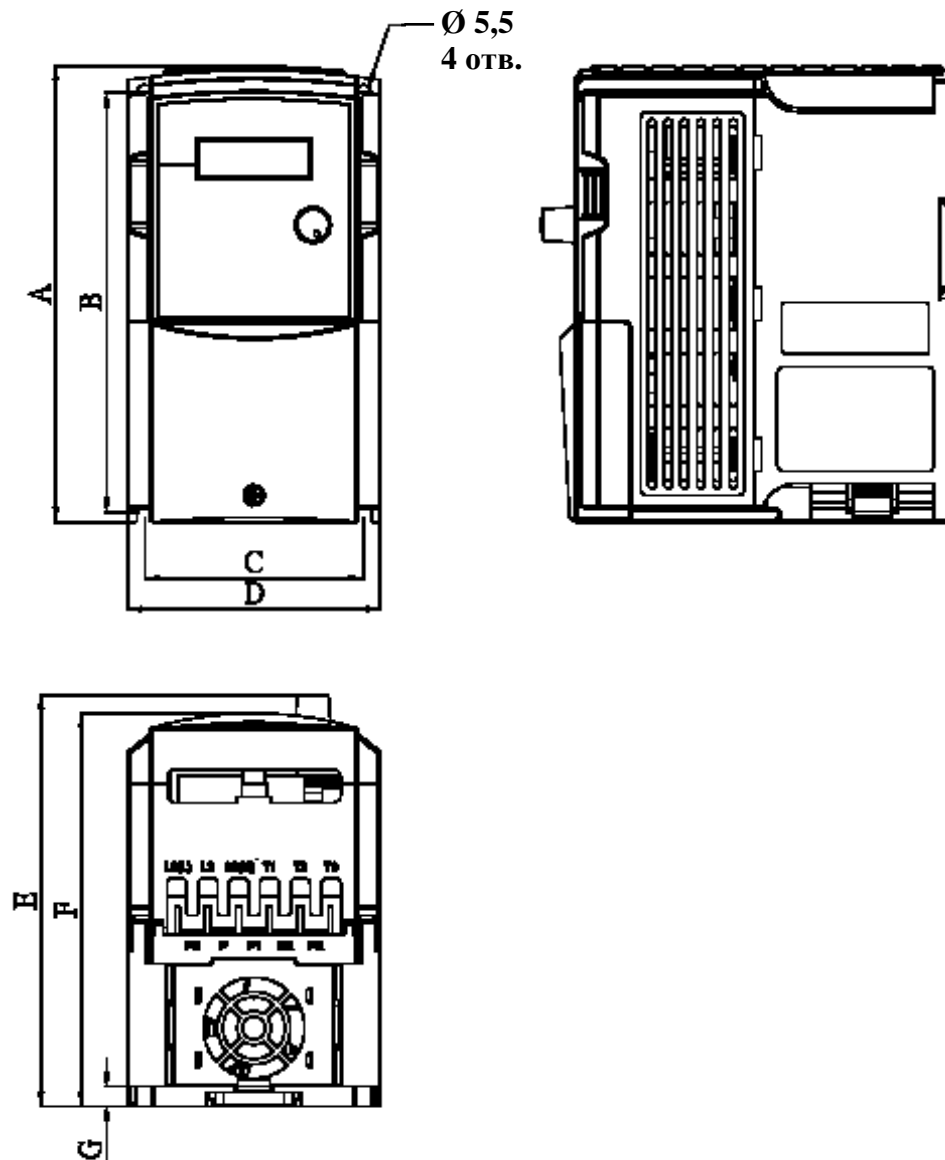
**3.5.2. Описание функций переключателей SW**

SW2/SW3	Тип внешнего сигнала	Примечание
	<p>Аналоговый сигнал 0-10В постоянного тока (Заводская установка)</p>	<p>Внешнее управление аналоговым сигналом возможно при 1-06 = 0002</p>
	<p>Аналоговый сигнал 0-20 мА постоянного тока. Примечание. Для сигнала 4-20 мА необходимо установить 12-6=0001.</p>	

SW1	Уровень сигнала на входе	Примечание
	<p>0 В (Заводская установка) (для подачи сигнала соединить входную клемму с клеммой COM)</p>	<p>Может использоваться транзисторный ключ n-p-n типа</p>
	<p>24 В (для подачи сигнала соединить входную клемму с клеммой 24V)</p>	<p>Может использоваться транзисторный ключ p-n-p типа</p>

### 3.6. Габаритные размеры

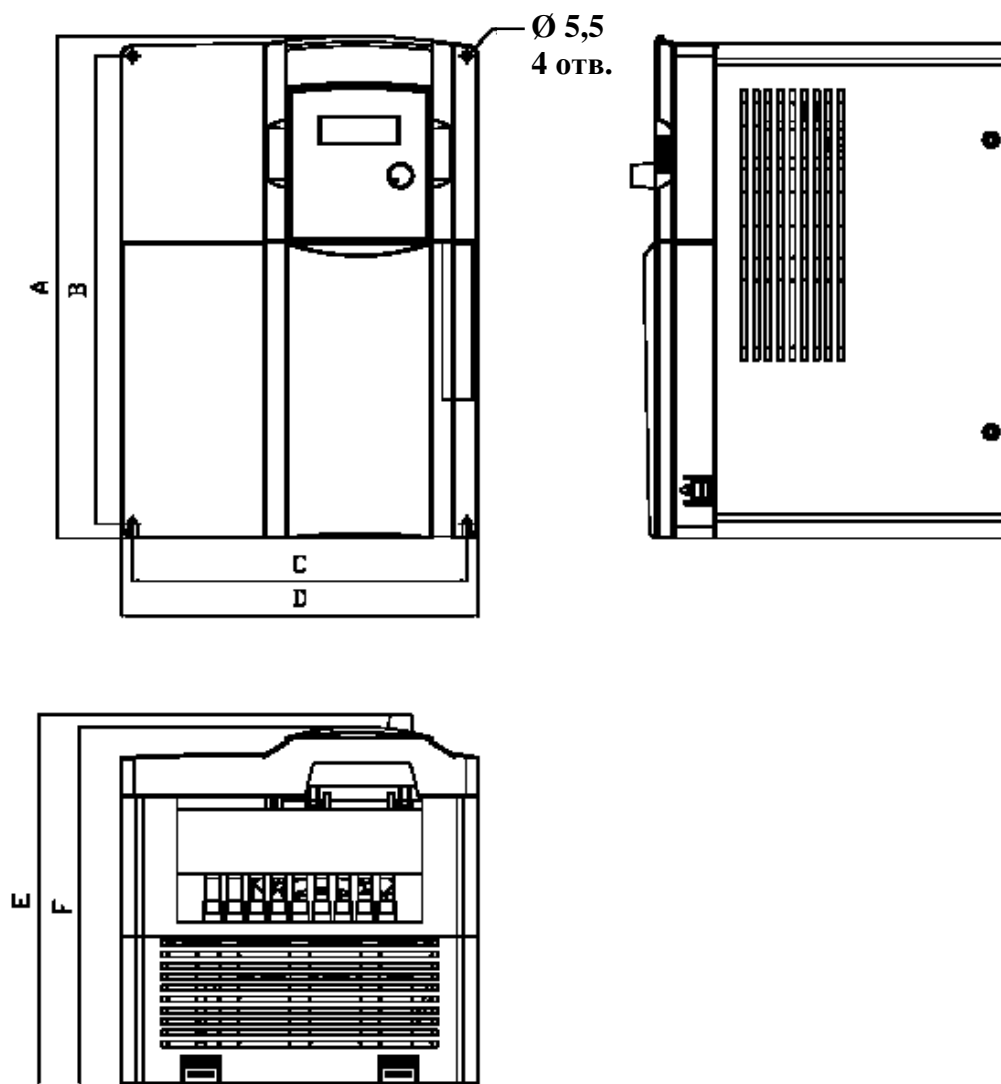
Типоразмер 1      Однофазные SP5L, S1L  
 Трехфазные 001Н, 002Н  
 Типоразмер 2      Однофазные S2L, S3L  
 Трехфазные 003Н, 005Н



РАЗМЕРЫ, мм	A	B	C	D	E	F	G
МОДЕЛЬ							
Типоразмер 1	163	150	78	90	147	141	7
Типоразмер 2	187	171	115	128	148	142.1	7

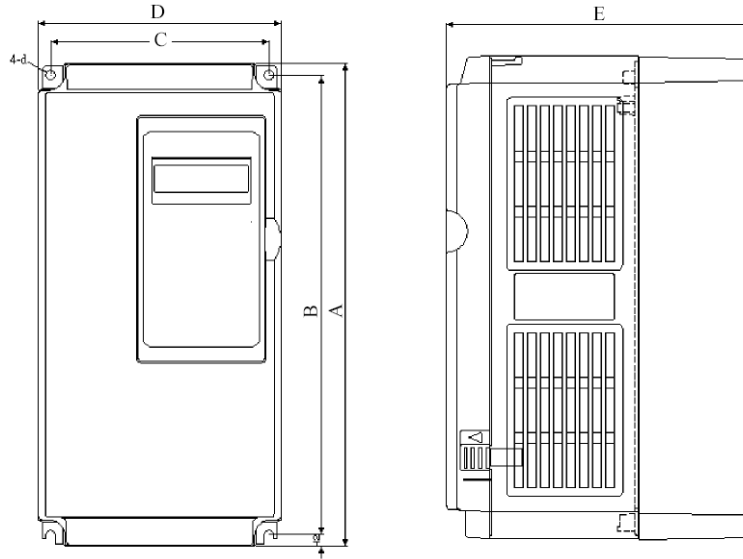
Типоразмер 3

Трехфазные 007Н, 010Н, 015Н

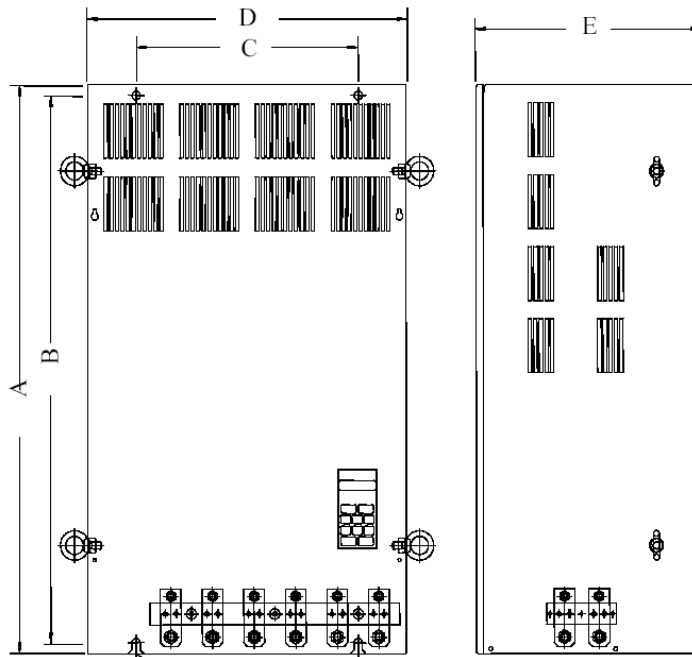


РАЗМЕРЫ, мм	A	B	C	D	E	F
МОДЕЛЬ						
Типоразмер 3	260	244	173	186	195	188

Типоразмер 4 Трехфазные 020Н, 025Н, 030Н



Типоразмер 5 Трехфазные 040Н, 050Н  
Типоразмер 6 Трехфазные 060Н, 075Н



МОДЕЛЬ	РАЗМЕРЫ, мм				
	A	B	C	D	E
Типоразмер 4	360	340	245	265	247
Типоразмер 5	553	530	210	269	303
Типоразмер 6	653	630	250	308	308

## Глава 4. Режимы работы преобразователя частоты



ДЛЯ БЕЗОПАСНОЙ И БЕЗАВАРИЙНОЙ ЭКСПЛУАТАЦИИ ПРЕОБРАЗОВАТЕЛЯ ЧАСТОТЫ НЕОБХОДИМО СОБЛЮДАТЬ РЕЖИМЫ РАБОТЫ, УКАЗАННЫЕ В НАСТОЯЩЕМ РУКОВОДСТВЕ.

В СЛУЧАЕ ПРИМЕНЕНИЯ РЕЖИМОВ РАБОТЫ ПРЕОБРАЗОВАТЕЛЯ ЧАСТОТЫ, НЕ УКАЗАННЫХ ЛИБО ЗАПРЕЩЕННЫХ В НАСТОЯЩЕМ РУКОВОДСТВЕ, ПРЕДПРИЯТИЕ-ИЗГОТОВИТЕЛЬ НЕ НЕСЕТ ОТВЕТСТВЕННОСТИ ЗА ВОЗМОЖНЫЕ ПОСЛЕДСТВИЯ ПОДОБНОГО ПРИМЕНЕНИЯ. ПРИ ЭТОМ ДЕЙСТВИЕ ГАРАНТИИ ПРЕКРАЩАЕТСЯ.

ПРИ ЗАТРУДНЕНИЯХ В ПРИМЕНЕНИИ РАЗРЕШЕННЫХ РЕЖИМОВ РАБОТЫ ПРЕОБРАЗОВАТЕЛЯ НЕОБХОДИМА ОБЯЗАТЕЛЬНАЯ КОНСУЛЬТАЦИЯ В СЕРВИСНОМ ЦЕНТРЕ ПРЕДПРИЯТИЯ-ИЗГОТОВИТЕЛЯ.



### ПРЕДУПРЕЖДЕНИЕ

- Подачу напряжения источника питания производите лишь после того, как преобразователь закрыт передней крышкой. Не снимайте переднюю крышку, пока прибор включен.  
Невнимательность к этому предупреждению может привести к электроудару.
- Когда выбран режим функции автоматического перезапуска (2-00, 2-02, 2-03), не должно быть доступа персонала к преобразователю и электродвигателю, так как повторный пуск может произойти внезапно после останова. Конструируйте машинную часть, управляемую преобразователем так, чтобы безопасность персонала обеспечивалась, в том числе, и в условиях внезапного повторного пуска электродвигателя.  
Пренебрежение этим предупреждением может привести к травме персонала.
- С учетом ситуации возможного выхода из строя кнопки "СТОП" установите отдельный выключатель для аварийного останова.  
Невнимательность к этому предупреждению может привести к травме персонала.



### ПРЕДОСТЕРЕЖЕНИЕ

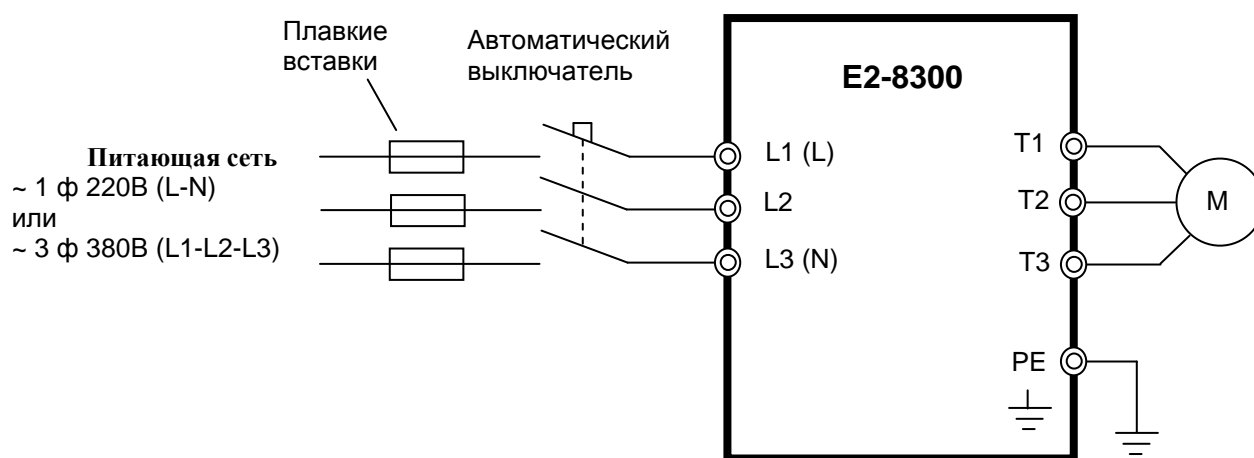
- Не касайтесь рукой теплоотвода-радиатора или разрядного сопротивления - их температура может быть весьма велика.  
Пренебрежение этим предостережением может послужить причиной серьезных ожогов.
- Так как скорость вращения электродвигателя быстро может быть изменена от малой до высокой, перед включением преобразователя в работу выберите безопасный рабочий диапазон скоростей вращения электродвигателя.  
Пренебрежение этим предостережением может привести к травме персонала и выходу двигателя из строя.
- Удерживающий тормоз, если он необходим, устанавливайте отдельно во избежание травмы персонала.
- Не меняйте режимы во время работы преобразователя с электродвигателем - двигатель или преобразователь могут выйти из строя.  
Все уставки преобразователя произведены на заводе-изготовителе. Не меняйте заводскую настройку без необходимости, так как преобразователь в результате этого может быть поврежден.  
В части напряжения источника электропитания следуйте п.3.2.

## 4.1. Быстрый ввод в эксплуатацию

Этот раздел поможет вам установить и запустить преобразователь, чтобы убедиться, что преобразователь частоты (ПЧ) и двигатель работают нормально. Сведений, содержащихся в этом разделе достаточно для основных применений преобразователя, когда пуск/останов и управление скоростью двигателя осуществляется с пульта управления ПЧ.

## А. Подготовка к работе

- А.1. Внимательно прочитайте **введение** и требования **мер безопасности** (см. стр. 2 - 4).
- А.2. Убедитесь, что ПЧ установлен в соответствии с **рекомендациями по установке** и параметрам окружающей среды на стр. 6 - 11. Если указанные рекомендации не выполнены, не запускайте привод до тех пор, пока недостатки не будут устранены. Несоблюдение этих рекомендаций может привести к выходу из строя ПЧ.
- А.3. Сравните данные на заводских табличках ПЧ и двигателя, чтобы убедиться, что двигатель соответствует преобразователю по мощности и номинальному напряжению (номинальный ток двигателя не должен превышать номинального тока ПЧ).
- А.4. Снимите крышки, закрывающие силовые клеммы двигателя и ПЧ.
- А.5. Подключите сеть переменного тока через автоматический выключатель к клеммам **L1**, **L2** и **L3** (для моделей с питанием от трехфазной сети ~380 В) или **L** и **N** (для моделей с питанием от однофазной сети ~220 В). Плавкие вставки установите для гарантированного разрыва электрической цепи при протекании экстраточа.
- А.6. Подключите кабель электродвигателя к клеммам **T1**, **T2** и **T3** в соответствии со схемой подключения:



**Внимание!** Заземляющий проводник подключается:

в преобразователях моделей SP5L, S1L, 001H, 002H – к клемме PE;

в преобразователях остальных моделей – к клемме  $\perp$



**Запрещается подключать заземляющий проводник к каким-либо другим клеммам (в том числе P и P1).**

## В. Включение питания и программирование констант

### В.1. Основные функции пульта управления.

В.1.1. Подайте на ПЧ питание и посмотрите на пульт управления. На дисплее в течение 3-5 секунд должно отображаться напряжение питания, а затем – задание частоты **05.00 Гц**. Все это время индикаторы на дисплее и светодиод **ВРАЩЕНИЕ ВПЕРЕД** должны мигать.

В.1.2. Назначение кнопок пульта управления указано в нижеприведенной таблице.





Кнопка	Режим управления	Режим программирования
▲	Увеличение заданной частоты	Увеличение номера константы Увеличение значения константы
▼	Уменьшение заданной частоты	Уменьшение номера константы Уменьшение значения константы
< СБРОС	Переход к следующей цифре Сброс состояния аварии	Переход к следующей цифре
ВВОД	Не используется	Чтение значения констант Запись значения констант
ПРОГ.	Переход в режим программирования	Выход из режима программирования
ПУСК СТОП	Пуск и останов двигателя	Пуск и останов двигателя
ВПЕРЕД НАЗАД	Выбор направления вращения	Не используется

**В.1.3. Режим управления** устанавливается после подачи питания на преобразователь. В этом режиме доступны следующие функции:

- пуск/останов двигателя при установленном значении 1-01 = 0000 (источник команды ПУСК/СТОП – пульт управления). Пуск двигателя обеспечивается нажатием кнопки ПУСК/СТОП, останов – повторным нажатием этой же кнопки;
- выбор направления вращения двигателя кнопкой ВПЕРЕД/НАЗАД при установленном значении 1-01 = 0000 (источник команды ПУСК – пульт управления);
- увеличение и уменьшение заданной частоты при установленном значении 1-06 = 0000 (источник задания частоты – кнопки на пульте управления). Увеличение заданной частоты – кнопкой ▲, уменьшение – кнопкой ▼, переход к следующей изменяемой цифре – кнопкой ◀/СБРОС /СБРОС; При значении константы 1-06 = 0001 задание частоты устанавливается потенциометром ЧАСТОТА;
- сброс индикации ошибки преобразователя кнопкой ◀/СБРОС.

**В.1.4. Режим программирования** устанавливается после нажатия кнопки ПРОГ. В этом режиме доступны следующие функции:

- выбор номера константы кнопками ▲ или ▼, переход к следующей цифре – кнопкой ◀;
- просмотр значения константы нажатием кнопки ВВОД;
- изменение значения константы кнопками ▲ или ▼, переход к следующей цифре – кнопкой ◀;
- сохранение значения измененной константы нажатием кнопки ВВОД;
- выход из режима программирования нажатием кнопки ПРОГ.

**В.1.5. Состояние индикаторов пульта управления:**

- **Светодиод УПР ДИСТАНЦИОННО светится** при значениях константы 1-00 = 0001 (управление от внешних клемм), 0002 (от последовательной линии связи) или 0003 (от встроенного PLC).
- **Светодиод РЕГ ДИСТАНЦИОННО светится** при значениях 1-06 = 0001 (задание частоты с потенциометра пульта управления), 0002 (от внешнего потенциометра), 0003 (сигналами БОЛЬШЕ/МЕНЬШЕ) или 0004 (от последовательной линии связи).
- **Светодиод ВПЕРЕД** - индикация вращения вперед (мигает при останове, горит при вращении).
- **Светодиод НАЗАД** - индикация вращения назад (мигает при останове, горит при вращении).
- **Светодиод ПРОГ. светится** в режиме программирования, на цифровом дисплее отображается номер или значение константы.

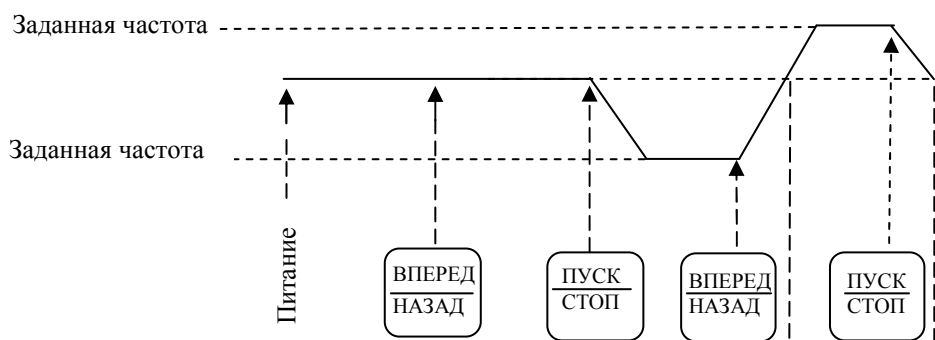
- **Светодиод Гц светится** в режиме отображения частоты. При остановленном двигателе на цифровом дисплее отображается заданная частота (мигает), при работе двигателя – выходная частота (не мигает).
- **Светодиод В светится** в режиме отображения напряжения.
- **Светодиод А светится** в режиме отображения выходного тока.

**C. Проверка вращения двигателя**

- C.1. Нажмите кнопку ПУСК (светодиод ВПЕРЕД должен светиться); показания дисплея должны увеличиться с 00.00 до 05.00.
- C.2. Проверьте направление вращения двигателя.  
Если направление вращения неверно:  
Нажмите кнопку СТОП. Отключите питание. Дождитесь погасания светодиодов и дисплея.  
Поменяйте местами любые два из трех проводов на клеммах Т1, Т2 или Т3. Вновь запустите привод и проверьте направление вращения.
- C.3. Задание частоты можно изменить кнопками ▲ и ▼. Для перехода к следующей цифре нажмите кнопку <. По окончании ввода нажмите кнопку ВВОД.
- C.4. Установите частоту 50 Гц в соответствии с вышеуказанной рекомендацией.
- C.5. Нажмите кнопку ПУСК. Убедитесь, что привод разгоняется до номинальной скорости.
- C.6. Нажмите кнопку СТОП. Убедитесь в том, что привод плавно останавливается.
- C.7. Остановите привод кнопкой СТОП.

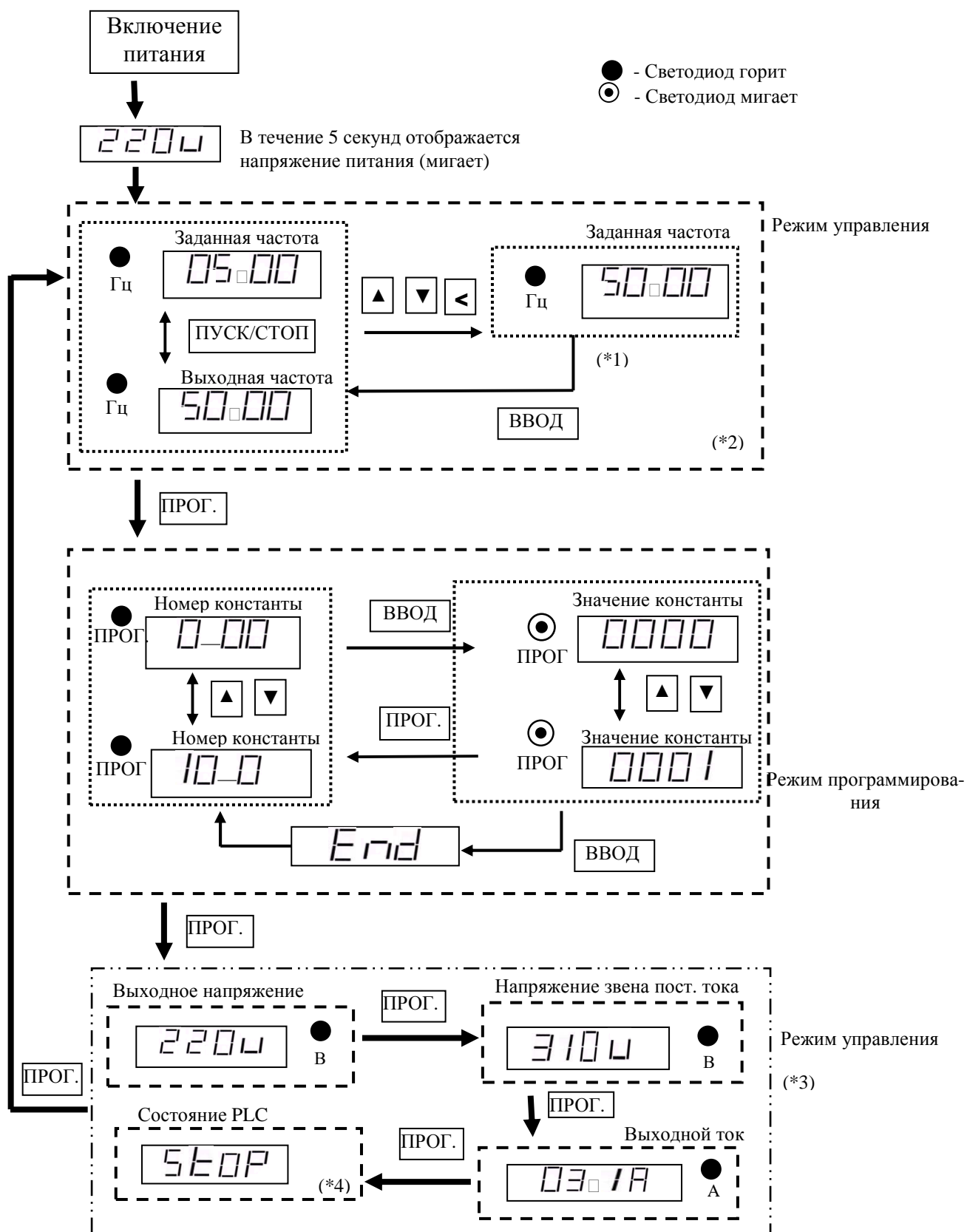
**D. Последовательность операций при работе с пультом управления.**

**Состояния светодиодных индикаторов пульта при управлении:**



Светодиод ВПЕРЕД	⊙	○	○	●	⊙
Светодиод НАЗАД	○	⊙	●	○	○

●: Горит ⊙: Мигает ○: Не горит

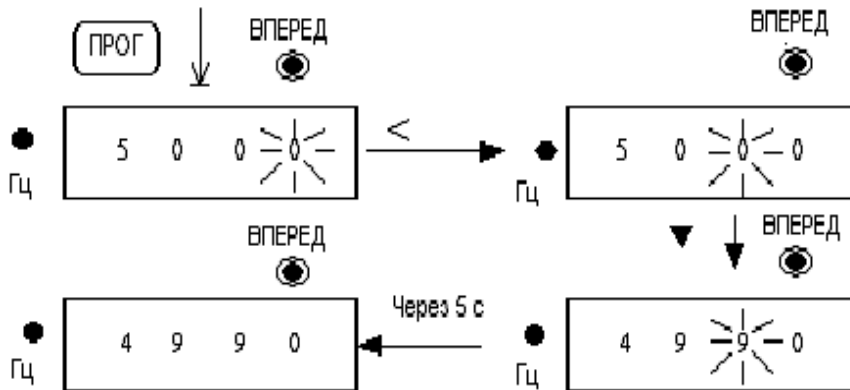


Примечания:

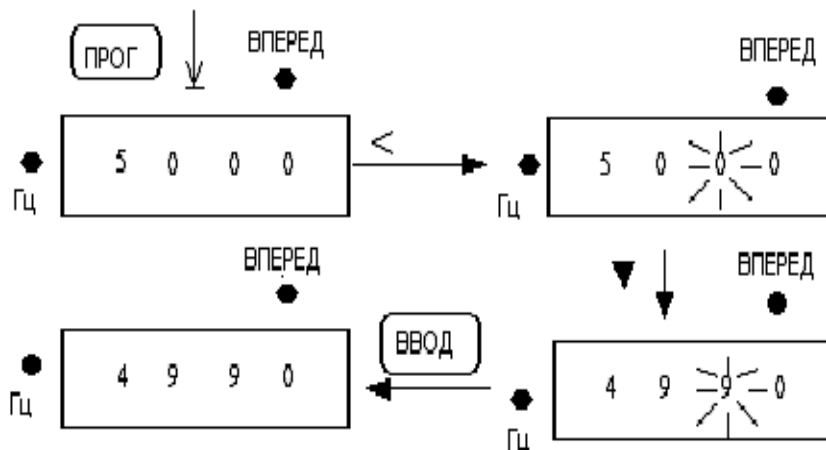
- \*1. Если преобразователь остановлен, нажимать кнопку ВВОД не обязательно. См. примеры 1,2.
- \*2. Отображаемая переменная (частота или скорость) определяется значением констант 4-04, 4-05.
- \*3. Для отображения выходного тока, выходного напряжения и напряжения звена постоянного тока должны быть установлены значения 0001 для соответствующих констант: 4-00...4-02.
- \*4. Для отображения состояния встроенного контроллера (PLC) должно быть установлено значение константы 4-03 = 0001 и включен режим пуска от встроенного PLC (1-00 = 0003).

D.1. Примеры работы с пультом управления

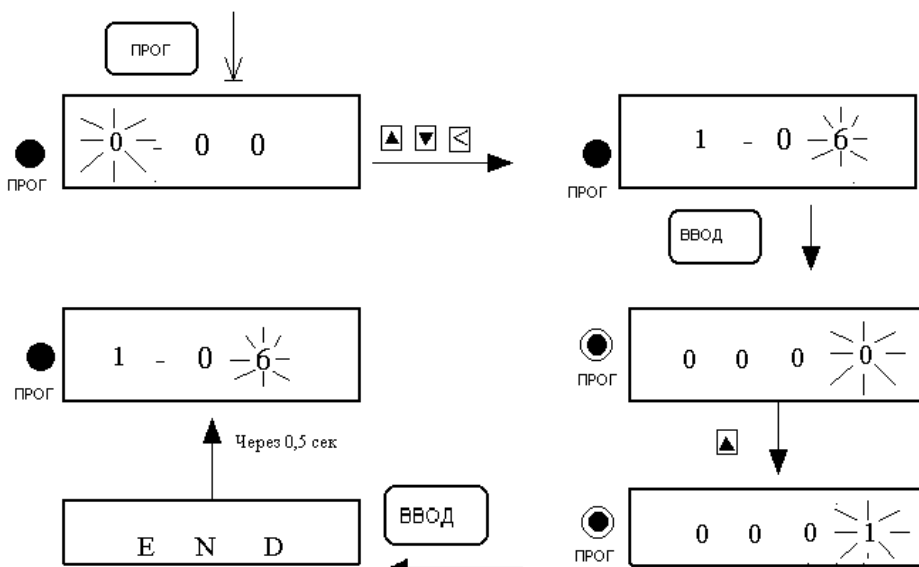
**Пример 1.** Изменение частоты при остановленном двигателе



**Пример 2.** Изменение частоты во время работы



**Пример 3.** Изменение значений констант

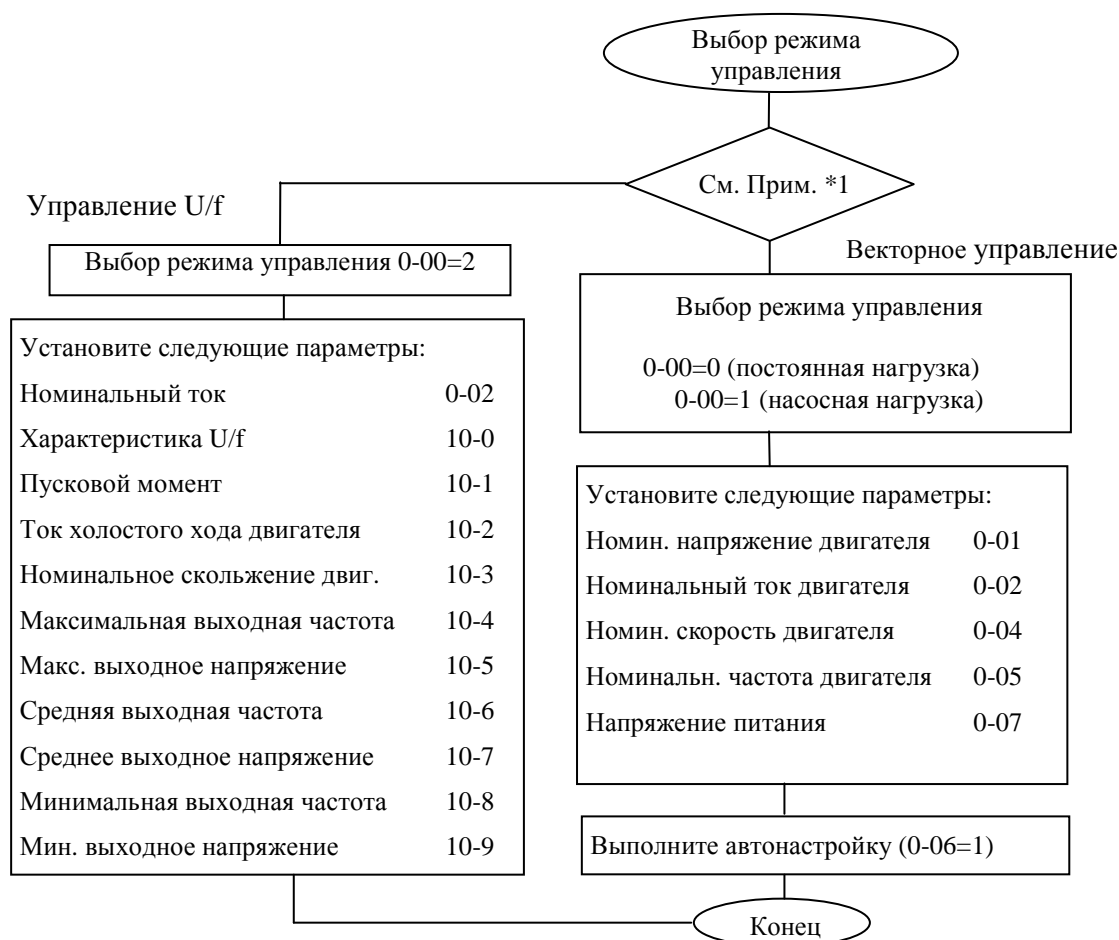


## 4.2. Выбор режима управления

Преобразователи частоты серии E2-8300 имеют три режима управления:

1. Режим векторного управления для постоянной и быстроменяющейся нагрузки.
2. Режим векторного управления для нагрузки насосного типа.
3. Режим управления U/f.

По умолчанию установлен режим векторного управления для постоянной и быстроменяющейся нагрузки. Режим управления и параметры двигателя следует задать до начала работы в соответствии с приведенным ниже алгоритмом, (режим векторного управления подходит только для преобразователей той же мощности, что и двигатель, или на один типоразмер больше).



Примечания:

\*1. Используйте режим управления U/f в следующих случаях:

- к преобразователю одновременно подключаются несколько двигателей;
- данные двигателя неизвестны;
- мощность преобразователя больше мощности двигателя более чем на один типоразмер.

2. Если к преобразователю одновременно подключаются несколько двигателей (только в режиме управления U/f), вводите параметры двигателя в соответствии со следующими правилами:

- выберите максимальную из номинальных частот двигателей;
- выберите минимальное из номинальных напряжений двигателя;
- выберите минимальную из номинальных скоростей двигателей;
- в качестве номинального тока используйте суммарный номинальный ток;
- в качестве номинальной мощности используйте суммарную номинальную мощность.

3. Если данные двигателя неизвестны, преобразователь будет использовать параметры, соответствующие стандартному двигателю.

4. Если константа 0-00 равна 2, то при попытке автонастройки на дисплее появится сообщение "Err2".

5. В векторном режиме работы значения констант 0-01...0-05 могут быть установлены только в соответствии с номинальной мощностью преобразователя  $\pm 1$  ступень. В режиме U/f нет такого ограничения.

## ***А. Установка необходимых значений констант ПЧ.***

А.1. Для вызова на дисплей номера константы нажмите кнопку **ПРОГ**. На дисплее должна появиться константа **0 – 00**. Пользуясь кнопками **▲** и **▼** выберите необходимую константу. Для перехода к следующей цифре нажмите кнопку **◀**. Для просмотра значения константы нажмите кнопку **ВВОД**. Чтобы изменить значение константы используйте кнопки **▲**, **▼** и **◀**, а затем нажмите кнопку **ВВОД**.

А.2. Для всех вариантов использования ПЧ необходимо установить необходимые значения следующих констант:

- 0 – 02** Номинальный ток электродвигателя (А);
- 3 – 02** Время разгона (с);
- 3 – 03** Время торможения (с).

А.3. Установите режим управления ПЧ выбором значения константы **0 – 00** исходя из следующих требований:

- в общем случае оставьте заводское значение константы = **0000** (векторное управление для нагрузки с постоянной и быстроменяющейся нагрузкой);
- для привода с насосной нагрузкой установите = **0001** (векторное управление нагрузкой насосного типа);
- значение = **0002** (режим управления U/f) используйте в тех случаях, когда:
  - к ПЧ подключаются несколько двигателей;
  - мощности двигателя и ПЧ отличаются более чем на один типоразмер;
  - процедура автонастройки (см. п.2.2.4) завершается ошибкой (например, применен нестандартный электродвигатель).

А.4. Проведите автонастройку, если выбран режим векторного управления (**0 – 00 = 0000** или **0001**).

**Процедура автонастройки:** сначала при остановленном двигателе введите значения констант **0-01 ~ 0-05** с заводской таблички двигателя, затем установите **0-06 = 0001** (режим автонастройки) и нажмите кнопку **ВВОД**, при этом на двигатель будет подано напряжение. В процессе автонастройки двигатель не вращается, а на дисплей выводится сообщение – **At** –. По окончании процесса автонастройки (через несколько секунд) напряжение с двигателя снимается и на дисплее должно кратковременно появиться сообщение **End**, затем **0-06**. Измеренные параметры двигателя будут автоматически записаны в группу констант 14. Если после автонастройки появится сообщение об ошибке **Ater**, это означает, что применен нестандартный двигатель. В этом случае должен быть выбран режим управления U/f (**0 – 00 = 0002**).

## ***В. Другие функции***

Если для Вашего применения преобразователя приведенных выше сведений недостаточно, например, требуется использовать управление от внешних клемм или специальное программирование других функций, обратитесь к последующим главам настоящего Руководства.

Для того, чтобы легче было ориентироваться в выборе необходимых констант для каждого конкретного случая использования преобразователя, воспользуйтесь списком групп констант (См. п. 4.3.1)

### 4.3. Список программируемых функций преобразователя

#### 4.3.1. Список групп констант

№ группы констант	Наименование группы	Краткое описание функций	№№ страниц
0-	Режимы управления	Выбор режимов управления. Индикация текущих параметров.	29, 31, 42
1-	Режимы пуска / останова и задания частоты	Способы пуска/останова и задания частоты .	31, 43
2-	Режимы ручного / автоматического перезапуска	Режимы перезапуска при кратковременной потере питания и аварийных остановах.	32, 45
3-	Параметры функционирования	Уровень доступа к константам. Время разгона и торможения. S-кривые разгона/торможения. Верхний и нижний пределы рабочей частоты. Выбор запрещенных частот. Несущая частота ШИМ. Параметры торможения постоянным током. Колебательный режим.	33, 47
4-	Режимы работы дисплея	Включение индикации выходного тока, напряжения, скорости и других параметров.	34, 51
5-	Многофункциональные входы	Программирование входных клемм управления для выполнения различных функций.	35, 52
6-	Установка фиксированных скоростей и скорости шагового режима с пульта управления	Задание до 8 фиксированных скоростей и скорости шагового режима.	36, 58
7-	Настройка аналоговых входных сигналов	Выбор коэффициентов усиления, смещения и наклона характеристики аналоговых входов AI1 и AI2(S6).	36, 58
8-	Настройка многофункциональных выходных реле и выходных сигналов	Программирование аналогового выхода для контроля основных параметров. Программирование дискретных выходов для выполнения различных функций.	37, 59
9-	Функции защиты двигателя и преобразователя	Настройка характеристик: защиты двигателя от перегрузки; предотвращения срыва; защиты от перегрузки по моменту.	37, 61
10-	Настройка характеристик U/f	Выбор одной из 18 фиксированных характеристик U/f и характеристики, задаваемой пользователем.	38, 64
11-	Настройка параметров ПИД-регулятора	Выбор режима работы ПИД-регулятора, настройка параметров ПИД-регулятора для регулирования технологических параметров (например - давления, температуры) при работе преобразователя с датчиком обратной связи.	39, 67
12-	Настройка ПИД-регулятора при потере обратной связи	Настройка параметров определения потери обратной связи ПИД-регулятора. Способы управления приводом при потере обратной связи ПИД-регулятора.	39, 69
13-	Параметры управления по последовательной линии связи	Выбор параметров при управлении преобразователем от PLC или ПК.	40, 71
14-	Параметры автонастройки	Параметры двигателя, которые записываются в память преобразователя в процессе автонастройки.	40, 72
15-	Индикация параметров преобразователя и восстановление заводских уставок	Индикация модели преобразователя и версии программного обеспечения. Список последних 3-х аварийных сообщений. Индикация времени наработки преобразователя. Восстановление заводских уставок.	40, 72

4.3.2. Таблицы констант

Группа 0 - Режимы управления

№ константы	Наименование	Значение и описание	Заводская уставка	Примечания
0-00	Режим управления	0000: Векторное (общего назначения) 0001: Векторное для нагрузки насосного типа 0002: U/f (по константам группы 10 - Настройка характеристик U/f)	0000	*3
0-01	Номинальное напряжение двигателя (В)	-----		*3*4
0-02	Номинальный ток двигателя (А)	-----		*3*4
0-03	Номинальная мощность преобразователя частоты (кВт)	-----		*3*4
0-04	Номинальная скорость двигателя (об/мин x 100)	-----		*3*4
0-05	Номинальная частота двигателя (Гц)	-----		*3*4
0-06	Автонастройка	0000: Отключена 0001: Включена	0000	
0-07	Напряжение питания (В)	Класс 220В: 170.0~264.0 Класс 380В: 323.0~528.0		*3

Группа 1 - Режимы пуска / останова и задания частоты

№ константы	Наименование	Значение и описание	Заводская уставка	Примечания
1-00	Выбор источника команды ПУСК/СТОП	0000: Пульт управления 0001: Внешние клеммы Пуск / Стоп (См. 1-01) 0002: Последовательная линия связи 0003: Встроенный PLC	0000	
1-01	Управление от внешних клемм	0000: Вперед/Стоп - Назад/Стоп 0001: Пуск/Стоп - Вперед/Назад 0002: 3-проводное управление Пуск/Стоп	0000	
1-02	Запрет обратного вращения	0000: Обратное вращение разрешено 0001: Обратное вращение запрещено	0000	
1-03	Кнопка СТОП пульта управления	0000: Кнопка СТОП работает 0001: Кнопка СТОП отключена	0000	
1-04	Выбор режима пуска	0000: Обычный пуск 0001: Пуск с поиском скорости	0000	
1-05	Выбор режима торможения	0000: Торможение до останова с инъекцией постоянного тока 0001: Останов выбегом	0000	



1-06	Выбор источника задания частоты	0000: Кнопки на пульте управления 0001: Потенциометр на пульте управления 0002: Внешний аналоговый сигнал или внешний потенциометр 0003: Задание частоты сигналами Больше/Меньше, поступающими через входы (S1 - S6) 0004: Последовательная линия связи 0005: Импульсное задание частоты с клеммы S5	0000	
1-07	Использование кнопки ВВОД при задании частоты	0000: После изменения задания кнопками ▲/▼, необходимо нажать кнопку ВВОД. 0001: Частота изменяется непосредственно при нажатии кнопок ▲/▼	0000	

**Группа 2- Режимы ручного / автоматического перезапуска**

№ константы	Наименование	Значение и описание	Заводская уставка	Примечания
2-00	Автоматический перезапуск при потере питающего напряжения	0000: Перезапуск при потере питания запрещен 0001: Перезапуск при потере питания разрешен 0002: Перезапуск при потере питания разрешен при сохранении питания процессора.	0000	
2-01	Допустимая длительность (с) потери питающего напряжения	0.0 - 2.0	0.5	
2-02	Задержка автоматического перезапуска (с)	0.0 - 800.0	0.0	
2-03	Число попыток автоматического перезапуска	0 - 10	0	
2-04	Режим автоматического перезапуска	0000: С поиском скорости 0001: Обычный пуск	0000	
2-05	Автоматический пуск после подачи питания	0000: Автоматический пуск после подачи питания разрешен 0001: Автоматический пуск после подачи питания запрещен	0001	
2-06	Задержка включения (с)	0.0-300.0	0.0	
2-07	Режим сброса аварийного состояния	0000: Сброс разрешен только при отсутствии команды Пуск 0001: Сброс разрешен независимо от наличия команды Пуск	0000	
2-08	Время торможения за счет инерции нагрузки (с)	0.0: Режим отключен 0.1~25.0: Время торможения за счет инерции негрузки	0.0	

**Группа 3- Параметры функционирования**

№ константы	Наименование	Значение и описание	Заводская уставка	Примечания
3-00	Верхний предел частоты (Гц)	0.01 - 400.00	50.00	
3-01	Нижний предел частоты (Гц)	0.00 - 400.00	0.00	
3-02	Время разгона 1 (с)	0.1 – 3600.0	10.0	*1
3-03	Время торможения 1 (с)	0.1 – 3600.0	10.0	*1
3-04	S - кривая разгона / торможения 1 (с)	0.0 - 4.0	0.2	
			1.0	*7
3-05	S - кривая разгона / торможения 2 (с)	0.0 - 4.0	0.2	
			1.0	*7
3-06	Время разгона 2 (с)	0.1 – 3600.0	10.0	*1
3-07	Время торможения 2 (с)	0.1 – 3600.0	10.0	*1
3-08	Время разгона в шаговом режиме (с)	0.1 - 25.5	0.5	*1
3-09	Время торможения в шаговом режиме (с)	0.1 - 25.5	0.5	*1
3-10	Частота включения/отключения постоянного тока торможения (Гц)	0.1 - 10.0	1.0	
3-11	Уровень торможения постоянным током (%)	0.0 – 20.0	5.0	
3-12	Время торможения постоянным током (с)	0.0 - 25.5	0.5	
3-13	Частота перескока 1 (Гц)	0.00 - 400.00	0.0	*1
3-14	Частота перескока 2 (Гц)	0.00 - 400.00	0.0	*1
3-15	Частота перескока 3 (Гц)	0.00 - 400.00	0.0	*1
3-16	Диапазон перескока (±Гц)	0.00 - 30.00	0.0	*1
3-17	Уровень доступа к константам	0000: Разрешено изменение всех констант 0001: Запрещено изменение констант 6-00...6-08 0002: Разрешено изменение констант 6-00...6-08 0003: Все изменения запрещены	0000	
3-18	Копирование данных	0000: Отключено 0001: Запись параметров преобразователя в модуль копирования 0002: Запись параметров из модуля копирования в память преобразователя 0003: Сравнение параметров преобразователя и модуля копирования	0000	
3-19	Управление вентилятором	0000: Автоматическое (в зависимости от температуры) 0001: Работает только при вращении двигателя 0002: Работает постоянно 0003: Выключен	0000	*6
3-20	Режим экономии энергии	0000: Отключен 0001: Включается через многофункциональные входы	0000	*5
3-21	Коэффициент экономии энергии (%)	0 - 100	80	*5
3-22	Несущая частота ШИМ (кГц)	2 - 16	10	
3-23	Центральная частота колебательного режима (%)	5.00 – 100.00	20.00	
3-24	Амплитуда колебаний (%)	0.1 – 20.0	10.0	
3-25	Провал амплитудного значения (%)	0.0 – 50.0	0.0	

3-26	Время разгона для колебательного режима (с)	0.5 – 60.0	10.0	
3-27	Время торможения для колебательного режима (с)	0.5 – 60.0	10.0	
3-28	Повышение центральной частоты	0.0 – 20.0	10.0	
3-29	Снижение центральной частоты	0.0 – 20.0	10.0	
3-30	Стартовая частота (Гц)	0.0 – 10.0	0.0	*8

**Группа 4- Режимы работы дисплея**

№ константы	Наименование	Значение и описание	Заводская установка	Примечания
4-00	Отображение тока двигателя	0000: Отключено 0001: Включено	0000	*1
4-01	Отображение напряжения на двигателе	0000: Отключено 0001: Включено	0000	*1
4-02	Отображение напряжения цепи постоянного тока	0000: Отключено 0001: Включено	0000	*1
4-03	Отображение состояния встроенного PLC-контроллера	0000: Отключено 0001: Включено	0000	*1
4-04	Отображение скорости вращения	0 - 9999	1800	*1
4-05	Режим отображения скорости вращения (об/м)	0000: Отображается выходная частота привода 0001: Скорость вращения с точностью до единиц (XXXX) 0002: Скорость вращения с одним десятичным разрядом (XXX,X) 0003: Скорость вращения с двумя десятичными разрядами (XX,XX) 0004: Скорость вращения с тремя десятичными разрядами (X,XXX)	0000	*1
4-06	Отображение обратной связи ПИД-регулятора	0000: Отключено 0001: Включено	0000	*1

**Группа 5- Многофункциональные входы**

№ константы	Наименование	Значение и описание	Заводская уставка	Примечания
5-00	Многофункциональный вход S1	0000: Команда Вперед/Стоп 0001: Команда Назад/Стоп 0002: Фиксированная скорость 1 (6-02)	0000	
5-01	Многофункциональный вход S2	0003: Фиксированная скорость 2 (6-03) 0004: Фиксированная скорость 3 (6-05)	0001	
5-02	Многофункциональный вход S3	0005: Шаговый режим 0006: Разгон/Торможение 1/2 0007: Внешняя неисправность (НО контакт) 0008: Внешняя блокировка 0009: Поиск скорости 0010: Экономия энергии	0002	
5-03	Многофункциональный вход S4	0011: Местное управление 0012: Управление по последовательной линии связи 0013: Прекращение разгона / торможения	0003	
5-04	Многофункциональный вход S5	0014: Команда БОЛЬШЕ 0015: Команда МЕНЬШЕ 0016: Задание скорости от внешних клемм 0017: Отключение ПИД-регулятора	0004	
5-05	Многофункциональный вход S6/AI2	0018: Сброс состояния аварии 0019: Вход для подключения энкодера (только клемма S5) 0020: Вход датчика обратной связи ПИД-регулятора AI2 (только клемма S6) 0021: Смещение 1 сигнала AI2 (только клемма S6/AI2) 0022: Смещение 2 сигнала AI2 (только клемма S6/AI2) 0023: Выбор основного аналогового входа (только клемма AIN)	0018	*10
5-06	Многофункциональный вход AIN	0024: Функция PLC 0025: Колебательный режим 0026: Повышение центральной частоты 0027: Снижение центральной частоты 0028: Режим торможения за счет инерции нагрузки (см. 2-08) 0029: Внешняя неисправность (НЗ контакт)	0023	
5-07	Число опросов сигнала на многофункциональных входах S1 - S6 с периодом 4 мс	1 – 100	5	

5-08	Режимы останова при управлении частотой в режиме БОЛЬШЕ/МЕНЬШЕ	0000: Если многофункциональные входы запрограммированы на режим управления частотой БОЛЬШЕ/МЕНЬШЕ, текущее задание сохранится при останове привода. В режиме останова функция БОЛЬШЕ/МЕНЬШЕ не работает. 0001: Используется режим БОЛЬШЕ/МЕНЬШЕ. Задание частоты сбрасывается на 0 Гц при останове привода. 0002: Если многофункциональные входы запрограммированы на режим управления частотой БОЛЬШЕ/МЕНЬШЕ, текущее задание сохранится при останове привода. В режиме останова работает функция БОЛЬШЕ/МЕНЬШЕ.	0000	
5-09	Шаг изменения частоты в режиме БОЛЬШЕ/МЕНЬШЕ (Гц)	0.00 – 5.00	0.00	
5-10	Коэффициент импульсного датчика	0.001 – 9.999	1.000	
5-11	Выбор источника задания частоты (дополнение к 1-06)	0 - 4	0	
5-12	Многофункциональный вход AI2	0020: Вход датчика обратной связи ПИД-регулятора 0021: Смещение 1 0022: Смещение 2	0020	*8

**Группа 6- Установка фиксированных скоростей и скорости шагового режима с пульта управления**

№ константы	Наименование	Значение и описание	Заводская установка	Примечания
6-00	Задание частоты с пульта (Гц)	0.00 - 400.00	5.00	*1
6-01	Частота шагового режима (Гц)	0.00 - 400.00	2.00	*1
6-02	Фиксированная скорость 1 (Гц)	0.00 - 400.00	5.00	*1
6-03	Фиксированная скорость 2 (Гц)	0.00 - 400.00	10.00	*1
6-04	Фиксированная скорость 3 (Гц)	0.00 - 400.00	20.00	*1
6-05	Фиксированная скорость 4 (Гц)	0.00 - 400.00	30.00	*1
6-06	Фиксированная скорость 5 (Гц)	0.00 - 400.00	40.00	*1
6-07	Фиксированная скорость 6 (Гц)	0.00 - 400.00	50.00	*1
6-08	Фиксированная скорость 7 (Гц)	0.00 - 400.00	60.00	*1

**Группа 7- Настройка аналоговых входных сигналов**

№ константы	Наименование	Значение и описание	Заводская установка	Примечания
7-00	Коэффициент входа AIN (%)	0 – 1000	100	*1
7-01	Смещение по входу AIN (%)	0 - 100	0	*1
7-02	Направление смещения по входу AIN	0000: Положительное 0001: Отрицательное	0000	*1
7-03	Наклон характеристики входа AIN	0000: Возрастающая 0001: Убывающая	0000	*1
7-04	Период опроса сигналов на входах AIN и AI2 ( x 4 мс)	1 - 100	50	
7-05	Коэффициент входа S6/AI2 (%)	0 - 200	100	*1

**Группа 8- Настройка многофункциональных выходных сигналов**

№ константы	Наименование	Значение и описание	Заводская установка	Примечания
8-00	Выбор сигнала на аналоговом выходе (клемма FM+)	0000: Выходная частота 0001: Заданная частота 0002: Выходное напряжение 0003: Напряжение цепи постоянного тока 0004: Ток двигателя 0005: Обратная связь ПИД-регулятора	0000	*1
8-01	Коэффициент аналогового выхода (%)	0 - 200	100	*1
8-02	Назначение дискретного выхода R1A-R1B-R1C	0000: Вращение 0001: Достижение заданной частоты (Частота задания $\pm$ 8-05) 0002: Достижение указанной частоты (8-04 $\pm$ 8-05) 0003: Частота выше указанной (> 8-04) 0004: Частота ниже указанной (< 8-04) 0005: Перегрузка по моменту 0006: Неисправность 0007: Автоматический перезапуск	0006	
8-03	Назначение дискретного выхода R2A-R2B	0008: Потеря напряжения питания 0009: Аварийный останов 0010: Останов выбегом 0011: Перегрузка двигателя 0012: Перегрузка преобразователя 0013: Потеря сигнала обратной связи ПИД-регулятора 0014: Управление от встроенного PLC 0015: Питание включено	0000	
8-04	Указанная частота (Гц) (Для 8-02: 0002...0004)	0.00 - 400.00	0.00	*1
8-05	Точность согласования частоты ( $\pm$ Гц)	0.00 - 30.00	2.00	*1

**Группа 9- Функции защиты привода и нагрузки**

№ константы	Наименование	Значение и описание	Заводская установка	Примечания
9-00	Предотвращение срыва при разгоне	0000: Включено 0001: Отключено	0000	
9-01	Уровень предотвращения срыва при разгоне (% от номинального выходного тока)	50 - 300	200 150	*7
9-02	Предотвращение срыва при торможении	0000: Включено 0001: Отключено	0000	
9-03	Уровень предотвращения срыва при торможении (% от номинального выходного тока)	50 - 300	200 150	*7
9-04	Предотвращение срыва при работе	0000: Включено 0001: Отключено	0000	

9-05	Уровень предотвращения срыва при работе (% от номинального выходного тока)	50 - 300	200	*7
			150	
9-06	Выбор времени торможения при предотвращении срыва во время работы	0000: Константа 3-03 0001: Константа 9-07	0000	
9-07	Время торможения при предотвращении срыва (с)	0.1 – 3600.0	3.0	
9-08	Электронная защита двигателя от перегрузки	0000: Включена 0001: Отключена	0000	
9-09	Тип двигателя	0000: Стандартный электродвигатель 0001: Электродвигатель для работы с преобразователем частоты	0000	
9-10	Перегрузочная характеристика двигателя	0000: Постоянный момент (Перегрузка = 103 %) (150 % в течение 1 мин.) 0001: Переменный момент (Перегрузка = 113 %) (123 % в течение 1 мин.)	0000	
9-11	Действия при срабатывании защиты от перегрузки по току	0000: Останов выбегом 0001: Привод продолжает работать	0000	
9-12	Защита от перегрузки по моменту	0000: Отключена 0001: Включена при работе на заданной частоте 0002: Включена при работе привода	0000	
9-13	Действия при срабатывании защиты от перегрузки по моменту	0000: Привод продолжает работать 0001: Останов выбегом	0000	
9-14	Уровень срабатывания защиты от перегрузки по моменту (%)	30 - 200	160	
9-15	Задержка срабатывания защиты от перегрузки по моменту (с)	0.0 - 25.0	0.1	

**Группа 10- Настройка характеристик U/f**

№ константы	Наименование	Значение и описание	Заводская уставка	Примечания
10-0	Характеристики U/f	0 - 18	0	*5
10-1	Коррекция характеристики U/f (Повышение пускового момента) (%)	0 – 30.0	0.0	*1*5
10-2	Ток холостого хода двигателя (А)	-----		*4*5
10-3	Компенсация скольжения (%)	0.0 – 100.0	0.0	*1*5
10-4	Максимальная частота (Гц)	50.00 - 400.00	50.00	*5
10-5	Напряжение при максимальной частоте (%)	0.0 - 100.0	100.0	*5
10-6	Средняя частота (Гц)	0.10 - 400.00	25	*5
10-7	Напряжение на средней частоте(%)	0.0 - 100.0	50	*5
10-8	Минимальная частота (Гц)	0.10 - 400.00	0.50	*5
10-9	Напряжение при минимальной частоте (%)	0.0 - 100.0	1.0	*5

**Группа 11- Настройка параметров ПИД-регулятора**

№ константы	Наименование	Значение и описание	Заводская уставка	Примечания
11-0	Выбор режима	0000: Отключен 0001: Управление дифференциальной составляющей (D) по ошибке 0002: Управление D по обратной связи 0003: Обратное управление D по ошибке 0004: Обратное управление D по обратной связи 0005: Задание частоты + Управление D по ошибке 0006: Задание частоты + Управление D по обратной связи 0007: Задание частоты + Обратное управление D по ошибке 0008: Задание частоты + Обратное управление D по обратной связи	0000	
11-1	Коэффициент обратной связи	0.00 - 10.00	1.00	*1
11-2	Пропорциональная составляющая	0.0 - 10.0	1.0	*1
11-3	Интегральная составляющая (с)	0.0 - 100.0	10.0	*1
11-4	Дифференциальная составляющая (с)	0.00 - 10.00	0.00	*1
11-5	Сдвиг выходного сигнала ПИД-регулятора	0000: Положительный 0001: Отрицательный	0000	*1
11-6	Величина сдвига (%)	0 - 109	0	*1
11-7	Время задержки ПИД-регулятора (с)	0.0 - 2.5	0.0	*1

**Группа 12 - Настройка ПИД-регулятора при потере обратной связи**

№ константы	Наименование	Значение и описание	Заводская уставка	Примечания
12-0	Определение потери обратной связи	0000: Отключено 0001: Включено – привод продолжает работать 0002: Включено – привод останавливается	0000	
12-1	Уровень определения потери обратной связи (%)	0 - 100	0	
12-2	Задержка определения потери обратной связи (с)	0.0 -25.5	1.0	
12-3	Уровень ограничения интегральной составляющей (%)	0 - 109	100	*1
12-4	Время до сброса интегральной составляющей при равенстве сигналов обратной связи и задания (с)	0000 - 0030	0000	
12-5	Допустимая ошибка после обнуления интегральной составляющей (единицы) (1 ед. = 1/8192)	0 - 100	0	
12-6	Тип сигнала на входах AIN и AI2	0000: AIN= 0-10В или 0-20мА AI2= 0-10В или 0-20мА 0001: AIN= 2-10В или 4-20мА AI2= 2-10В или 4-20мА	0000	*9



		0000: AIN= 0-10В или 0–20мА AI2= 0-10В или 0–20мА 0001: AIN= 0-10В или 0–20мА AI2= 2-10В или 4-20мА 0002: AIN= 2-10В или 4–20мА AI2= 0-10В или 0–20мА 0003: AIN= 2-10В или 4–20мА AI2= 2-10В или 4-20мА	0000	*8
12-7	Частота перехода ПИД-регулятора в "спящий" режим	0.00 - 400.00	0.0	
12-8	Задержка перехода в "спящий" режим (с)	0.0-25.5	0.0	

**Группа 13- Параметры управления по последовательной линии связи**

№ константы	Наименование	Значение и описание	Заводская уставка	Примечания
13-0	Адрес устройства	1 - 254	1	*2*3
13-1	Скорость обмена (бит/с)	0000: 4800 0001: 9600 0002: 19200 0003: 38400	0003	*2*3
13-2	Количество стоповых бит	0000: 1 0001: 2	0000	*2*3
13-3	Контроль четности	0000: Отсутствует 0001: Четно 0002: Нечетно	0000	*2*3
13-4	Формат данных	0000: 8 бит 0001: 7 бит	0000	*2*3
13-5	Способ останова двигателя при потере связи	0000: Торможение за время 1 (константа 3-03) 0001: Инерционное торможен. 0002: Торможение за время 2 (константа 3-07) 0003: Продолжение работы	0000	*8
13-6	Время определения потери связи (с)	0.0-25.5	0,0	*8

**Группа 14- Параметры автонастройки**

№ константы	Наименование	Значение и описание	Заводская уставка	Примечания
14-0	Сопротивление статора (Ом)	-----		*3*4
14-1	Сопротивление ротора (Ом)	-----		*3*4
14-2	Эквивалентная индуктивность (мГн)	-----		*3*4
14-3	Ток намагничивания (А)	-		*3*4
14-4	Потери в стали	-----		*3*4

**Группа 15- Индикация параметров преобразователя и восстановление заводских уставок**

№ константы	Наименование	Значение и описание	Заводская уставка	Примечания
15-0	Модель преобразователя	(См. с. 73)		*3
15-1	Версия программного обеспечения	-----	-----	*3
15-2	Список аварийных сообщений (Последние 3 сообщения)	(См. с. 74)	-----	*3
15-3	Общее время работы (часы)	0 - 9999	-----	*3
15-4	Общее время работы (часы x10000)	0 - 27	-----	*3
15-5	Режим подсчета времени работы	0000: Общее время работы 0001: Время работы под нагрузкой	0000	*3

15-6	Восстановление заводских значений констант и сброс PLC	1110: Возврат к заводским уставкам для 50 Гц	0000	
		1111: Возврат к заводским уставкам для 60 Гц		
		1112: Сброс программы PLC		
		3333: Сброс истории аварийных сообщений		*8

- Примечания:
- \*1 константа может быть изменена в процессе работы
  - \*2 константа не может быть изменена в процессе обмена данными с ПК
  - \*3 константа не изменяется при восстановлении заводских уставок
  - \*4 константа изменяется в зависимости от модели преобразователя (см. Приложение 4).
  - \*5 константа используется только в режиме U/f
  - \*6 в моделях -020H...-075H вентиляторы вращаются постоянно, независимо от значения константы 3-19
  - \*7 для моделей -020H...-075H
  - \*8 только для моделей с программой v.2.9 и выше (см. 15-1)
  - \*9 только для версий ПО 2.8 и ниже
  - \*10 в моделях -S3L, -003H...-075H аналоговый вход AI2 отделен от дискретного входа S6 и вынесен на отдельную клемму.

## 4.4. Описание функций преобразователя

### Группа констант 0: Режим управления

<b>0-00: Режим управления</b> <b>0000: Векторное (общего назначения)</b> <b>0001: Векторное для нагрузки насосного типа</b> <b>0002: Режим U/f</b>
---

Рекомендации по выбору режима управления для конкретной нагрузки:

**0000**- Режим векторного управления для постоянной и быстроменяющейся нагрузки предназначен для большинства практических применений.

**0001**- Векторное управление для переменного момента подходит для работы с нагрузкой насосного типа.

**0002**- Режим U/f используется в тех случаях, когда к преобразователю подключается несколько двигателей, а также когда мощность преобразователя превышает мощность двигателя более чем на одну ступень или применен нестандартный двигатель. В режиме U/f необходимо установить константы группы 10 в соответствии со свойствами нагрузки.

<b>0-01: Номинальное напряжение двигателя (В)</b> <b>0-02: Номинальный ток двигателя (А)</b> <b>0-03: Номинальная мощность преобразователя частоты (кВт)</b> <b>0-04: Номинальная скорость двигателя (об/мин)</b>
--

**Примечание.** Скорость двигателя = (0-04 x 100). Например, если скорость двигателя составляет 1700 об/м, необходимо устанавливать 0-04 = 17.00

<b>0-06: Автонастройка</b> <b>0000: Отключена</b> <b>0001: Включена</b>
---

Перед первым включением двигателя (или замене двигателя) необходимо ввести данные с заводской таблички двигателя и выполнить автонастройку, если выбран режим векторного управления. Процедура автонастройки: сначала при остановленном двигателе введите значения констант 0-01...0-05 (за исключением 0-03) с заводской таблички двигателя, затем установите 0-06 = 0001 (режим автонастройки) и нажмите кнопку ВВОД, при этом на двигатель будет подано напряжение. В процессе автонастройки двигатель не вращается, а на дисплей выводится сообщение – **At** –. По окончании процесса автонастройки (через несколько секунд) напряжение с двигателя снимается и на дисплее должно кратковременно появиться сообщение **End**, затем **0-06**. Измеренные параметры двигателя будут автоматически записаны в группу констант 14. Если после автонастройки появится сообщение об ошибке **At er**, это означает, что применен нестандартный двигатель. В этом случае должен быть выбран режим управления U/f (0-00 = 0002).

#### Предупреждение

1. В процессе автонастройки двигатель не вращается, а на дисплей выводится сообщение -AT-.
2. Во время автонастройки входные сигналы на клеммах управления игнорируются.
3. Перед автоматической настройкой убедитесь в том, что двигатель остановлен.
4. Автоматическая настройка применима только к режимам векторного управления (0-00 = 0000 или 0-00 = 0001).

<b>0-07 Напряжение питания (В)</b> <b>Класс 220В: 170.0~264.0</b> <b>Класс 380В: 323.0~528.0</b>
--

Для правильной работы преобразователя введите реальное напряжение сети.

**Группа констант 1: Режимы пуска/останова и задания частоты**

**1-00 : Выбор источника команды Пуск/Стоп**  
**0000: Пульт управления**  
**0001: Внешние клеммы**  
**0002: Последовательная линия связи**  
**0003: Встроенный PLC**

- 1) 1-00=0000 преобразователь управляется с клавиатуры.
- 2) 1-00=0001 преобразователь управляется внешними сигналами, подаваемыми на клеммы TM2, но кнопка СТОП при этом также функционирует (см. описание 1-03).

Примечание: при 1-00=0001 обратите внимание на значения констант 2-00, 2-01, 2-02 и 2-03 (функции автоматического перезапуска при временной потере питания) для обеспечения защиты механизма и безопасности персонала.

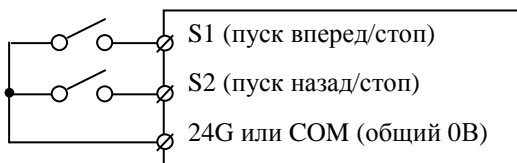
- 3) 1-00=0002 преобразователь управляется по последовательной линии связи (через разъем CON2).
- 4) 1-00=0003 преобразователь управляется от встроенного контроллера (PLC).

**1-01 : Управление от внешних клемм**  
**0000: Вперед/Стоп - Назад/Стоп**  
**0001: Пуск/Стоп - Вперед/Назад**  
**0002: 3-проводное управление пуском/остановом**

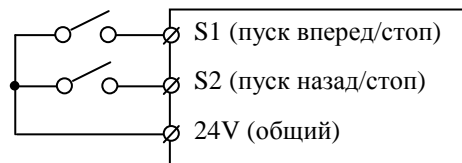
- 1) Константа 1-01 действует только при 1-00 = 0001 (внешнее управление).
- 2) При 1-00 = 0001 (внешнее управление), кнопка СТОП продолжает функционировать в целях безопасности (см. описание 1-03).
- 3) Одновременная подача команд Вперед и Назад воспринимается как команда Стоп.

**1-01 = 0000**, схемы управления:

- (1). Переключатель SW1 в положении NPN:

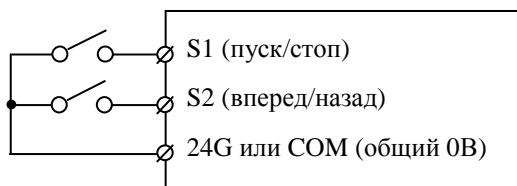


- (2). Переключатель SW1 в положении PNP:

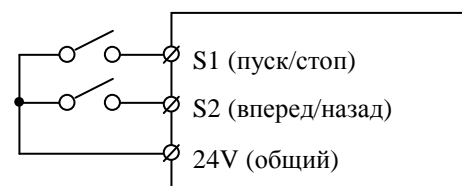


**1-01 = 0001**, схемы управления:

- (1). Переключатель SW1 в положении NPN:

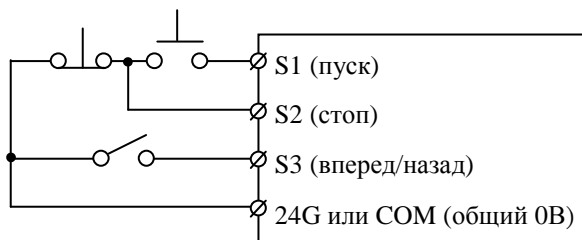


- (2). Переключатель SW1 в положении PNP:

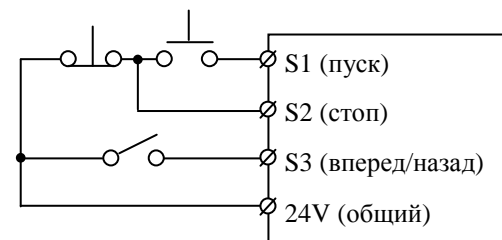


**1-01 = 0002**, схемы управления:

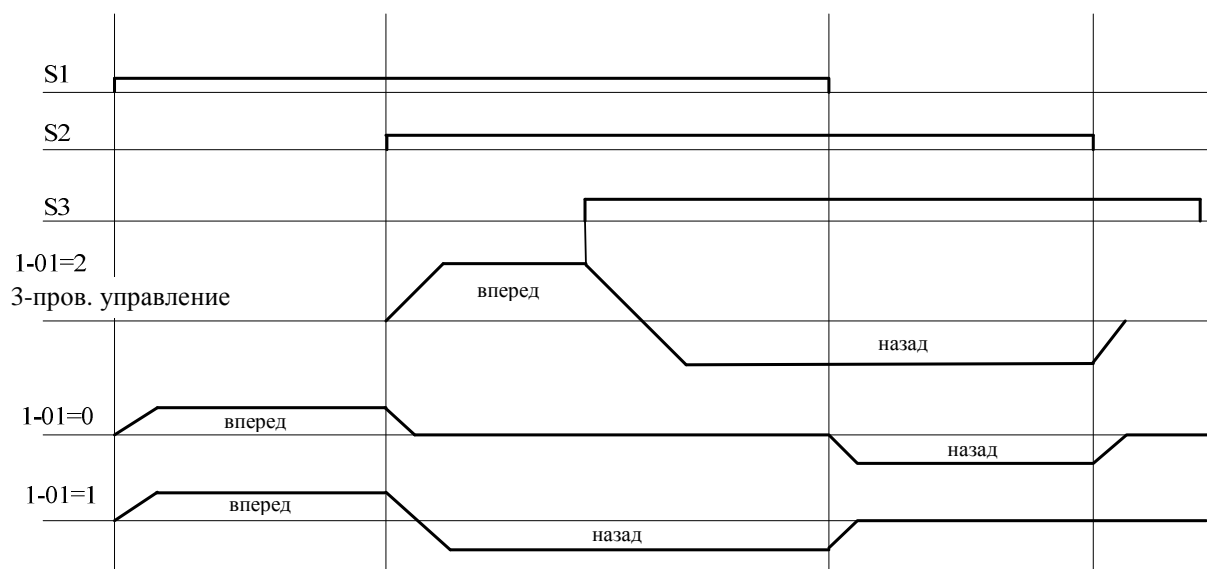
- (1). Переключатель SW1 в положении NPN:



- (2). Переключатель SW1 в положении PNP:



Примечание: При трехпроводном управлении назначение клеммы S3 не может быть изменено (см. 5-02).



Примечание: при 1-02=0001 команда "назад" игнорируется.

<b>1-02 : Запрет обратного вращения</b>	<b>0000: Обратное вращение разрешено</b>
	<b>0001: Обратное вращение запрещено</b>

При 1-02=0001 команда "назад" игнорируется.

<b>1-03 : Кнопка СТОП пульта управления</b>	<b>0000: Кнопка СТОП работает</b>
	<b>0001: Кнопка СТОП отключена</b>

При 1-03=0000 кнопка СТОП может использоваться для останова преобразователя.

Примечание. Если пуск двигателя обеспечивается от внешних клемм (1-00=0001), а 1-03=0000, при нажатии на кнопку СТОП пульта управления двигатель останавливается, на дисплее появляется сообщение STP2 (аварийный останов).

<b>1-04 : Выбор режима пуска</b>	<b>0000: Обычный пуск</b>
	<b>0001: Пуск с поиском скорости</b>

- 1) При 1-04=0000 преобразователь разгоняет двигатель с нулевой до заданной частоты за заданное время.
- 2) При 1-04=0001 преобразователь сначала определяет текущую скорость инерционно вращающегося двигателя, а затем разгоняет двигатель с этой скорости до заданной.



**Пуск с поиском скорости обязательно должен использоваться для управления инерционно вращающимся двигателем без его останова, если по условиям технологического процесса требуется быстрое продолжение управления.**

<b>1-05 : Выбор режима торможения</b>	<b>0000: Торможение до останова с инъекцией постоянного тока</b>
	<b>0001: Останов выбегом</b>

- 1) При 1-05=0000 преобразователь при получении команды "стоп" снижает выходную частоту до нуля за заданное время.
- 2) При 1-05=0001 преобразователь при получении команды "стоп" отключает выходное напряжение, при этом двигатель останавливается выбегом.

<b>1-06 : Выбор источника задания частоты</b>
<b>0000: Кнопки на пульте управления</b>
<b>0001: Потенциометр на пульте управления</b>
<b>0002: Внешний аналоговый сигнал или внешний потенциометр</b>
<b>0003: Задание частоты сигналами «больше-меньше»</b>
<b>0004: Последовательная линия связи</b>
<b>0005: Импульсное задание частоты с клеммы S5</b>

- 1) При 1-06=0001 задание частоты устанавливается потенциометром на пульте управления. Если одна из констант 5-00...5-06 равна 16 и соответствующий многофункциональный вход включен, задание частоты определяется значением аналогового сигнала на входной клемме AIN.

- 2) При 1-06=0002 задание частоты определяется значением аналогового сигнала на клемме AIN. Если одна из констант 5-00...5-06 равна 16, а соответствующий многофункциональный вход включен, задание частоты устанавливается потенциометром на пульте управления.
- 3) При 1-06=0003 задание частоты производится сигналами Больше/Меньше, поступающими через многофункциональные входы (S1-S6) (подробно описано в описании констант 5-00...5-06).  
Приоритет заданий частоты: внутренний PLC > колебательный режим > шаговый режим > фиксированная скорость > кнопки ▲ ▼ или потенциометр на пульте управления или команды Больше/Меньше, или последовательная линия связи.
- 4) Управление по последовательной линии связи (1-06=004) – подробно см. стр. 72-73 (группа 13)
- 5) 1-06=005 - выбор источника задания частоты с импульсного входа (клемма S5). Необходимо установить соответствующий коэффициент импульсного датчика (константа 5-10). Например, если входная частота на клемме S5 равна 2,5 кГц,  $5-10=2.000$ , то выходная частота будет равна  $2500*2,0/100=50,00$  Гц. Константе 5-04 (назначение входа S5) должно быть присвоено значение 19. Частота импульсов на входе S5 не должна превышать 5 кГц при скважности 2.

**1-07: Управление кнопками ▲ ▼ во время вращения**

**0000: После изменения задания кнопками ▲ ▼ необходимо нажать кнопку ВВОД**

**0001: Частота изменяется непосредственно при нажатии кнопок ▲ ▼**

**Группа констант 2: Режимы ручного / автоматического перезапуска**

**2-00: Кратковременная потеря напряжения питания и перезапуск**

**0000: Перезапуск при потере питания запрещен**

**0001: Перезапуск при потере питания разрешен**

**0002: Перезапуск при потере питания разрешен при сохранении питания процессора**

**2-01 : Допустимая длительность потери питающего напряжения (с): 0.0 - 2.0 с**

- 1) При включении мощных потребителей возможны провалы напряжения в сети ниже минимально допустимого уровня, при этом преобразователь отключает выходное напряжение. Если напряжение сети восстановится в течение времени, заданной константы 2-01, преобразователь может либо вновь запустить двигатель, выполнив определение скорости, начиная с частоты, на которой произошло отключение, либо остаться в остановленном состоянии с сообщением "LU-C" на дисплее.
  - 2) Допустимое время потери питания зависит от мощности преобразователя и нагрузки (до 2 с).
  - 3) 2-00=0000: после потери питания преобразователь не перезапускается.
  - 4) 2-00=0001: если длительность потери питания меньше значения 2-01, преобразователь выполнит автоматический запуск с определением скорости через 0.5 с после восстановления питания.
  - 5) 2-00=0002: если длительность потери питания дольше значения 2-01, но напряжение питания процессора преобразователя сохранилось, преобразователь выполняет пуск в соответствии со значениями констант 1-00 и 2-04 и состоянием внешних переключателей на момент восстановления напряжения сети. При потере питания на процессоре автоматический пуск не выполняется.
- Примечание: При 1-00=0001, 2-05=0000, 2-00=0001 или 0002, если питание отсутствует достаточно долго, отключите преобразователь во избежание повреждения механизма и получения травм при восстановлении питания, т.к. двигатель запустится автоматически.

**2-02 Задержка автоматического перезапуска: 0 ... 800.0 с**

**2-03 Число попыток автоматического перезапуска: 0 ... 10 раз**

- 1) При 2-03=0 преобразователь не будет выполнять автоматически й перезапуск после возникновения неисправностей, перечень которых приведен в п. 5.1.2.
- 2) При 2-03>0 и 2-02= 0:  
Преобразователь будет выполнять пуск с определением скорости через 0,5 с после возникновения неисправности. Двигатель будет разгоняться от скорости, которую он сохранил, вращаясь по инерции, до частоты задания.
- 3) При 2-03>0 и 2-02>0:  
После сигнала неисправности выходное напряжение будет отключено на период, определяемый константой 2-02. Затем будет выполнен пуск с определением скорости (если 2-04 = 0000).
- 4) Автоматический перезапуск выполняется только в режиме инерционного торможения (1-05=0001).

**2-04 : Режим автоматического перезапуска:**

**0000: С поиском скорости**

**0001: Обычный пуск**

1) При 2-04=0000 преобразователь будет определять скорость двигателя и разгонять его от текущей скорости до заданной.

2) При 2-04=0001 преобразователь будет разгонять двигатель от нулевой скорости до заданной.

**2-05 : Автоматический пуск после подачи питания:**

**0000: Автоматический пуск после подачи питания разрешен**

**0001: Автоматический пуск после подачи питания запрещен**



**Внимание!**

1) При 2-05=0000 и управлении преобразователем при помощи внешних команд (1-00=0001), если при подаче питания контакт "пуск" будет замкнут, то преобразователь запустит двигатель автоматически. Рекомендуется при перерывах в работе перед отключением питания преобразователя размыкать контакт "пуск" во избежание повреждений механизма и травм персонала.

2) При 2-05=0001 и управлении преобразователем при помощи внешних команд (1-00=0001), если при подаче питания контакт "пуск" будет замкнут, то автоматического запуска не произойдет, а на дисплее появится сообщение "STP1". Для пуска двигателя необходимо разомкнуть и вновь замкнуть контакт "пуск".

**2-06: Задержка включения (с): 0 ... 300.0 с**

Если 2-05=0000, то при подаче питания преобразователь выполнит автоматический пуск с задержкой, заданной константой 2-06.

**2-07: Режим сброса ошибки при аварии**

**0000: Сброс ошибки разрешен только при отсутствии команды Пуск**

**0001: Сброс ошибки разрешен независимо от наличия команды Пуск**

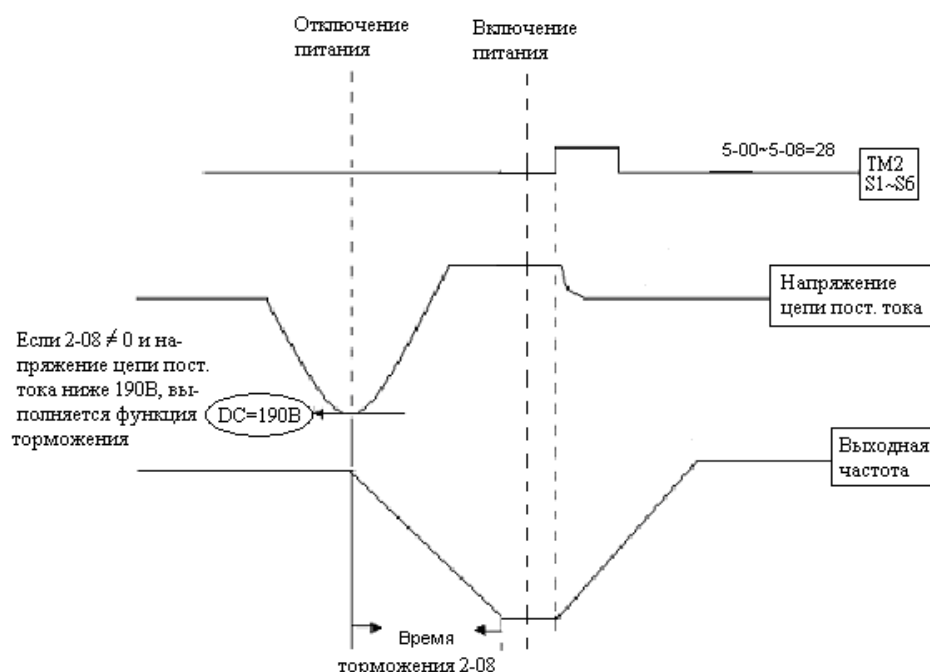
При 2-07=0000 преобразователь останется в режиме аварии, если присутствует команда Пуск; для выполнения сброса ошибки и перезапуска двигателя необходимо разомкнуть, а затем снова замкнуть контакт "пуск".

**2-08: Время торможения за счет инерции нагрузки: 0.00...25.00 с**

2-08 = 0: Режим отключен

2-08 ≠ 0: Режим включен

Пример (модель 220В):



**Примечания:**

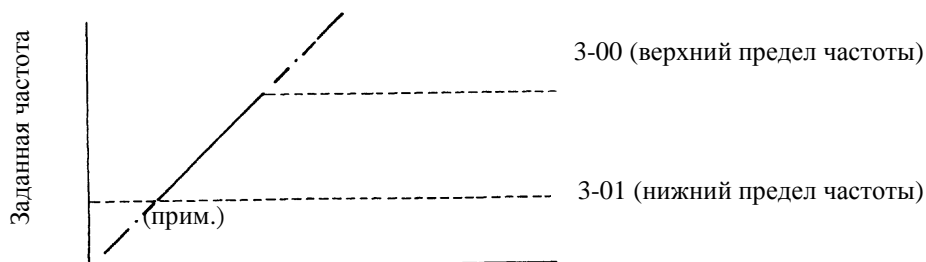
1. При 2-08 = 0 режим торможения за счет кинетической энергии нагрузки отключен. При отключении питания измеряется напряжение на звене постоянного тока. При снижении его до 190В (для однофазных моделей) и до 380 В (для трехфазных моделей) выходное напряжение преобразователя отключается, двигатель останавливается выбегом. На цифровом дисплее индицируется код неисправности LU-C.
2. При 2-08≠0, выключенной функции перезапуска при кратковременной потере питающего напряжения и снижении напряжения на звене постоянного тока до значений, указанных в п.1, преобразователь

снижает скорость двигателя до нуля за время 2-08 (если сохраняется питание процессора). Значение 2-08 должно быть выбрано меньше времени инерционного торможения.

Если в процессе торможения восстановится питание, двигатель снова разгоняется до заданной частоты, но только в том случае, когда включен режим торможения за счет инерции нагрузки, т.е. установлено значение для одной из констант 5-00...5-06 = 28 и замкнута соответствующая входная клемма (S1...S6, AIN) с клеммой COM (или 24G). Если указанная клемма не замкнута, двигатель остановится и не запустится даже при подаче команды ПУСК.

**Группа констант 3: Параметры функционирования**

<b>3-00: Верхний предел частоты (Гц) : 0.01 - 400.00</b>
<b>3-01: Нижний предел частоты (Гц) : 0.01 - 400.00</b>



Примечание: При 3-01 = 0 Гц и задании частоты 0 Гц привод остановится при нулевой скорости. При 3-01 > 0 Гц и задании частоты < 3-01 привод будет работать на частоте 3-01.

<b>3-02 : Время разгона 1 (с): 0.1 – 3600.0</b>
<b>3-03 : Время торможения 1 (с): 0.1 – 3600.0</b>
<b>3-04 : S-кривая разгона / торможения 1 (с): 0.0 – 4.0</b>
<b>3-05 : S-кривая разгона / торможения 2 (с): 0.0 – 4.0</b>
<b>3-06 : Время разгона 2 (с): 0.1 – 3600.0</b>
<b>3-07 : Время торможения 2 (с): 0.1 – 3600.0</b>
<b>3-08 : Время разгона в шаговом режиме (с): 0.1 – 25.5</b>
<b>3-09 : Время торможения в шаговом режиме (с): 0.1 – 25.5</b>

1) Формула вычисления времени разгона и торможения до заданной частоты: в знаменателе указана номинальная частота двигателя.

$$\text{Время разгона} = 3-02 \text{ (или } 3-06) \times \frac{\text{Заданная частота}}{0-05} \quad \text{Время торможения} = 3-03 \text{ (или } 3-07) \times \frac{\text{Заданная частота}}{0-05}$$

- 2) При 5-00 – 5-06 = 06 (Разгон/Торможение 1/2) выбор между первой и второй группами параметров (разгон/торможение/S-кривые) осуществляется сигналом на соответствующей входной клемме.
- 3) При 5-00 – 5-06 = 05 (Шаговый режим) работа в шаговом режиме определяется сигналом на соответствующей входной клемме. Разгон и торможение в этом случае соответствуют таковым для шагового режима.
- 4) При 5-00 – 5-06 = 05 (Шаговый режим) и 06 (Разгон/Торможение 1/2), используемые константы сведены в следующую таблицу:

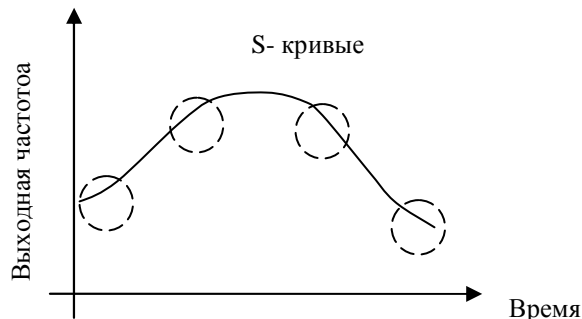
Функция	Время разгона/тормож. 1 (3-02/3-03)	Время разгона/тормож. 2 (3-06/3-07)	Время разг./торм. для шагового режима (3-08/3-09)
	Выходная частота определяется значением 1-06	Выходная частота определяется значением 1-06	Работа на частоте шагового режима 6-01
Значение			
5-00...5-05=05 Шаговый режим	Выкл.	Выкл.	Вкл.
5-00...5-05=06 Разгон/Торможение 1/2	Выкл.	Вкл.	Выкл.

- 5) При равенстве времени S-кривой (константы 3-04/3-05) нулю S-кривая не используется. Характеристики разгона и торможения представляют собой прямую линию.
- 6) Если время S-кривой (константы 3-04/3-05) больше 0, разгон и торможение происходят в соответствии с приведенным ниже рисунком.
- 7) Если не учитывать функцию предотвращения срыва, реальное время разгона и торможения равно:

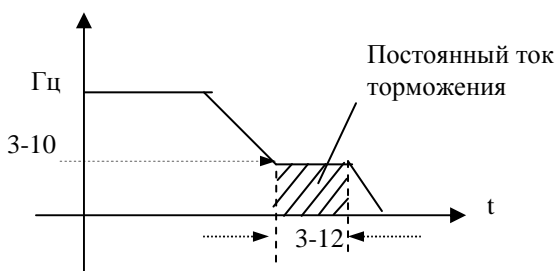


время разгона / торможения + время S-кривой. В частности, время разгона до максимальной частоты = 3-03 + 3-04.

- 8) При переключении режимов разгона/торможения в процессе разгона или торможения может возникнуть остаточная погрешность. Если есть необходимость таких переключений, установите время S-кривой (константы 3-04/3-05) = 0.

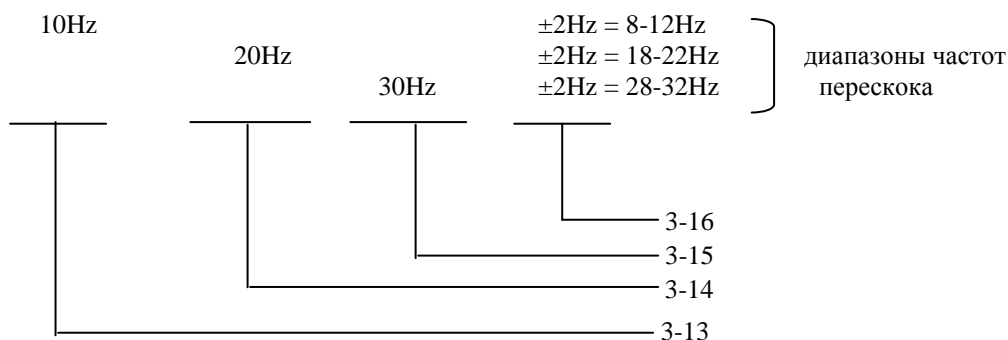


**3-10 : Частота начала торможения постоянным током (Гц): 0.1 – 10.0**  
**3-11 : Уровень торможения постоянным током (%): 0.0 – 20.0**  
**3-12 : Время торможения постоянным током (с): 0.0 – 25.5**



**3-13 : Частота перескока 1 (Гц) : 0.00 –400.00**  
**3-14 : Частота перескока 2 (Гц) : 0.00 –400.00**  
**3-15 : Частота перескока 3 (Гц) : 0.00 –400.00**  
**3-16 : Диапазон перескока (±Гц) : 0.00 –30.00**

Пример: при 3-13 = 10.0 Гц; 3-14 = 20.0 Гц; 3-15 = 30.0 Гц; 3-16 = 2.0 Гц



**3-17: Уровень доступа к константам**  
**0000: Разрешено изменение всех констант**  
**0001: Запрещено изменение констант 6-00...6-08**  
**0002: Запрещено изменение всех констант, кроме 6-00...6-08**  
**0003: Все изменения запрещены**

**3-18: Копирование данных****0000: Отключено****0001: Запись параметров преобразователя в модуль копирования****0002: Запись параметров из модуля копирования в память преобразователя****0003: Сравнение параметров преобразователя и модуля копирования**

- 1) 3-18=0000: Невозможно копирование параметров преобразователя.
- 2) 3-18=0001: Текущие параметры преобразователя записываются в модуль копирования.
- 3) 3-18=0002: Параметры из модуля копирования записываются в память преобразователя.
- 4) 3-18=0003: Производится сверка параметров из модуля копирования и памяти преобразователя.  
При идентичности параметров модуля и преобразователя – индикация COPг.  
При различии параметров – индикация EPr2.

Примечания: 1. Функция копирования разрешена только для моделей одной мощности.

2. Копируются все параметры преобразователя, в том числе константы и программа ПЛК.

**3-19: Управление вентилятором****0000: Автоматическое (в зависимости от температуры)****0001: Работает только при вращении двигателя****0002: Работает постоянно****0003: Выключен**

- 1) 3-19=0000: Вентилятор включается при повышении температуры преобразователя, что увеличивает срок службы вентилятора.
- 2) 3-19=0001: Вентилятор работает только при вращении двигателя.
- 3) 3-19=0002: Вентилятор работает постоянно, пока подается питание на преобразователь.
- 4) 3-19=0003: Вентилятор отключен.

Примечание. В моделях –020Н...-075Н вентиляторы вращаются постоянно при включении питания, независимо от значения константы 3-19.

**3-20: Режим экономии энергии****0000: Отключен****0001: Включается через многофункциональные входы****3-21: Коэффициент экономии энергии (%): 0-100**

- 1) Режим экономии энергии используется при работе с вентиляторами, насосами и другим оборудованием с большой инерционной массой, для которого требуется высокий момент при пуске и пониженный момент при работе. В этом случае можно снизить выходное напряжение для экономии электроэнергии.
- 2) Для включения режима используются многофункциональные входы, при этом одной из констант 5-00...5-06 необходимо присвоить значение 10.
- 3) При 3-20=0001, если константа назначения многофункционального входа равна 10 (экономия энергии), то выходное напряжение будет равно величине "стандартного напряжение" при данной частоте, умноженной на значение константы 3-21 при замыкании данного входа. При размыкании входа напряжение вновь станет стандартным. Экономия тем больше, чем меньше значение 3-21, при 3-21 = 100% экономия энергии отсутствует. Значение 3-21 следует выбирать исходя из реальной нагрузки.

Примечания: 1. Снижение и нарастание напряжения при работе функции экономии энергии происходит с тем же темпом, что и в режиме поиска скорости.

2. Режим экономии энергии доступен только при режиме управления U/f (0-00 = 0002).

**3-22: Несущая частота (кГц): 2-16**

Несущая частота (частота коммутации силовых модулей IGBT) может устанавливаться в пределах от 2 до 16 кГц с шагом 1 кГц. При увеличении несущей частоты снижается шум при работе двигателя, однако может увеличиваться уровень электромагнитных помех, поэтому может возникнуть необходимость выбора оптимального значения несущей частоты.

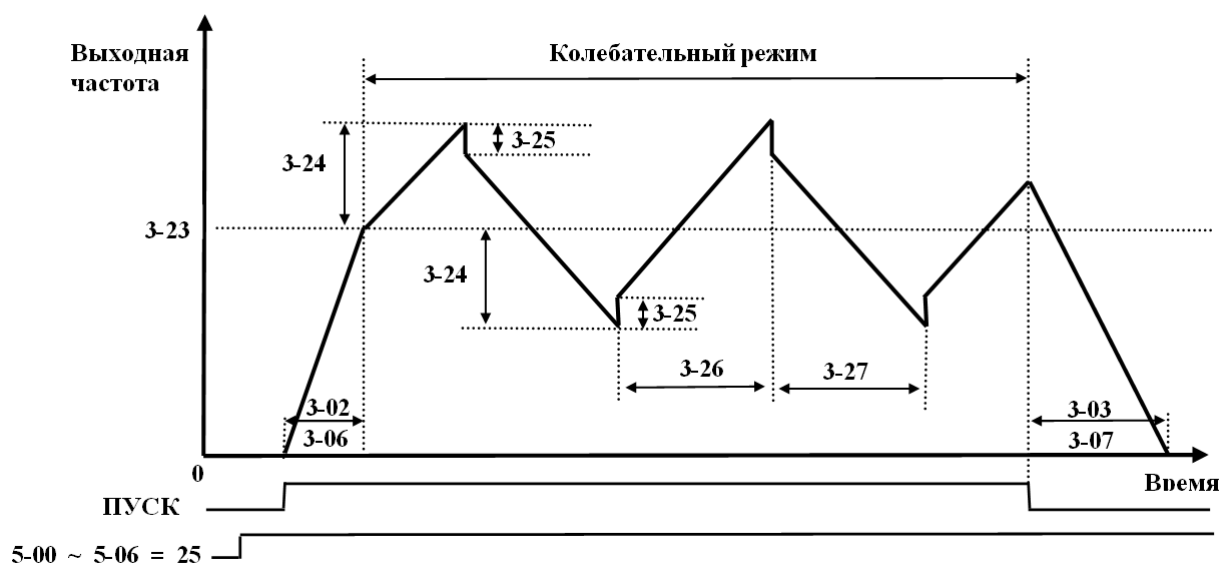
**3-23: Центральная частота колебательного режима (%): 5.00 – 100.00****3-24 : Амплитуда колебаний (%): 0.1-20.0****3-25 : Провал амплитудного значения (%): 0.0-50.0****3-26 : Время разгона для колебательного режима (с) : 0.5-60.0****3-27 : Время торможения для колебательного режима (с) : 0.5-60.0****3-28 : Повышение центральной частоты (%) : 0.0-20.0****3-29 : Снижение центральной частоты (%) : 0.0-20.0**

Колебательный режим задается добавлением треугольной характеристики к базовой выходной частоте преобразователя, при этом времена разгона и торможения задаются отдельно. Работа преобразователя при использовании этой функции показана на рисунках ниже.

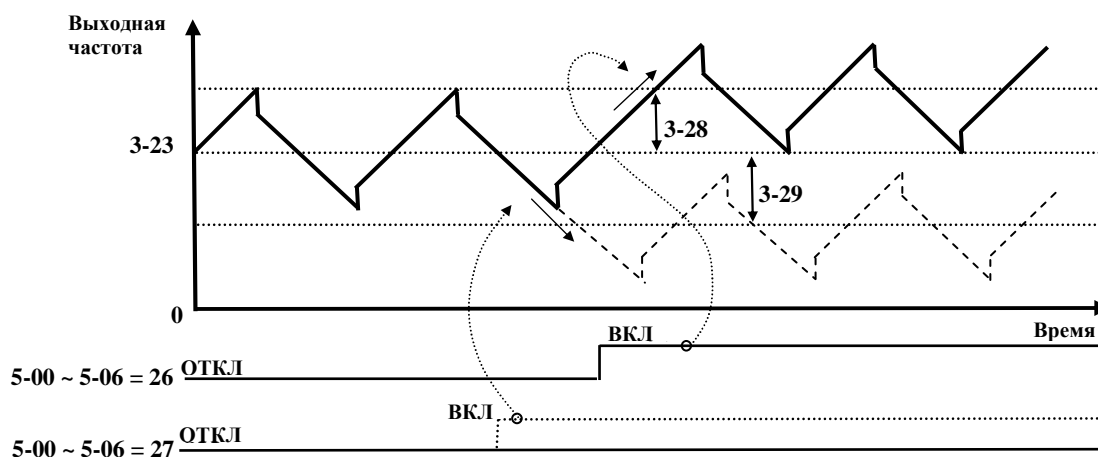
3-23: Центральная частота колебательного режима (%)

- 3-24: Амплитуда колебаний (%)
- 3-25: Провал амплитудного значения (%)
- 3-26: Время разгона для колебательного режима (с)
- 3-27: Время торможения для колебательного режима (с)
- 3-28: Повышение центральной частоты
- 3-29: Снижение центральной частоты

1) Колебательный режим включается при замыкании соответствующего входа (5-00...05=0025). Колебания начинаются после достижения преобразователем центральной частоты колебаний (3-23). При разгоне до центральной частоты в качестве времени разгона используется стандартное значение (3-02/3-06). При отключении колебательного режима или останове преобразователя время торможения также определяется стандартным значением (3-03/3-07). Однако во время колебательного режима время разгона и торможения определяется значением констант 3-26 и 3-27 соответственно. Работа привода показана на рисунке ниже:



2) При работе в колебательном режиме центральная частота может задаваться сигналами на многофункциональных входах. Однако нарастание и снижение не могут задаваться одновременно. Если эти сигналы поступают одновременно, преобразователь сохраняет исходную частоту. Работа привода для этого случая показана на рисунке ниже:



- 3) Функция предотвращения срыва отключена в процессе работы в колебательном режиме, однако в процессе разгона до центральной частоты и останова после команды СТОП она действует.
- 4) Диапазон изменения частоты в процессе работы в колебательном режиме ограничен верхним и нижним пределами частоты. Таким образом, если сумма центральной частоты и амплитуды колебаний больше, чем верхний предел частоты, то преобразователь будет работать на частоте верхнего предела, а если разность центральной частоты и амплитуды колебаний меньше, чем нижний предел частоты, то преобразователь будет работать на частоте нижнего предела.

5) Во время колебательного режима все предустановленные значения (центральная частота, амплитуда, провал амплитудного значения, время разгона и торможения, повышение и снижение центральной частоты) могут быть изменены.

**3-30: Стартовая частота (Гц): 0 – 10 (для моделей с программой v.2.9 и выше)**

Задаёт частоту с которой начинается вращение двигателя (в том случае, если ток не превышает значений, определяемых константами группы 9). Например, если 3-30 = 5, 3-01 = 0, двигатель начинает вращаться с 5 Гц, но ПЧ продолжает управление во всем диапазоне от 0 до 50 Гц. Если пусковой ток превышает допустимое значение, стартовая частота соответственно снижается.

**Группа констант 4: Режимы работы дисплея**

**4-00: Отображение тока двигателя: 0000: Отключено  
0001: Включено**

**4-01: Отображение напряжения на двигателе: 0000: Отключено  
0001: Включено**

**4-02: Отображение напряжения цепи постоянного тока: 0000: Отключено  
0001: Включено**

**4-03: Отображение состояния встроенного контроллера: 0000: Отключено  
0001: Включено**

Примечание. Состояние встроенного PLC отображается только в режиме подачи команды ПУСК/СТОП от встроенного PLC (1-00 = 0003).

**4-04: Отображение скорости вращения: 0-9999**

Установленное значение константы 4-04 соответствует работе на номинальной частоте двигателя (0-05). Например, если 4-04=1800 об/мин, то при работе двигателя с номинальной частотой 50 Гц на частоте 25 Гц на дисплее будет показание "900".

**4-05: Режим отображения скорости вращения**

- 0000: Отображается выходная частота привода**
- 0001: Скорость вращения с точностью до единиц (XXXX)**
- 0002: Скорость вращения с одним десятичным разрядом (XXX,X)**
- 0003: Скорость вращения с двумя десятичными разрядами (XX,XX)**
- 0004: Скорость вращения с тремя десятичными разрядами (X,XXX)**

В режиме останова отображается заданная частота, в режиме работы – скорость вращения.

**4-06: Отображение обратной связи ПИД-регулятора: 0000: Отключено  
0001: Включено**

На дисплее отображается значение сигнала обратной связи ПИД-регулятора:

При 5-05=20 (вход S6/AI2 предназначен для ввода аналогового сигнала обратной связи ПИД-регулятора), 11-0=1 (ПИД-регулятор включен), и 4-06=1 (отображение обратной связи ПИД-регулятора включено), формулы вычисления отображаемого значения имеют следующий вид:

Если сигнал обратной связи соответствует диапазону 0-10В (12-6=0000), то  
отображаемое значение =  $(S6/10V)*100\%$

Если сигнал обратной связи соответствует диапазону 4-20мА, (12-6=0001), то  
отображаемое значение =  $(S6/20mA)*100\%$

Примечание: Для переключения между отображением выходной частоты и сигнала обратной связи ПИД-регулятора используется кнопка ПРОГ.

Примечание: Показания дисплея имеют вид "XXXXF" при работе, и "XXXXr" в режиме останова, где XXX – отображаемое значение сигнала обратной связи.

**Группа констант 5: Многофункциональные входы**

Назначение многофункциональных входов (TM2 S1-S6, AIN)		
5-00~06	0000:	Команда Вперед/Стоп
	0001:	Команда Назад/Стоп
	0002:	Фиксированная скорость 1 (6-02)
	0003:	Фиксированная скорость 2 (6-03)
	0004:	Фиксированная скорость 3 (6-05)
	0005:	Шаговый режим
	0006:	Разгон/Торможение 2
	0007:	Внешняя неисправность (нормально открытый контакт)
	0008:	Внешняя блокировка
	0009:	Поиск скорости
	0010:	Экономия энергии
	0011:	Местное управление
	0012:	Управление по последовательной линии связи
	0013:	Прекращение разгона / торможения
	0014:	Команда БОЛЬШЕ
	0015:	Команда МЕНЬШЕ
	0016:	Задание скорости от внешних клемм
	0017:	Отключение ПИД-регулятора
	0018:	Сброс состояния аварии
	0019:	Вход цифрового датчика (энкодера) (клемма S5)
	0020:	Вход датчика обратной связи ПИД-регулятора (клемма AI2)
	0021:	Смещение 1 (клемма AI2)
	0022:	Смещение 2 (клемма AI2)
	0023:	Выбор основного аналогового входа (клемма AIN)
	0024:	Функция PLC
	0025:	Колебательный режим
	0026:	Повышение центральной частоты
	0027:	Снижение центральной частоты
	0028:	Включение режима замедления за счет кинетической энергии
	0029:	Внешняя неисправность (нормально замкнутый контакт)

} Выбор одной из 8 фиксированных скоростей

Клеммы S1-AIN клеммной колодки TM2 являются многофункциональными входами. Они могут быть назначены на выполнение вышеописанных 30 функций. Для выполнения этих функций (подачи команд управления) необходимо замкнуть соответствующую клемму S1...S5 с клеммой COM – если переключатель SW1 установлен в положение NPN, или с клеммой +24V – если SW1 в положении PNP. Клеммы S6/AI2 и AIN, для выполнения запрограммированных функций, необходимо замыкать с клеммой «10V», при этом переключатели SW2 и SW3 должны быть установлены в положение «V».

Описание функций для 5-00...06:

- 5-00...06=0 (Вперед/Стоп)  
В течение времени, пока подана ПУСК ВПЕРЕД, привод работает, после снятия команды - останавливается. Заводская уставка для константы 5-00 (клемма S1).
- 5-00...06=1 (Назад/Стоп)  
В течение времени, пока подана команда ПУСК НАЗАД, привод работает, после снятия команды - останавливается. Заводская уставка для константы 5-01 (клемма S2).
- 5-00...06=2-4 (Выбор одной из 8 фиксированных скоростей)  
При подаче команды на соответствующие входы (см. нижеприведенную таблицу) преобразователь работает на одной из восьми фиксированных частот, заданных константами 6-00...6-08 до снятия этой команды.
- 5-00...06=5 (Шаговый режим)  
При подаче команды на соответствующий вход преобразователь работает в шаговом режиме, используя соответствующие параметры разгона и торможения. Параметры задания частоты шагового режима указаны в нижеприведенной таблице.

Приоритет частот: Частота шагового режима → Фиксированная частота → Частота, заданная с пульта или внешний сигнал задания.

Пример программирования 8 фиксированных частот и частоты шагового режима (могут использоваться любые из входов S1...S6 и AIN), 0 – разомкнут, 1 – замкнут, X – произвольное состояние:

Вход фиксированной скорости 3 (вход S5, 5-04=04)	Вход фиксированной скорости 2 (вход S4, 5-03=03)	Вход фиксированной скорости 1 (вход S3, 5-02=02)	Вход шагового режима (вход S2, 5-01=05)	Задание выходной частоты
0	0	0	0	6-00
X	X	X	1	6-01
0	0	1	0	6-02
0	1	0	0	6-03
0	1	1	0	6-04
1	0	0	0	6-05
1	0	1	0	6-06
1	1	0	0	6-07
1	1	1	0	6-08

#### 5. 5-00...06=6 (Разгон/Торможение 1/2)

При замыкании соответствующего входа происходит переход с параметров разгона 1/ торможения 1/ S-кривой 1 на параметры разгона 2/ торможения 2/ S- кривой 2.

#### 6. 5-00...06=7 и 29 (Внешняя неисправность – НО и НЗ контакт)

При подаче сигнала на эти входы преобразователь плавно останавливает двигатель за время, заданное константой 3-07. При этом на дисплее мигает сообщение "E.S", независимо от режима торможения (1-05). После снятия сигнала внешней неисправности, для пуска двигателя необходимо снять и вновь подать команду пуска, при этом преобразователь начнет работу с минимальной частоты. Даже если сигнал внешней неисправности будет снят до полной остановки привода, преобразователь выполнит процедуру аварийного останова до конца. Константы 8-02/03 определяют состояние выходных реле при аварийном останове. При 8-02/03=9 реле включается при поступлении сигнала внешней неисправности, а при других значениях 8-02/03 – не включается.

#### 7. 5-00...06=8 (Блокировка)

При замыкании данного входа преобразователь снимает напряжение с выходных клемм, и двигатель останавливается выбегом. При размыкании клемм двигатель снова запускается.

#### 8. 5-00...06=9 (Поиск скорости)

Если выбранный дискретный вход (S1...S6, AIN) замкнут, то при пуске преобразователь сначала определяет текущую скорость двигателя, а затем осуществляет переход от текущей скорости к заданной в соответствии с параметрами разгона / торможения.

### **ПУСК ИНЕРЦИОННО ВРАЩАЮЩЕГОСЯ ДВИГАТЕЛЯ**

Электродвигатель в момент подачи команды ПУСК может находиться в состоянии вращения под воздействием внешних сил (например, - воздушного потока, воздействующего на лопасти вентилятора, установленного на валу электродвигателя и т.п.) либо - в состоянии инерционного вращения (например, после произведенного останова или после кратковременного пропадания электропитания).



**ВНИМАНИЕ!** ПРИ ПУСКЕ ВРАЩАЮЩЕГОСЯ ДВИГАТЕЛЯ БЕЗ СИНХРОНИЗАЦИИ ЕГО СКОРОСТИ С ВЫХОДНОЙ ЧАСТОТОЙ И НАПРЯЖЕНИЕМ ПРЕОБРАЗОВАТЕЛЯ ЧАСТОТЫ В ВЫХОДНЫХ ЦЕПЯХ ПРЕОБРАЗОВАТЕЛЯ ПРОТЕКАЕТ ЭКСТРАТОК, КОТОРЫЙ ПРИВОДИТ К СРАБАТЫВАНИЮ ФУНКЦИИ ЗАЩИТЫ ОТ ПЕРЕГРУЗКИ ПО ТОКУ.

Для безопасной работы и **исключения экстраток в выходных цепях преобразователя частоты** можно применить один из способов решения:

а) производить пуск вращающегося двигателя **с поиском (подхватом) скорости**, синхронизировав, таким образом, его текущую скорость с выходной частотой и выходным напряжением преобразователя частоты;

б) перед подачей команды ПУСК производить **принудительный останов** (фиксацию) двигателя, а затем – обычный запуск.

Каждый из способов пуска является равноправным, и выбор того или иного способа решения зависит от технических возможностей пользователя с учетом достоинств и недостатков каждого способа:

**(а) Пуск вращающегося двигателя с поиском скорости**

Пуск вращающегося двигателя с поиском скорости необходимо использовать, если по условиям технологического процесса требуется быстрое продолжение управления.

Для пуска вращающегося двигателя с поиском скорости необходимо назначить функцию 9 одному из многофункциональных входов S1...S6, AIN (константы 5-00...5-06).

Также для поиска скорости можно использовать параметр 1-04 (значение 0001 – Пуск с поиском скорости) (см. описание «Группы констант 1: Режимы пуска/останова и задания частоты»). В этом случае поиск скорости будет осуществляться всегда, независимо от состояния двигателя.

**(б) Принудительный останов (фиксация) двигателя перед пуском.**

Для принудительного быстрого останова электродвигателя перед пуском рекомендуется применить внешнее механическое тормозное устройство.

**Необходимо убедиться в полном останове электродвигателя перед пуском, для чего необходимо применить дополнительные средства инструментального контроля (датчики вращения и т.п.).**

**⚠ ВНИМАНИЕ! В случае выхода из строя преобразователя частоты при пуске вращающегося электродвигателя без его предварительного останова или без включенной функции поиска скорости действие гарантии на преобразователь частоты прекращается.**

9. 5-00...06=10 (Экономия энергии)

Используется при работе с вентиляторами, насосами и оборудованием с большой инерционной массой, для которого требуется более высокий момент при пуске и пониженный момент при работе. В этом случае можно снизить выходное напряжение для экономии электроэнергии.

При замыкании данного входа выходное напряжение снижается, при размыкании – восстанавливается до стандартного уровня.

Примечание: Снижение и нарастание напряжения при работе функции экономии энергии происходит с тем же темпом, что и в режиме поиска скорости.

10. 5-00...06=11 (Местное управление)

При разомкнутом состоянии этого входа источник сигналов управления определяется константами 1-00/01.

При замыкании этого входа управление осуществляется с пульта управления преобразователя независимо от значения констант 1-00/01.

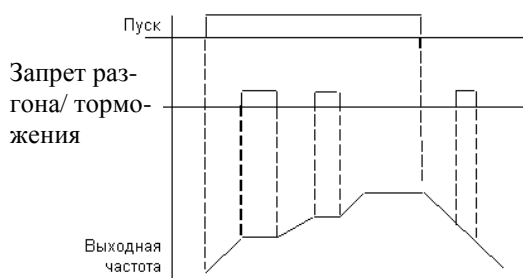
11. 5-00...06=12 (Управление по последовательной линии связи)

Если данный вход разомкнут, то при использовании последовательной связи устройство-мастер (компьютер или контроллер) может управлять работой преобразователя, подавать сигнал задания частоты; при этом сигналы, поступающие с пульта управления или с внешних входных клемм, игнорируются. На дисплее можно только прочесть текущие напряжение, ток и частоту. Сохраняет свои функции кнопка аварийного останова. Константы можно просматривать и изменять как с пульта управления, так и по линии связи.

Если данный вход замкнут, то преобразователь управляется с пульта независимо от значений констант 1-00/1-05 и команд устройства-мастера. Константы можно просматривать и изменять как с пульта управления, так и по линии связи. При 1-06 = 4, задание частоты можно изменять как с пульта управления, так и по линии связи.

12. 5-00...06=13 Прекращение разгона / торможения.

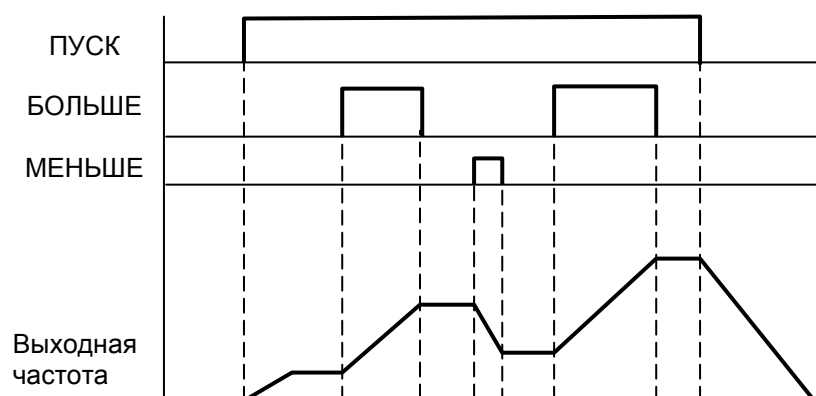
Разгон и торможение приостанавливаются при замыкании данного входа. Поведение привода показано на рисунке:



Примечание: при отсутствии команды Пуск сигнал запрета разгона / торможения игнорируется.

13. 5-00...06=14 и 15 (Команды БОЛЬШЕ/МЕНЬШЕ). Время разгона / торможения соответствует основным уставкам.

- (1) Установите 1-06 = 3, если нужно использовать только команды БОЛЬШЕ/МЕНЬШЕ, а другие сигналы задания частоты не используются.
- (2) При 5-08 = 0 и 5-09 = 0 преобразователь при получении команды Пуск разгоняет двигатель до частоты, заданной константой 6-00, и работает на этой частоте. Если преобразователь получает команду БОЛЬШЕ/МЕНЬШЕ, он разгоняет или тормозит двигатель до тех пор, пока эта команда присутствует. После отключения команды БОЛЬШЕ/МЕНЬШЕ преобразователь продолжает работу на текущей частоте. При получении команды СТОП преобразователь присвоит текущее значение частоты константе 6-00 и остановит привод в соответствии с выбранным режимом останова (1-05). В процессе останова команда БОЛЬШЕ/МЕНЬШЕ игнорируется.
- (3) При 5-08 = 1 преобразователь при получении команды ПУСК начинает работу с минимальной частоты. Действие преобразователя при получении команды БОЛЬШЕ/МЕНЬШЕ аналогично описанному выше. При получении команды СТОП преобразователь остановит привод в соответствии с выбранным режимом останова (1-05). При получении новой команды ПУСК преобразователь вновь начнет работу с минимальной частоты.
- (4) При одновременной подаче команды БОЛЬШЕ/МЕНЬШЕ игнорируются.
- (5) При 5-09 ≠ 0 преобразователь разгоняется до частоты 6-00 и работает на этой скорости. При получении команды БОЛЬШЕ частота задания становится равной (6-00)+(5-09), МЕНЬШЕ – равной (6-00)-(5-09), и преобразователь разгоняется или тормозится до нового значения 6-00. Верхний и нижний пределы частоты накладывают соответствующие ограничения на действие данной функции. Если сигнал БОЛЬШЕ/МЕНЬШЕ сохраняется дольше 2 с, преобразователь начинает разгоняться или останавливаться. Если 5-09=0, поведение преобразователя аналогично вплоть до отключения сигнала БОЛЬШЕ/МЕНЬШЕ. Работа привода в этом режиме показана на рисунке:



Примечание. В режиме ПИД-регулирования (11-0 ≠ 0) управление командами Больше/Меньше невозможно.

14. 5-00...06=16 Задание скорости от внешних клемм

При отсутствии этого сигнала частота задается потенциометром на панели управления (при 1-06=1). При поступлении этого сигнала задание частоты определяется значением аналогового сигнала на клемме A1N.

15. 5-00...06=17 (Отключение ПИД-регулятора)

При поступлении этого сигнала ПИД-регулятор отключается, при отсутствии – вновь работает в соответствии со значением константы 11-0.

16. 5-00...06=18 (Сброс состояния аварии)

Действие этого сигнала аналогично действию кнопки СБРОС на пульте управления. Данное значение по умолчанию присвоено константе 5-05 (клемма S6).

17. 5-04=19 (Импульсный вход для подключения энкодера (только клемма S5))

Если константе многофункционального входа S5 присвоено значение 19, это означает, что данный вход используется для ввода сигнала от энкодера (датчика с импульсным выходом). Частота импульсов на входе S5 не должна превышать 5 кГц при скважности 2.

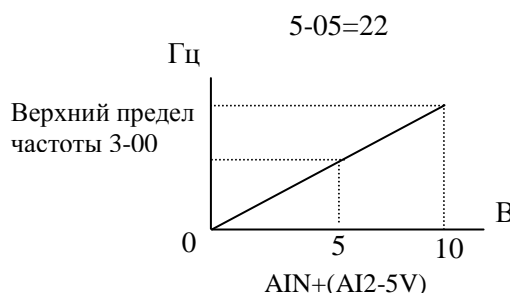
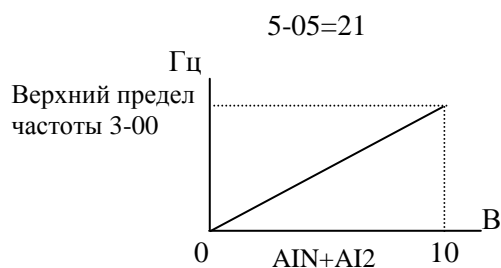
18. 5-05=20 (для моделей с программой v2.8 и ниже) - вход датчика обратной связи ПИД -регулятора AI2 (клемма S6)



Если константе многофункционального входа S6 присвоено значение 20, это означает, что данный вход используется для ввода сигнала обратной связи ПИД-регулятора, работающего в соответствии со значением константы 11-0.

19. 5-05=21 и 22 - смещение 1/ смещение 2 сигнала AI2 (для моделей с программой v2.8 и ниже)

Для задания смещения аналогового сигнала, поступающего от потенциометра пульта управления или от аналогового входа AIN можно использовать сигналы 0 ~ 10 В (SW3 в положении V) или 0 ~ 20 мА (SW3 в положении I) по входу AI2 (S6).



20. 5-06=23 (Аналоговый вход AIN)

Если константе 5-06 присвоено значение 23, это означает, что вход AIN используется для ввода сигнала задания частоты. При установке переключателя SW2 в положение V, изменение напряжения на входе AIN в пределах от 0 до 10В соответствует изменению заданной частоты от минимального до максимального значения. При установке переключателя SW2 в положение I, изменение тока по входу AIN в пределах от 0 до 20 мА соответствует изменению заданной частоты от минимального до максимального значения.

Примечание. Для сигналов 4-20 мА на входах AIN и AI2 необходимо установить значение 12-6=0001.

21. 5-00...06=24 (Функция PLC)

При данном значении констант входы S1-AIN используются для ввода внешних команд и сигналов во встроенный PLC.

22. 5-00...06=25 (Колебательный режим); 5-00~06=26 (Повышение центральной частоты); 5-00~06=27 (Снижение центральной частоты).

Подробнее см. описание констант 3-23...3-29.

23. 5-00...06=28 (Режим замедления за счет кинетической энергии)

При замыкании входа, запрограммированного на данную функцию, включается режим торможения за счет кинетической энергии. Подробное описание см. 2-08.

**Число опросов входных дискретных и аналоговых сигналов:**

**5-07: Число опросов сигнала на многофункциональных входах S1 - S6 и AIN (1~100 раз с периодом 4 мс)**

1. Проверяется наличие сигнала на входах S1...S6, AIN и AI2 клеммной колодки TM2; если один и тот же сигнал присутствует на входе при N опросах (количество опросов определяется значением 5-07), сигнал считается поступившим. Если количество опросов с присутствием сигнала меньше N, сигнал считается помехой.
2. Интервал сканирования – 4 мс.
3. Пользователь может изменить количество опросов в зависимости от уровня помех. Если уровень помех велик, то следует увеличить значение 5-07.
4. Примечание: Если S6 предназначен для приема дискретного сигнала (только для схемы подключения п.3.4.1), то уровень напряжения выше 8В считается наличием сигнала, а ниже 2В считается его отсутствием.

**Режимы останова при управлении частотой в режиме БОЛЬШЕ/МЕНЬШЕ:**

**5-08:**

**0000:** Если многофункциональные входы запрограммированы на режим управления частотой БОЛЬШЕ/МЕНЬШЕ, при останове привода текущее задание сохранится. В режиме останова функция БОЛЬШЕ/МЕНЬШЕ не работает.

**0001:** Используется режим БОЛЬШЕ/МЕНЬШЕ. При останове привода задание частоты сбрасывается на 0 Гц.

**0002:** Если многофункциональные входы запрограммированы на режим управления частотой БОЛЬШЕ/МЕНЬШЕ, при останове привода текущее задание сохранится. В режиме останова функция БОЛЬШЕ/МЕНЬШЕ работает.

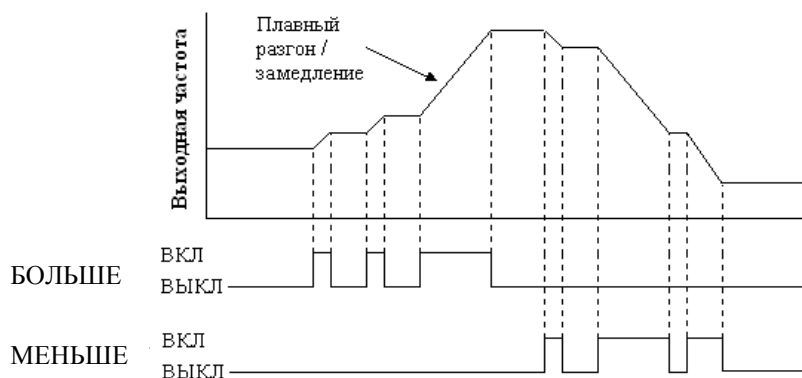
- (1) При 5-08=0 преобразователь при получении команды ПУСК разгоняет двигатель до частоты, заданной константой 6-00, и работает на этой частоте. Если преобразователь получает команду БОЛЬШЕ/МЕНЬШЕ, он разгоняет или тормозит двигатель. После отключения команды БОЛЬШЕ/МЕНЬШЕ преобразователь продолжает работу на новой частоте. При снятии команды ПУСК преобразователь останавливает привод в соответствии с выбранным режимом останова (1-05). Он сохранит текущее значение час-

тоты на момент снятия сигнала ПУСК. В процессе останова команда БОЛЬШЕ/МЕНЬШЕ игнорируется. Для изменения заданной частоты (6-00) можно воспользоваться кнопками пульта управления.

- (2) При 5-08 = 0001 преобразователь при получении команды ПУСК начинает работу на частоте 0 Гц. Действие преобразователя при получении команды БОЛЬШЕ/МЕНЬШЕ аналогично описанному выше. При получении команды СТОП преобразователь остановит привод в соответствии с выбранным режимом останова (1-05). При получении новой команды ПУСК преобразователь вновь начнет работу с 0 Гц.
- (3) При 5-08=0002 команды БОЛЬШЕ/МЕНЬШЕ работают также и в режиме останова.

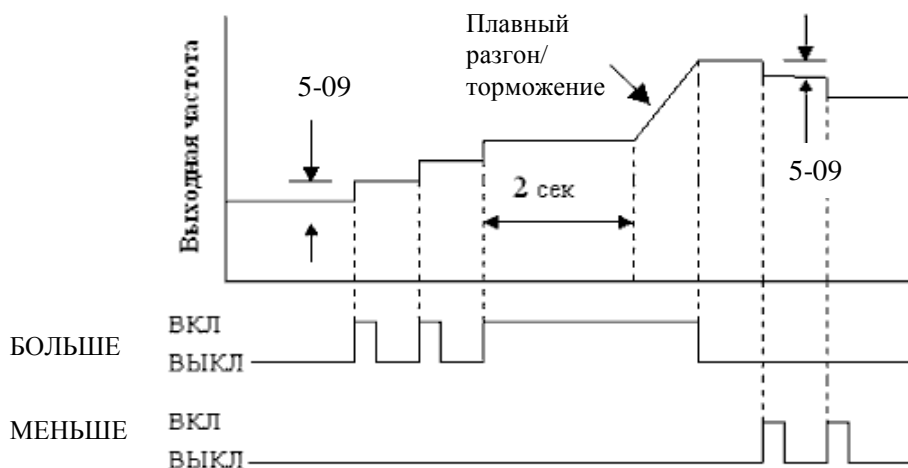
**Шаг изменения частоты в режиме БОЛЬШЕ/МЕНЬШЕ (Гц):**

**5-09: Шаг БОЛЬШЕ/МЕНЬШЕ (Гц): 0.00 – 5.00**



Ниже описаны два режима использования этой константы:

- (1) 5-09 = 0.00: функция отключена. Работа преобразователя соответствует обычному режиму. При замыкании клеммы БОЛЬШЕ частота увеличивается, при замыкании клеммы МЕНЬШЕ – уменьшается.
- (2) При 5-09 = 0.01...5.00 замыкание клеммы БОЛЬШЕ/МЕНЬШЕ эквивалентно увеличению/уменьшению задания частоты на величину 5-09. Если замкнутое состояние клеммы сохраняется более 2 с, то действие преобразователя аналогично режиму (1) (См. рис. ниже).



**5-10: Коэффициент импульсного датчика 0.001 – 9.999**

Если источник задания частоты 1-06 = 0005, импульсный сигнал задания частоты (на клемме S5) должен быть согласован с требуемой выходной частотой преобразователя в соответствии с формулой:

$$F = (S5) * (5-10) / 100,$$

- где: F – выходная частота преобразователя, Гц;
- S5 – частота импульсов на входе S5, Гц;
- 5-10 – коэффициент импульсного датчика.

Например, если частота импульсов на входе S5 равна 1000 Гц, а коэффициент 5-10 = 1.5, то выходная частота преобразователя равна 15 Гц.

Примечание. Частота импульсов на входе S5 не должна превышать 5 кГц при скажности 2.

**5-11: Выбор источника задания частоты (дополнение к 1-06): 0 - 4**

Используется при 1-06=5 (источник задания частоты - импульсный вход S5).

Если одна из констант 5-00...5-06 (за исключением 5-04) равна 16, а соответствующая клемма разомкнута, частота задается с импульсного входа S5.

Если одна из констант 5-00...5-06 (за исключением 5-04) равна 16, а соответствующая клемма замкнута, источник задания частоты определяется значением константы 5-11:

- 5-11 = 0 – кнопками пульта управления;
- 5-11 = 1 – потенциометром пульта управления;
- 5-11 = 2 – аналоговым сигналом на клемме AIN;
- 5-11 = 3 – сигналами Больше/Меньше от многофункциональных клемм;
- 5-11 = 4 – от последовательной линии связи.

**5-12: Аналоговый вход AI2 (для моделей с программой v.2.9 и выше)**

- 0020: Вход датчика обратной связи ПИД-регулятора**
- 0021: Смещение 1**
- 0022: Смещение 2**

Подробное описание функции приведено выше, для констант 5-00...5-06.

**Группа констант 6- Установка фиксированных скоростей и скорости шагового режима с пульта управления**

**6-00~08: Установка фиксированных скоростей и скорости шагового режима с пульта управления**

Код	Описание	Диапазон
6-00	Задание частоты с пульта (Гц)	0.00 - 400.00
6-01	Частота шагового режима (Гц)	0.00 - 400.00
6-02	Фиксированная скорость 1 (Гц)	0.00 - 400.00
6-03	Фиксированная скорость 2 (Гц)	0.00 - 400.00
6-04	Фиксированная скорость 3 (Гц)	0.00 - 400.00
6-05	Фиксированная скорость 4 (Гц)	0.00 - 400.00
6-06	Фиксированная скорость 5 (Гц)	0.00 - 400.00
6-07	Фиксированная скорость 6 (Гц)	0.00 - 400.00
6-08	Фиксированная скорость 7 (Гц)	0.00 - 400.00

Подробнее о способе задания фиксированных частот - см. описание констант 5-00...5-06=2-5.

**Группа констант 7 – Настройка аналоговых входных сигналов**

**Настройка аналоговых входных сигналов:**

- 7-00: Коэффициент AIN (%): 0 - 1000**
- 7-01: Смещение по входу AIN (%): 0 - 100**
- 7-02: Направление смещения по входу AIN: 0000: Положительное; 0001: Отрицательное**
- 7-03: Наклон характеристики входа AIN: 0000: Возрастающая; 0001: Убывающая**
- 7-04: Период опроса сигналов на входах AIN и AI2: 1 – 100 (x 4 мс)**
- 7-05: Коэффициент входа AI2 (%) (S6): 0 – 200**

1. 7-03=0: 0В (0мА) соответствует нижнему пределу частоты; 10В (20мА) соответствует верхнему пределу частоты.

2. 7-03=1: 10В (20мА) соответствует нижнему пределу частоты; 0В (0мА) соответствует верхнему пределу частоты.

3. 12-6=0 (для моделей v2.9 и выше 12-6=0 или1):

0 – 10 В (0 – 20 мА), SW2 в положении «I»:  $F = I * (3-00) / 20;$   $I \geq 0;$   
 SW2 в положении «V»:  $F = V * (3-00) / 10;$   $V \geq 0;$

12-6=1 (для моделей v2.9 и выше 12-6=2 или3):

2 – 10 В (4 – 20 мА), SW2 в положении «I»:  $F = (I - 4) * (3-00) / 16;$   $I \geq 4;$

$$F = 0 \quad \text{при} \quad I < 4$$

SW2 в положении «V»:

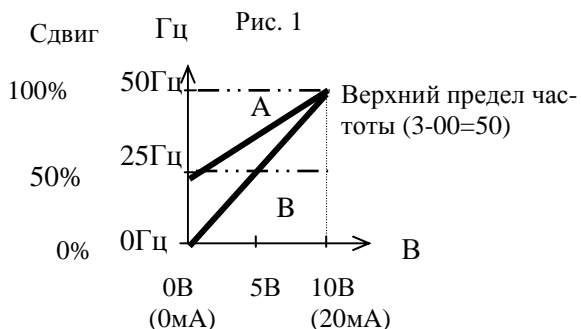
$$F = (V - 2) * (3-00) / 8; \quad V \geq 0;$$

$$F = 0 \quad \text{при} \quad V < 2.$$

Примеры настроек входа AIN

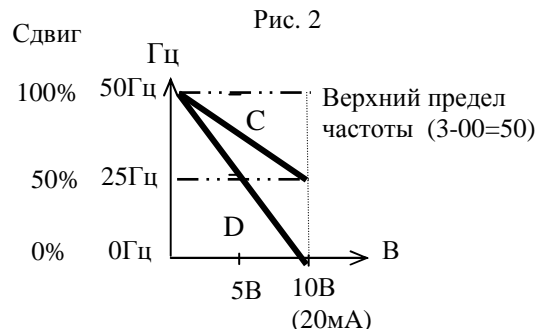
Настройки для рис. 1.

	7-00	7-01	7-02	7-03	7-05
A	100%	50%	0	0	100%
B	100%	0%	0	0	100%



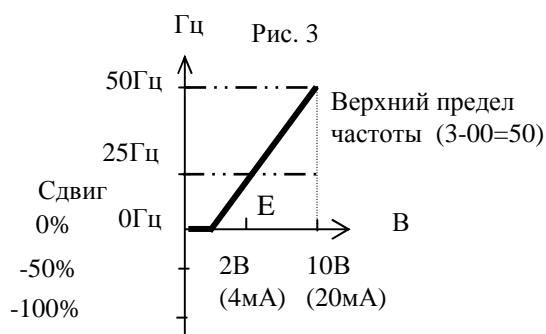
Настройки для рис. 2.

	7-00	7-01	7-02	7-03	7-05
C	100%	50%	0	1	100%
D	100%	0%	0	1	100%



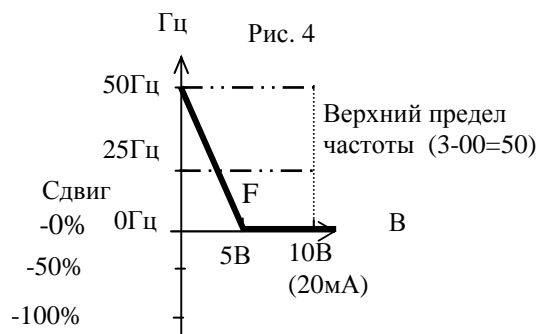
Настройки для рис. 3.

	7-00	7-01	7-02	7-03	7-05
E	100%	20%	1	0	100%



Настройки для рис. 4.

	7-00	7-01	7-02	7-03	7-05
F	100%	50%	1	1	100%



- Преобразователь считывает среднее значение аналоговых сигналов один раз за период (7-04 x 4мс). Пользователь может увеличить интервалы опроса при высокой интенсивности помех, но при увеличении интервалов соответственно увеличивается время реакции системы.

**Группа констант 8 - Настройка многофункциональных выходных сигналов**

**Многофункциональный аналоговый выход:**

**8-00: Переменная на аналоговом выходе:**

**0000: Выходная частота**

**0001: Заданная частота**

**0002: Выходное напряжение**

**0003: Напряжение цепи постоянного тока**

**0004: Ток двигателя**

**0005: Обратная связь ПИД-регулятора**

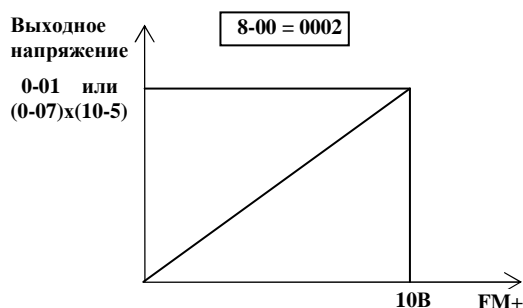
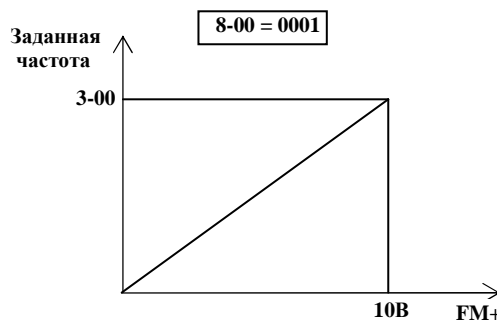
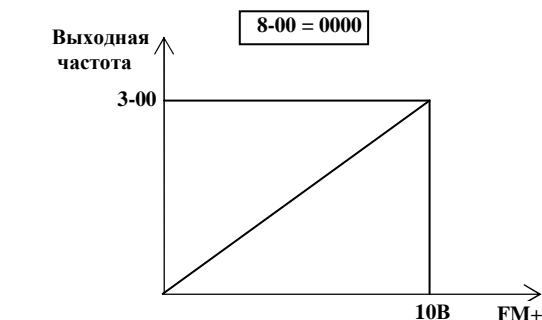
**8-01: Коэффициент аналогового выхода = 0 ~ 200%**

На клемму FM+ многофункционального аналогового выхода выводится постоянное напряжение в диапазоне 0~10В. Коэффициент пропорциональности для этого выхода определяется константой 8-01. Назначение данной константы – отрегулировать соотношение значения выводимой переменной и показаний внешнего вольтметра или другого внешнего оборудования.

При выводе значения обратной связи ПИД-регулятора (входное напряжение или ток на клемме AI2) величина сигнала на клемме FM+ пропорциональна входному сигналу 0~10В или 4~20мА.

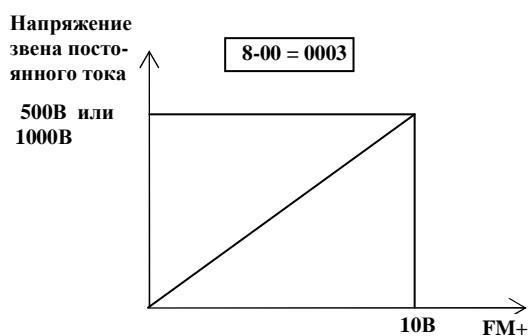
Примечание: Максимальное значение выходного сигнала аппаратно ограничено величиной 10В, поэтому даже если выходной сигнал должен превышать это значение, он сохранится на уровне 10В.

Напряжение на многофункциональном аналоговом выходе:



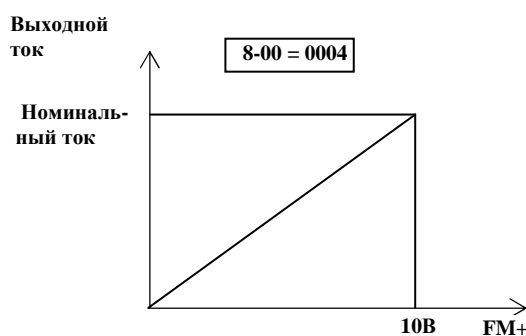
В режиме векторного управления (**0-00 = 0** или **1**) изменение напряжения FM+ от 0 до 10В соответствует изменению выходного напряжения от 0 до значения **0-01**.

В режиме U/f (**0-00 = 2**) изменение напряжения FM+ от 0 до 10В соответствует изменению выходного напряжения от 0 до значения **(0-07) x (10-5)%**

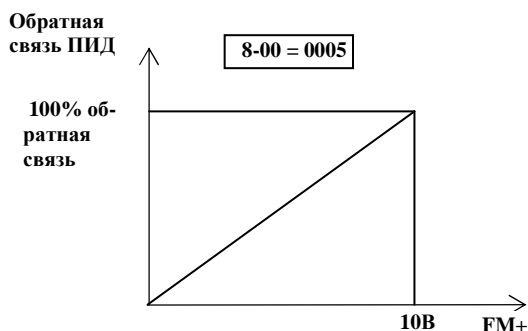


В моделях с питанием от однофазной сети 220В изменение напряжения FM+ от 0 до 10В соответствует напряжению звена постоянного тока от 0 до 500В.

В моделях с питанием от трехфазной сети 380В изменение напряжения FM+ от 0 до 10В соответствует напряжению звена постоянного тока от 0 до 1000В



Например, номинальный ток модели E2-8300-S1L составляет 4,5А. При изменении выходного тока от 0 до 4,5А напряжение FM+ будет меняться от 0 до 10В.



При  $11-0 \neq 0$ , изменение напряжения FM+ от 0 до 10В соответствует сигналу обратной связи от 0 до 100%.

При  $11-0 = 0$ , изменение напряжения FM+ от 0 до 10В соответствует изменению напряжения от 0 до 10В или тока от 0 до 20 мА на входе AI2.

**Клеммы многофункциональных дискретных выходов:**

**8-02:** Реле 1 (клеммы R1A, R1B, R1C на колодке TM2)

**8-03:** Реле 2 (клеммы R2A, R2B на колодке TM2)

0000: Работа

0001: Достижение заданной частоты (Частота задания  $\pm 8-05$ )

0002: Достижение указанной частоты ( $8-04 \pm 8-05$ )

0003: Частота выше указанной ( $> 8-04$ )

0004: Частота ниже указанной ( $< 8-04$ )

0005: Перегрузка по моменту

0006: Неисправность

0007: Автоматический перезапуск

0008: Потеря напряжения питания

0009: Аварийный останов

0010: Останов выбегом

0011: Перегрузка двигателя

0012: Перегрузка преобразователя

0013: Потеря сигнала обратной связи ПИД- регулятора

0014: Управление от встроенного PLC

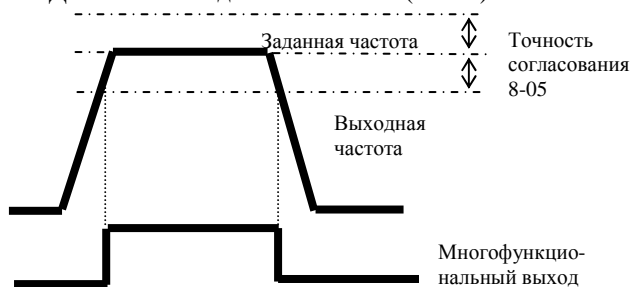
0015: Питание подано

**8-04:** Указанная частота(Гц) (для 8-02: 0002...0004) =0 ~ 400Гц

**8-05:** Точность согласования частоты ( $\pm$  Гц) =0 ~ 30Гц

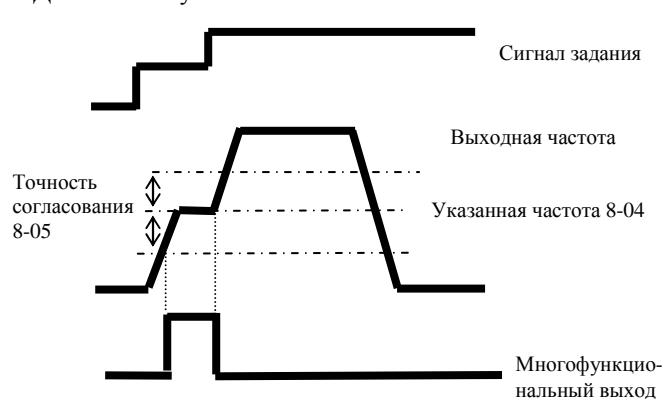
**8-02/03= 01:**

Достижение заданной частоты ( $\pm 8-05$ )



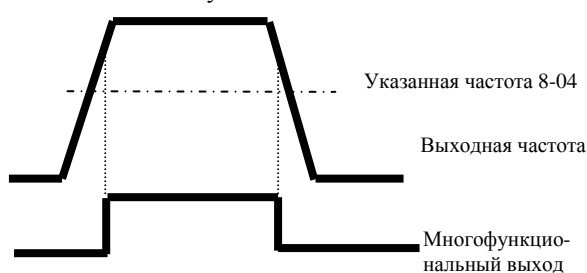
**8-02/03= 02:**

Достижение указанной частоты  $F_{\text{вых}} = 8-04 \pm 8-05$



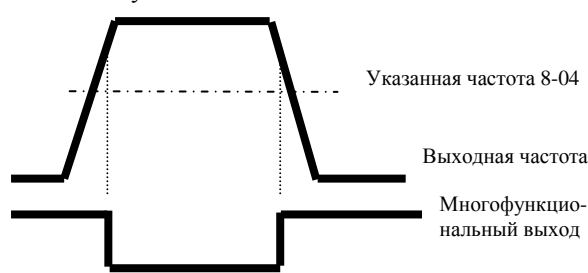
**8-02/03 = 03:**

Частота выше указанной в 8-04

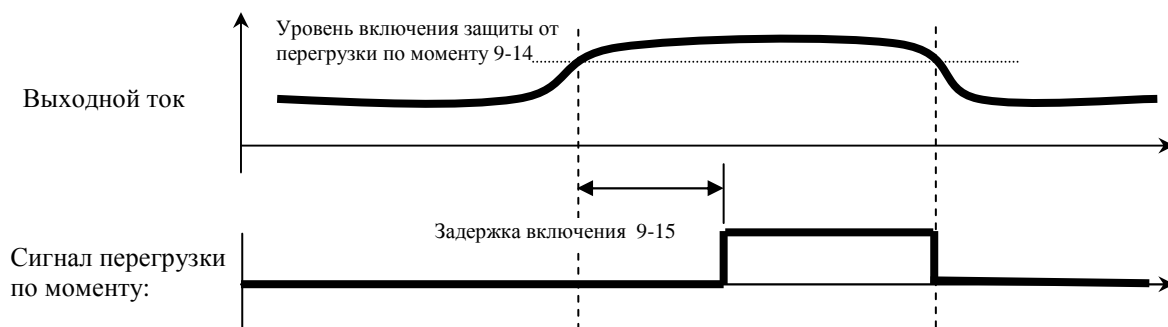


**8-02/03 = 04:**

Частота ниже указанной в 8-04



**8-02/03= 05:** Определение перегрузки по моменту



**Группа констант 9 - Функции защиты двигателя и преобразователя**

- 9-00: Предотвращение срыва при разгоне:**  
**0000: Включена**  
**0001: Отключена**
- 9-01: Уровень предотвращения срыва при разгоне: 50% ~ 300%**
- 9-02: Предотвращение срыва при торможении:**  
**0000: Включена**  
**0001: Отключена**
- 9-03: Уровень предотвращения срыва при торможении: 50% ~ 300%**
- 9-04: Предотвращение срыва при работе:**  
**0000: Включена**  
**0001: Отключена**
- 9-05: Уровень предотвращения срыва при работе: 50% ~ 300%**
- 9-06: Выбор времени торможения при предотвращении срыва во время работы:**  
**0000: Константа 3-03**  
**0001: Константа 9-07**
- 9-07: Время торможения при предотвращении срыва (с): 0.1 ~ 3600.0**

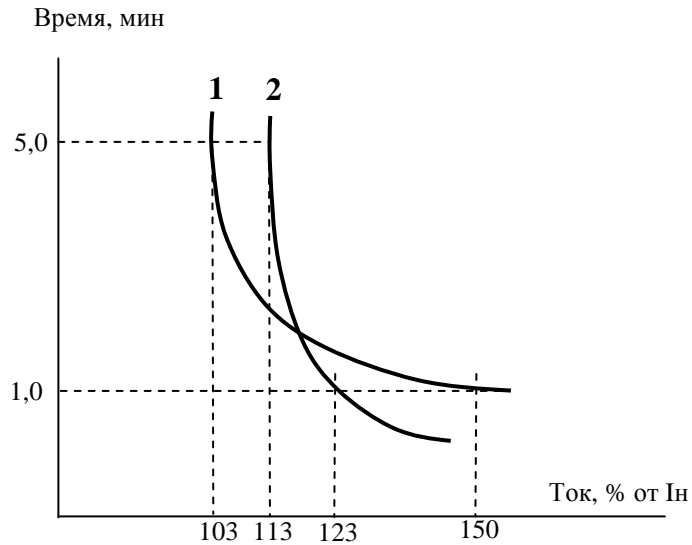
1. При разгоне во избежание срыва (аварийного отключения) двигателя, преобразователь будет увеличивать время разгона, если установленное время слишком мало и может вызывать отключение из-за перегрузки по току.
2. При торможении во избежание срыва двигателя, преобразователь будет увеличивать время торможения, если установленное время слишком мало и может вызывать отключение из-за перенапряжения в цепи постоянного тока.
3. Характеристики некоторых механизмов (например, пресса) и нежелательные перегрузки (повышенное трение из-за плохой смазки, неравномерная работа, неоднородность обрабатываемого материала и т.п.) могут вызвать нежелательное отключение преобразователя. Если момент нагрузки преобразователя превысит значение 9-05, преобразователь снизит частоту выходного напряжения в соответствии с временем торможения 9-06, и вновь вернется к нормальной работе после снижения момента нагрузки.
4. Уровни предотвращения срыва в константах 9-01, 9-03 и 9-05 задаются в % от номинального выходного тока преобразователя.

- 9-08: Электронная защита двигателя от перегрузки:**  
**0000: Включена**  
**0001: Отключена**
- 9-09: Тип двигателя:**  
**0000: Стандартный электродвигатель**  
**0001: Электродвигатель для работы с преобразователем частоты**
- 9-10: Перегрузочная характеристика двигателя:**  
**0000: Постоянный момент (Перегрузка = 103 %) (150 % в течение 1 мин.)**  
**0001: Переменный момент (Перегрузка = 113 %) (123 % в течение 1 мин.)**
- 9-11: Действия при срабатывании защиты от перегрузки:**  
**0000: Останов выбегом**  
**0001: Привод продолжает работать**

Режимы работы электронного реле перегрузки:

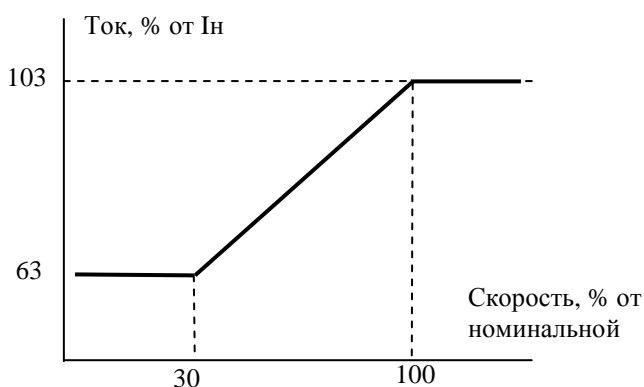
1. 9-10 = 0000: Защита при обычной механической нагрузке: если нагрузка менее 103% от номинального тока, то защита от перегрузки двигателя OL1 сработает через 5 мин. Если нагрузка превышает 150% от номинального тока, то двигатель остановится через 1 минуту (кривая 1 на рисунке).

9-10 = 0001: Защита для нагрузки вентиляторного типа (насосы, вентиляторы и т.п.): если нагрузка менее 113% от номинального тока, то защита от перегрузки двигателя OL1 сработает через 5 мин.. Если нагрузка превышает 123% от номинального тока, то двигатель остановится через 1 минуту (кривая 2 на рисунке):

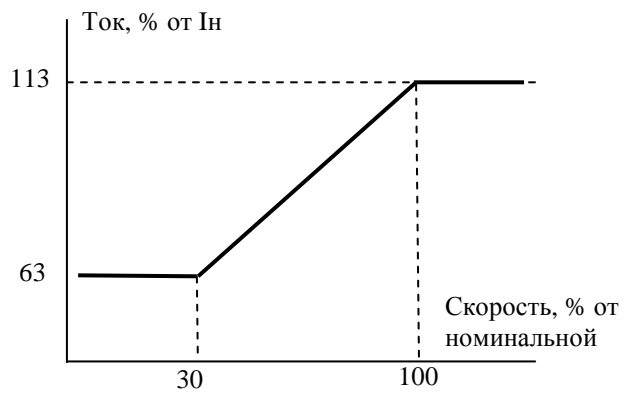


- 1 - Нагрузка с постоянным моментом (9-10 = 0)
- 2 - Вентиляторная нагрузка (9-10 = 1)

2. 9-09 = 0000. При работе на низких скоростях, условия охлаждения стандартного двигателя ухудшаются. Поэтому уровень срабатывания защиты OL1 снижается при уменьшении скорости двигателя относительно номинального значения, установленного константой 0-05:

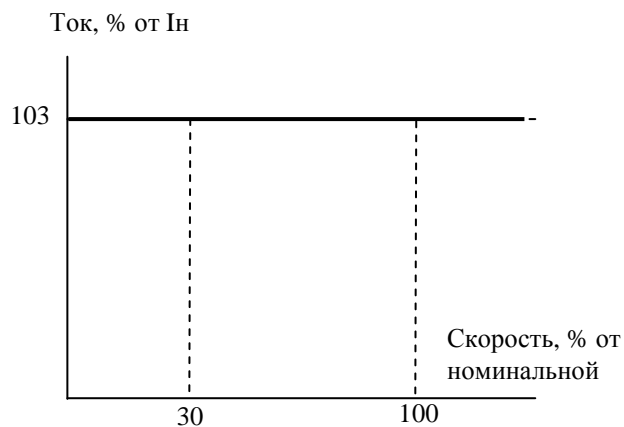


Нагрузка с постоянным моментом (9-10 = 0)

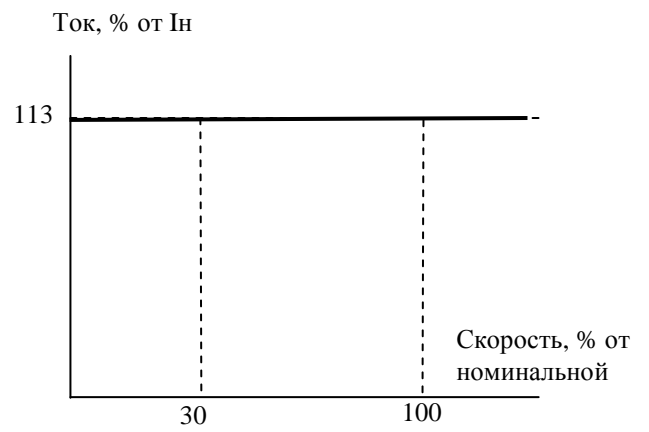


Вентиляторная нагрузка (9-10 = 1)

3. 9-09 = 0001. Для двигателя с независимым охлаждением характеристика срабатывания защиты OL1 не зависит от скорости двигателя:



Нагрузка с постоянным моментом (9-10 = 0)



Вентиляторная нагрузка (9-10 = 1)



4. 9-11 = 0000: привод останавливается выбегом при срабатывании теплового реле и мигании сообщения "OL1". Для продолжения работы необходимо нажать кнопку "СБРОС" или замкнуть соответствующую клемму управления.

9-11 = 0001: привод продолжает работать при срабатывании теплового реле и мигании сообщения "OL1". Сообщение будет мигать до тех пор, пока ток не упадет до значения 103% или 113% (в зависимости от значения 9-10).

<p><b>9-12: Защита от перегрузки по моменту:</b>                  = 0000: Отключена                  = 0001: Включена при работе на заданной частоте                  = 0002: Включена при работе привода</p> <p><b>9-13: Действия при включении защиты от перегрузки по моменту:</b>                  = 0000: Привод продолжает работать                  = 0001: Останов выбегом</p> <p><b>9-14: Уровень срабатывания защиты от перегрузки по моменту (%): 30-200%</b></p> <p><b>9-15: Задержка срабатывания защиты от перегрузки по моменту (с): 0.0-25.0</b></p>
--

Перегрузкой по моменту считается превышение моментом значения константы 9-14 (номинальный момент преобразователя принимается равным 100%) в течение времени 9-15.

9-13 = 0000: При появлении перегрузки по моменту преобразователь продолжает работать, на дисплее мигает сообщение OL3 до тех пор, пока выходной момент не снизится до значения константы 9-14.

9-13 = 0001: При появлении перегрузки по моменту двигатель останавливается выбегом, при этом на дисплее мигает сообщение OL3. Для продолжения работы необходимо нажать кнопку "СБРОС" или замкнуть соответствующую клемму управления.

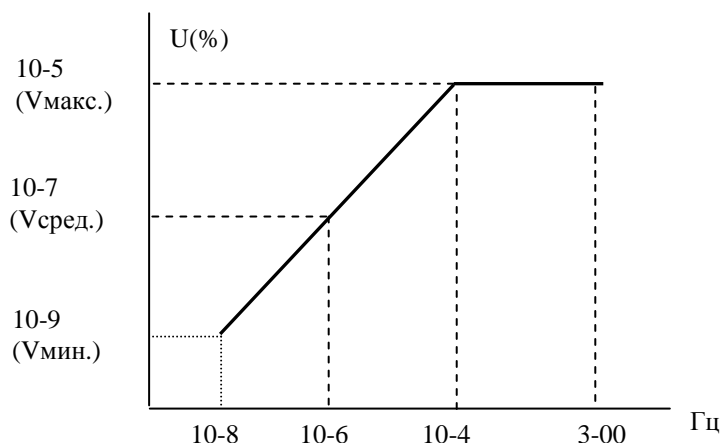
При 8-02/03 (Назначение выходного реле) = 05 выходное реле включается при появлении перегрузки по моменту.

Примечание: сигнал перегрузки по моменту будет включать выходное реле при 9-12=0001 или 0002 и при превышении уровня включения защиты в течение времени, превышающего задержку включения защиты.

### Группа констант 10 - Настройка характеристик U/f

<p><b>Характеристики U/f</b>                  10-0: Выбор характеристики U/f = 0 – 18                  10-1: Коррекция характеристики U/f (Повышение пускового момента) (%) = 0.0 – 30.0%                  10-2: Ток холостого хода двигателя (А) (диапазон значений зависит от мощности преобразователя)                  10-3: Компенсация скольжения (%) = 0.0 – 100.0%                  10-4: Максимальная частота (Гц) = 50.00 – 400.0 Гц                  10-5: Напряжение при максимальной частоте (%) = 0.0 – 100.0%                  10-6: Средняя частота (Гц) = 0.10 – 400.0 Гц                  10-7: Напряжение на средней частоте (%) = 0.0 – 100.0%                  10-8: Минимальная частота (Гц) = 0.10 – 400.0 Гц                  10-9: Напряжение при минимальной частоте (%) = 0.0 – 100.0%</p>
---

1. При 10-0=18 характеристика U/f устанавливается произвольно при помощи констант 10-4...10-9 (См. рисунок):



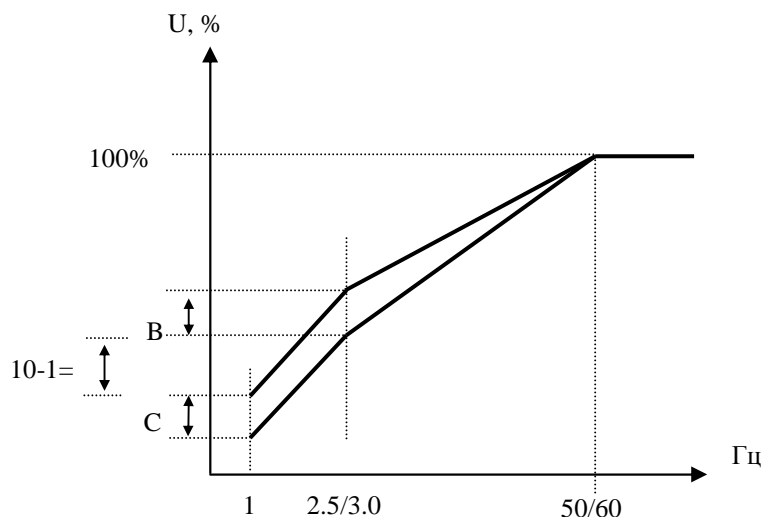
2. При 10-0 = 0-17 характеристика U/f устанавливается в соответствии со следующей таблицей:

Тип	Назначение	10-0	Характеристика U/f	Тип	Назначение	10-0	Характеристика U/f
50 Гц	Общее применение	0		60 Гц	Общее применение	9	
	Высокий пусковой момент	1			Высокий пусковой момент	10	
		2				11	
		3				12	
	Уменьшающийся момент	4			Уменьшающийся момент	13	
		5				14	
	Постоянный момент	6			Постоянный момент	15	
		7				16	
		8				17	

Таблица значений В и С:

10-0	В	С
0 / 9	7,5%	4,5%
1 / 10	10%	7%
2	11%	8,5%
3	12%	9,5%
4	17,5%	4%
5	25%	5%
11	11%	8%
12	12%	9%
13	20,5%	7%
14	28,5%	8%
6 / 15	45%	1,0%
7 / 16	55%	1,0%
8 / 17	65%	1,0%

3. На выходе преобразователя будет напряжение, соответствующее значениям В и С (в зависимости от значения 10-0) плюс коррекция, определяемая константой 10-1, для увеличения пускового момента.



Примечание: При 10-1=0 функция повышения пускового момента отключена.

3. При работе асинхронного двигателя под нагрузкой всегда имеется скольжение. Для повышения точности поддержания скорости необходимо задавать компенсацию скольжения. Увеличение выходной частоты (в % от заданной) для компенсации скольжения составляет:

$$\text{Увеличение частоты} = \frac{\text{Выходной ток} - (10-2)}{(0-02) - (10-2)} \times (10-3)$$

Где: 0-02 = номинальный ток двигателя  
 10-2 = ток холостого хода двигателя  
 10-3 – компенсация скольжения

$$\text{Ориентировочно } 10-3 = \frac{\text{Синхронная скорость двигателя} - \text{Номинальная скорость}}{\text{Синхронная скорость двигателя}} \times 100 \%$$

Номинальная скорость двигателя указана на его заводской табличке.

$$\text{Синхронная скорость двигателя (об/мин)} = \frac{120}{\text{Число полюсов}} \times \text{Номинальная частота (50Гц)}$$

Например: 4 полюса 50 Гц;

$$\text{Синхронная скорость двигателя} = \frac{120}{4} \times 50 = 1500 \text{ об/мин}$$

Примечание: Ток холостого тока двигателя (10-2) зависит от мощности преобразователя (15-0). Он должен устанавливаться в соответствии с реальными условиями.

**Группа констант 11 - Настройка параметров ПИД-регулятора**

**11-0: Выбор режима работы ПИД-регулятора:**

- 0000: Отключен
- 0001: Управление Δ по ошибке
- 0002: Управление Δ по обратной связи
- 0003: Обратное управление Δ по ошибке
- 0004: Обратное управление Δ по обратной связи
- 0005: Задание частоты + Управление Δ по ошибке
- 0006: Задание частоты + Управление Δ по обратной связи
- 0007: Задание частоты + Обратное управление Δ по ошибке
- 0008: Задание частоты + Обратное управление Δ по обратной связи

- 11-0 =1: Δ равно отклонению значения (задание – обратная связь) за время (11-4).
- =2: Δ равно отклонению значения обратной связи за время (11-4).
- =3: Δ равно отклонению значения (задание – обратная связь) за время (11-4). Если отклонение положительное, выходная частота уменьшается, и наоборот.
- =4: Δ равно отклонению значения обратной связи за время (11-4). Если отклонение положительное, выходная частота уменьшается, и наоборот.
- =5: Δ равно отклонению значения (задание – обратная связь) за время (11-4) + задание частоты.
- =6: Δ равно отклонению значения обратной связи за время (11-4) + задание частоты.
- =7: Δ равно отклонению значения (задание – обратная связь) за время (11-4) + задание частоты. Если отклонение положительное, выходная частота уменьшается, и наоборот.
- =8: Δ равно отклонению значения обратной связи за время (11-4) + задание частоты. Если отклонение положительное, выходная частота уменьшается, и наоборот.

**11-1: Коэффициент обратной связи : 0.00 - 10.00**

11-1 является калибровочным коэффициентом. **Отклонение = Задание – [Обратная связь • (11-1)].**

**11-2: Пропорциональная составляющая P: 0.0 - 10.0**

11-2: Коэффициент пропорциональной составляющей регулятора.

**11-3: Интегральная составляющая I (с): 0.0 - 100.0**

11-3: Коэффициент интегральной составляющей регулятора

**11-4: Дифференциальная составляющая D (с): 0.00 - 10.00**

11-4: Коэффициент дифференциальной составляющей регулятора

- 11-5: Сдвиг выходного сигнала:**      **0000 : Положительный**
- 0001: Отрицательный**

**11-6: Величина сдвига (%): -109% ~ +109%**

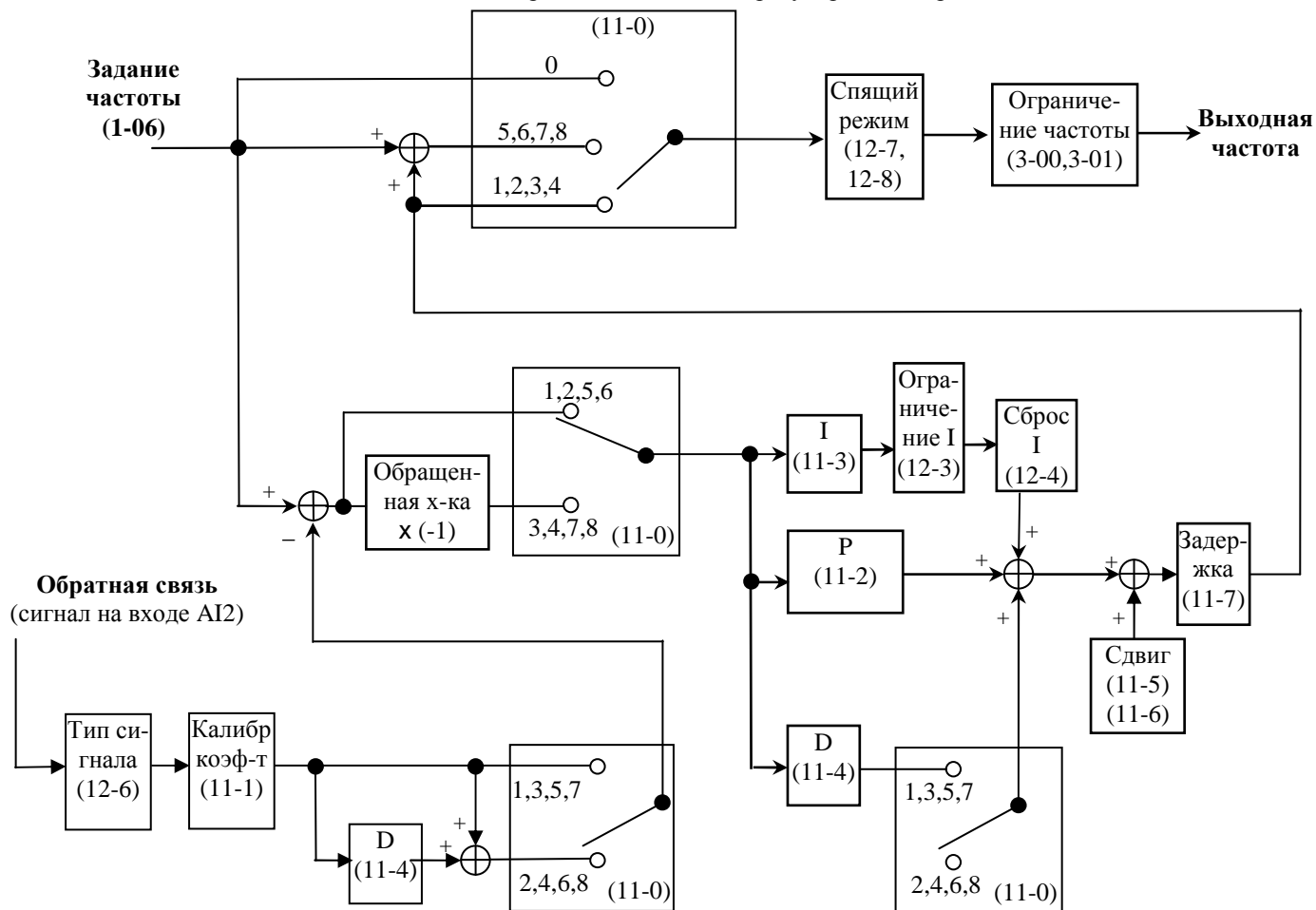
1-5/11-6: К вычисленному значению ПИД-регулятора добавляется значение 11-6 (знак значения 11-6 определяется константой 11-5).

Если 11-6 = 10, сдвиг равен **(0-05) •10%** или **(3-00) •10%**.

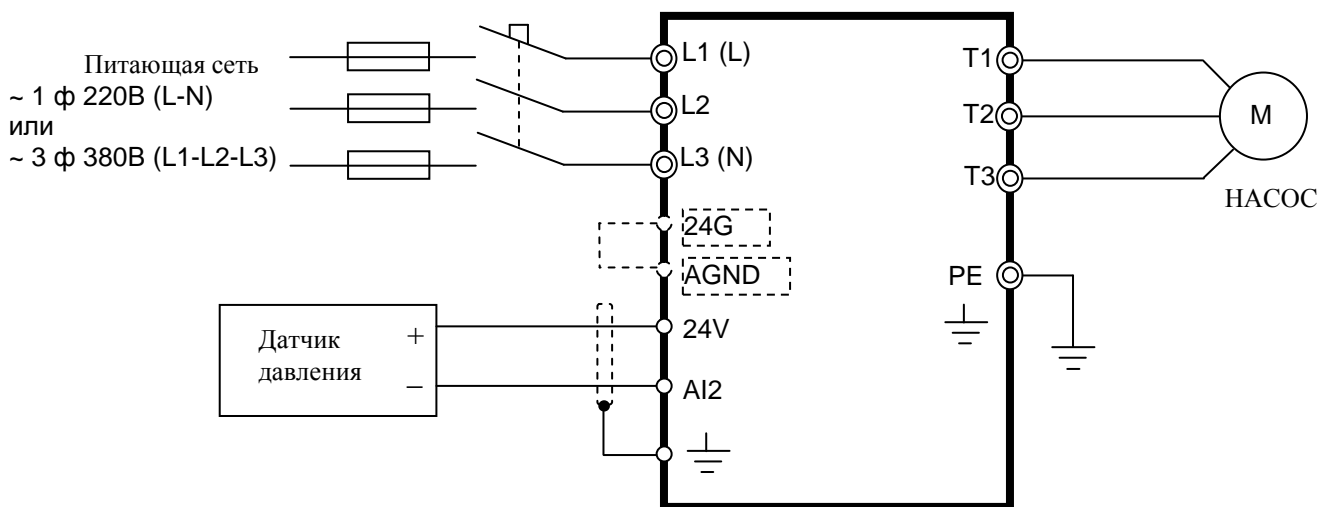
Примечание. В векторном режиме **(0-00 = 0 или 1)** за 100% принимается номинальная частота двигателя **(0-05)**. В режиме U/F **(0-00 = 2)** за 100% принимается верхний предел частоты **(3-00)**.

**11-7: Время запаздывания выходного фильтра (с): 0.0 - 2.5**

**Примечание:** ПИД регулирование предназначено для поддержания на заданном уровне технологического параметра (например, давления, расхода или температуры). При работе с ПИД-регулятором установите **5-05=20** (для моделей с версией программы v.2.9 и выше установите **5-12 = 20**), при этом клемма AI2 становится входом сигнала обратной связи. Схема регулирования приведена ниже:



**Пример. Управление насосом для поддержания заданного давления в системе** (при произвольных изменениях расхода) с использованием преобразователя частоты и датчика давления. Схема подключения приведена на рисунке (применен датчик давления с токовым выходом 4-20 мА).



Датчик давления устанавливается на выходе насоса (на напорном трубопроводе).

**Примечание.** При подключении датчика к моделям E2-8300-S3L, -003H...-075H (схема п.3.4.2), необходимо соединить между собой клеммы **24G** и **AGND**.

В преобразователе переключатель SW3 установить в положение «I» и запрограммировать следующие значения констант:

Обязательные:

- 5-05 = 20 (для схемы подключения п.3.4.1)
- 5-12 = 20 (для схемы подключения п.3.4.2)
- 11-0 = 0001 - Включение режима ПИД-регулирования;
- 12-6 = 0001 - Сигнал обратной связи 4 – 20 мА.

Рекомендуемые:

- 11-1 = 0.90 - Коэффициент обратной связи;
- 11-2 = 3.0 - Пропорциональная составляющая ПИД-регулятора;
- 11-3 = 3.0 - Время интегрирования ПИД-регулятора;
- 11-4 = 1.00 - Время дифференцирования ПИД-регулятора;

Значения остальных констант в общем случае соответствуют заводским уставкам и корректировки не требуют.

**Примечание:** Приведенные значения констант 11-1...11-4 должны подбираться на конкретном объекте для оптимальной работы регулятора. Если в системе возникают вибрации (периодические колебания давления) необходимо подобрать значения констант 11-2 и 11-3. В некоторых случаях может потребоваться также подбор значений 11-4...11-7.

Необходимый поддерживаемый уровень давления задается в частотном преобразователе посредством установки задания частоты (источник задания частоты выбирается в соответствии с константой 1-0б). Значение частоты задается в зависимости от необходимой величины давления в системе и максимального давления датчика по формуле:

$$Fз = \frac{P \bullet F \max \bullet (11 - 1)}{P \max}$$

где: Fз – задание частоты, Гц;

Fmax – максимальная выходная частота, заводская уставка 50 Гц (константа 10-4);

P – необходимое давление в системе, бар;

Pmax – максимальное давление по паспорту датчика, бар.

Например, если необходимо поддерживать в системе давление 5 бар и применен датчик с Pmax = 10 бар, то необходимо установить задание частоты (при значении константы 11-1 = 1.00):

$$Fз = 5 \cdot 50 / 10 = 25 \text{ Гц.}$$

После программирования преобразователя подается команда ПУСК. Выходная частота преобразователя с заданным временем разгона увеличивается до 50 Гц, насос плавно выходит на режим максимальной производительности, давление в системе повышается. Когда давление достигает заданного уровня (в данном случае 5 бар), выходная частота снижается и система переходит в режим поддержания давления. Значение задания частоты в процессе работы корректируется по показаниям манометра.

Если в процессе регулирования, при отсутствии расхода, выходная частота преобразователя не снижается до нуля, можно включить «спящий режим» ПИД-регулятора, при котором преобразователь будет отключать насос при снижении выходной частоты ниже заданного значения. Частота, при которой преобразователь переходит в спящий режим задается константой 12-7, время задержки отключения насоса после достижения этой частоты – константой 12-8.

### ***Группа констант 12 - Настройка ПИД-регулятора при потере обратной связи***

- |   |  |
|---|--|
| <b>12-0: Определение потери обратной связи:</b> | <b>0000: Отключено</b>                             |
|   | <b>0001: Включено – Привод продолжает работать</b> |
|   | <b>0002: Включено – Привод останавливается</b>     |

12-0=0: Отключено;

12-0=1: Продолжение работы и индикация «PDER»;

12-0=2: Остановка двигателя и индикация «PDER».

### **12-1: Уровень определения потери обратной связи (%): 0 - 100**

Константа 12-1 задает уровень определения потери обратной связи в процентах от максимального значения параметра датчика. Например, если датчик давления имеет пределы от 0 до 10 бар, а требуемый уровень сигнализации потери обратной связи равен 2 бар, необходимо установить значение 12-1 = 20%. При значениях давления в системе ниже 2 бар на дисплее будет индицироваться ошибка «PDER».

**Примечания. 1.** В моделях с версией программы v.2.8 и ниже при потере обратной связи, во время индикации ошибки "PDER" клавиатура пульта управления заблокирована, сброс этой ошибки невозможен. Поэтому всегда следует устанавливать значение константы 12-1 ниже уровня давления в системе. Для сброса

ошибки, при случайно выставленном высоком значении 12-1, необходимо на вход ПИД-регулятора подать сигнал высокого давления следующим образом:

- отключить кабель датчика от ПЧ;
  - соединить между собой клеммы управления 10V и S6;
  - переключатель SW3 поставить в положение «U» (верхнее);
  - включить питание ПЧ и установить правильное значение константы 12-1;
  - отключить питание ПЧ и восстановить схему подключения датчика.
2. Для моделей с версией программы v2.9 и выше: если снять команду ПУСК, индикация ошибки «PDER» сбрасывается.

#### 12-2: Задержка определения обрыва обратной связи (с): 0.0 - 25.5

12-2: Время, по истечении которого обратная связь считается потерянной.

#### 12-3: Уровень ограничения интегральной составляющей (%): 0 - 109

12-3: Уровень ограничения, предупреждающий насыщение ПИД-регулятора.

При 12-3 = 100, уровень ограничения равен (0-05) • 100% или (3-00) • 100%.

Например, 50 Гц • 100% = 50 Гц.

Примечание. В векторном режиме (0-00 = 0 или 1) за 100% принимается номинальная частота двигателя (0-05). В режиме U/F (0-00 = 2) за 100% принимается верхний предел частоты (3-00).

#### 12-4: Сброс интегральной составляющей при равенстве сигналов обратной связи и задания:

0000: Сброс невозможен

0001 ... 0030: Через 1 с ... Через 30 с

12-4=0: При равенстве сигналов обратной связи и задания ПИД-регулятора интегратор не обнуляется.

12-4= от 1 до 30 с: При равенстве сигналов обратной связи и задания ПИД-регулятора интегратор обнуляется и преобразователь отключает выходное напряжение через время, установленное в 12-4. Преобразователь вновь начнет работу при отклонении значения сигнала обратной связи от сигнала задания.

#### 12-5: Допустимая ошибка после обнуления интегральной составляющей (единицы)

(1 ед. = 1/8192): 0 - 100

12-5=0...100 единиц: уровень допустимого отклонения значения сигнала обратной связи после обнуления интегратора.

12-5 действует при 12-4 > 0. Когда сигнал ошибки между обратной связью и заданием < 12-5, а время > 12-4, интегратор обнуляется и происходит перезапуск.

Примечание. В векторном режиме (0-00 = 0 или 1) за 100% принимается номинальная частота двигателя (0-05). В режиме U/F (0-00 = 2) за 100% принимается верхний предел частоты (3-00).

#### 12-6: Типы сигналов на входах AIN и AI2:

12-6: Тип сигнала обратной связи. Для версии ПО v.2.8 и ниже:

0000: AIN = 0 - 10В (SW2=V) или 0 - 20 мА (SW2=I), AI2 = 0 - 10В (SW3=V) или 0 - 20 мА (SW3=I).

0001: AIN = 2 - 10В (SW2=V) или 4 - 20 мА (SW2=I), AI2 = 2 - 10В (SW3=V) или 4 - 20 мА (SW3=I).

Примечание: SW2=V или SW2=I – обозначает, что переключатель SW2 установлен в положение «V» или «I».

Для версии ПО v.2.9 и выше:

0000: AIN = 0 - 10В (SW2=V) или 0 - 20 мА (SW2=I), AI2 = 0 - 10В (SW3=V) или 0 - 20 мА (SW3=I).

0001: AIN = 0 - 10В (SW2=V) или 0 - 20 мА (SW2=I), AI2 = 2 - 10В (SW3=V) или 4 - 20 мА (SW3=I).

0002: AIN = 2 - 10В (SW2=V) или 4 - 20 мА (SW2=I), AI2 = 0 - 10В (SW3=V) или 0 - 20 мА (SW3=I).

0003: AIN = 2 - 10В (SW2=V) или 4 - 20 мА (SW2=I), AI2 = 2 - 10В (SW3=V) или 4 - 20 мА (SW3=I).

#### 12-7, 12-8: «Спящий» режим ПИД-регулятора

«Спящий» режим ПИД-регулятора.

12-7: Задаёт частоту перехода в «спящий» режим, Гц

12-8: Устанавливает задержку перехода в "спящий" режим, с

Если выходная частота ПИД-регулятора меньше частоты перехода в "спящий" режим в течение времени задержки, то преобразователь снижает выходную частоту до 0 и переходит в "спящий" режим.

Если выходная частота ПИД-регулятора больше частоты перехода в "спящий" режим, то преобразователь вновь начинает работать. Временная диаграмма этого процесса показана на рисунке:



### Группа констант 13 - Параметры управления по последовательной линии связи

**Внимание!** Подробное описание функций управления ПЧ по последовательному интерфейсу приведено в Руководстве пользователя «Протокол управления преобразователями частоты серии E2-8300 по последовательной линии связи».

#### 13-0: Адрес устройства: 1 - 254

13-0: используется для задания адреса устройства, что необходимо при использовании в системе более чем одного преобразователя.

- |                                       |                               |
|---------------------------------------|-------------------------------|
| <b>13-1: Скорость обмена (бит/с):</b> | <b>0000 : 4800</b>            |
|                                       | <b>0001 : 9600</b>            |
|                                       | <b>0002 : 19200</b>           |
|                                       | <b>0003 : 38400</b>           |
| <b>13-2: Количество стоповых бит:</b> | <b>0000 : 1 стоповый бит</b>  |
|                                       | <b>0001 : 2 стоповых бита</b> |
| <b>13-3: Контроль четности:</b>       | <b>0000 : нет контроля</b>    |
|                                       | <b>0001 : четно</b>           |
|                                       | <b>0002 : нечетно</b>         |
| <b>13-4: Формат данных:</b>           | <b>0000 : 8 бит данных</b>    |
|                                       | <b>0001 : 7 бит данных</b>    |

Обеспечивается управление и контроль состояния ПЧ E2-8300 от компьютера (ПК) или контроллера (ПЛК) по последовательной линии связи (протокол Modbus).

Для связи могут использоваться интерфейсы:

- USB или RS-232, при этом возможно управление только одним ПЧ от ПК (ПЛК). Необходимо приобрести **интерфейсный кабель E2-8300-RS232-USB** – см. Приложение П1.2;
- RS-485, при этом возможно управление несколькими преобразователями от одного ПК или ПЛК (допустимое количество преобразователей – 254; 13-0 = 1...254). Необходимо приобрести **модуль интерфейса E2-8300-RS485** - см. Приложение П1.2.

Примечания: 1. Скорости обмена (13-1) ПК и ПЧ должны быть установлены одинаковыми. Формат данных (13-2/13-3/13-4) также должен быть настроен одинаково.

2. Новое значение константы преобразователя становится действующим сразу после изменения его компьютером.



**13-5: Способ останова двигателя при потере связи:** (для моделей с программой v2.9 и выше)

**0000 - Торможение за время 1 (установленное константой 3-03)**

**0001 - Инерционной торможение**

**0002 - Торможение за время 2 (установленное константой 3-07)**

**0003 - Продолжение работы (только индикация)**

**13-6: В Время определения потери связи (с): 0,0 – 25,5** (для моделей с программой v2.9 и выше)

Сброс ошибки при потере связи происходит в следующих случаях:

- при нажатии кнопки СБРОС;
- после получения правильных данных от ПК (ПЛК).

Если  $13-6 > 0$ , а  $13-5 = 3$ , то при потере связи двигатель продолжает вращение, на дисплее индицирует сообщение **Сот**. Это сообщение сбрасывается при восстановлении связи.

Если  $13-5 = 0, 1$  или  $2$ , при потере связи двигатель останавливается. После восстановления связи двигатель не запускается, необходимо снова подать команду ПУСК.

### Группа констант 14 - Параметры автонастройки

**14-0: Сопротивление статора (Ом)**

**14-1: Сопротивление ротора (Ом)**

**14-2: Эквивалентная индуктивность (мГн)**

**14-3: Ток намагничивания (А)**

**14-4: Потери в стали**

1. При  $0-00=0$  или  $1$  (векторный режим) и наличии питания установка  $0-06=1$  приведет к выполнению процедуры автонастройки. По окончании автонастройки преобразователь присвоит константам  $14-0...14-4$  значения параметров двигателя, автоматически восстановит значение константе  $0-06=0$  и на дисплее появляется сообщение "End".
2. Автонастройка должна выполняться при замене двигателя. Если параметры двигателя известны, их можно записать в ячейки  $14-0...14-4$  непосредственно.
3. Параметры группы 14 используются только в режиме векторного управления.
4. Значения заводских установок констант группы 14 приведены в Приложении 4.

### Группа констант 15 - Индикация параметров преобразователя и восстановление заводских уставок

**15-0: Модель преобразователя**

15-0	Модель преобразователя	
02P5	E2-8300-	- SP5L
0201		- S1L
0202		- S2L
0203		- S3L

15-0	Модель преобразователя	
0401	E2-8300-	-001H
0402		-002H
0403		-003H
0405		-005H
0408		-007H
0410		-010H
0415		-015H
0420		-020H
0425		-025H
0430		-030H
0440		-040H
0450		-050H
0460		-060H
0475		-075H

**15-1: Версия программного обеспечения**

**15-2: Список аварийных сообщений (Последние 3 сообщения)**

1. При появлении аварийных ситуаций в работе преобразователя старое аварийное сообщение, имеющее код 2.xxxx, получает новый код 3.xxxx, соответственно аварийное сообщение с кодом 1.xxxx преобразуется в 2.xxxx. Последнему сообщению присваивается код 1.xxxx. Таким образом, аварийное сообщение с кодом 3.xxxx является самым старым из сохраненных в памяти, а сообщение с кодом 1.xxxx - последним.
2. При вызове константы 15-2 на дисплее отображается сообщение 1.xxxx, после нажатия кнопки ▲ на дисплее будут последовательно появляться сообщения 2.xxx→3.xxx→1.xxx, а при нажатии кнопки ▼ – те же аварийные сообщения, но в другой последовательности: 3.xxx→2.xxx→1.xxx→3.xxx.
3. При вызове константы 15-2 и нажатии кнопки СБРОС список аварийных сообщений будет очищен, и значения сообщений примут вид 1.---; 2.---; 3.---
4. Например, код сообщения '1.ОСС' означает, что последним было сообщение с кодом ОС-С, и т.п.

**15-3: Общее время работы 1 (часы): 0 – 9999**

**15-4: Общее время работы 2 (часы x10000): 0 - 27**

**15-5: Режим подсчета времени работы: 0000: Общее время работы**

**0001: Время работы под нагрузкой**

1. Когда значение константы 15-3 достигнет 9999, следующий час приведет к обнулению этого значения и увеличению на 1 значения константы 15-4.
2. Описание режимов подсчета времени работы:

Значение 15-5	Описание
0	Подсчитывается время, в течение которого на преобразователь подано питание.
1	Подсчитывается время работы преобразователя при включенной команде ПУСК.

**15-6: Восстановление заводских установок:**

**1110: Параметры для частоты двигателя 50 Гц**

**1111: Параметры для частоты двигателя 60 Гц**

**1112: Сброс программы встроенного ПЛК**

**3333: Сброс истории аварийных сообщений** (для моделей с программой v2.9 и выше)

При установке 15-6 = 1110 будут восстановлены заводские значения констант.

Константы группы 0 не изменяются при восстановлении заводских уставок.

В режиме векторного управления константы групп 0 и 14 не изменяются при восстановлении заводских уставок, в режиме U/F – возвращаются к заводским значениям (см. Приложение 4).

## 4.5. Краткое описание функций встроенного контроллера

### 4.5.1. Назначение.

Преобразователь E2-8300 имеет встроенный программируемый логический контроллер (ПЛК), и пользователь может, при необходимости, ввести последовательную схему с персонального компьютера (работающего под Windows) с помощью специальной программы Drive Link.

Встроенный ПЛК используется для создания не очень сложных схем функционирования различных установок, использующих преобразователи частоты, с целью повышения степени автоматизации управления технологическими процессами. Это позволяет в ряде случаев отказаться от использования внешних контроллеров.

В данном разделе приводятся краткие сведения о функциональных возможностях встроенного ПЛК. Для подробного изучения функций контроллера, создания и отладки программ необходимо обратиться к Руководствам пользователя:

- «Drive Link. Программное обеспечение для управления преобразователями частоты модели E2-8300 и программирования встроенного ПЛК по линии RS-485 (протокол Modbus)»;
- «Протокол управления преобразователями частоты серии E2-8300 по последовательной линии связи».

### 4.5.2. Основные функции.

ПЛК содержит набор функциональных блоков, из которых может быть построена логическая схема функционирования объекта. Каждый функциональный блок выполняет одну функцию взаимодействия между своими входами и выходами. Типы функциональных блоков, их графическое обозначение и количество, доступное для использования в одном проекте приведены в таблице:

Обозначение	Наименование	Функциональное назначение	Доступное количество
I	Входы	Многофункциональные входные клеммы S1...S6 и AIN	7
Q	Выходы	Многофункциональные выходные клеммы R1A...R1C, R2A, R2B	2
M	Выходы расширения (маркеры)	Виртуальные выходы, повторяющие входные сигналы	15
C	Счетчики	Счет входных импульсов с изменением направления счета, предустановкой, сбросом и запоминанием состояния при сбросе питания (4 режима)	4
T	Таймеры	Задержка при включении, отключении, формирование серии импульсов (7 режимов)	8
G	Аналоговые компараторы	Сравнение двух переменных, в качестве которых используются значения специальных регистров	4
H	Счетчики импульсов энкодеров	Сравнение количества импульсов энкодера (импульсного датчика вращения) с заданным пороговым значением	4
F	Блоки управления приводом	Запуск и останов двигателя, включение реверса, изменение скорости вращения	8
D	Блоки дифференцирования	Формирование импульса из положительного перепада входного сигнала	не ограничено

Также имеется возможность формировать любое количество логических функций И, ИЛИ и НЕ в пределах общего числа блоков одного проекта (не более 160). Это обеспечивается средствами программирования без использования дополнительных функциональных блоков.

Блоки, оперирующие аналоговыми величинами, используют значения переменных записанные в специальном регистре. Описание функций специального регистра приведено в таблице:

Обозначение	Функция	Диапазон значений
V1	Частота задания	0,1...400,0 Гц
V2	Выходная частота	0,1...400,0 Гц
V3	Значение входа AIN	0...1000
V4	Значение входа S6	0...1000
V5	Сигнал потенциометра на пульте	0...1000
V6	Выходной ток	0,1...999,9А
V7	Выходной момент	0,1...200,0%

#### 4.5.2. Программирование ПЛК и отладка программ.

Для проведения работ по программированию встроенного ПЛК, отладки программы и запуску ПЧ в работу необходимо использовать:

- Интерфейсный кабель RS-232 (Приложение П1.3);
- Программу «Drive Link»;
- Руководство пользователя «Drive Link. Программное обеспечение для управления преобразователями частоты модели E2-8300 и программирования встроенного ПЛК по линии RS-485 (протокол Modbus)»;
- Руководство пользователя «Протокол управления преобразователями частоты серии E2-8300 по последовательной линии связи».

Для программирования ПЛК необходимо ПЧ соединить с USB-портом (или COM-портом) компьютера с помощью интерфейсного кабеля E2-8300-RS232-USB, установить на компьютер и запустить программу, а далее действовать в соответствии с Руководством пользователя.

## Глава 5. Обслуживание и защитные функции

Этот раздел описывает защитные функции преобразователя E2-8300 и соответствующие сообщения дисплея пульта управления в случае появления аварийных ситуаций в управляемом электроприводе, а также действия, которые необходимо предпринять для их устранения.

### 5.1. Действия защитных функций и диагностика аварийных ситуаций

При появлении аварийной ситуации в электроприводе в преобразователе частоты активизируется соответствующая защитная функция, на дисплее пульта управления преобразователя индицируется сообщение, и замыкаются контакты дискретного выхода, запрограммированного на функцию «Неисправность» (см. Примечание ниже).

При этом напряжение на выходе преобразователя отключается, и электродвигатель начинает инерционно останавливаться.

**Сопоставьте сообщение на дисплее со случаем, описанным в приведенной ниже таблице, соответствующим срабатыванию одной из функций защиты преобразователя, и примите меры по устранению аварийной ситуации.**

Если проверки или описанные действия по устранению аварийной ситуации не могут решить проблему, свяжитесь с Вашим представительством сервис-центра незамедлительно.

Для повторного пуска двигателя отключите входные силовые цепи преобразователя от сети электропитания (чтобы преобразователь перешел в состояние "выключен" и погас дисплей пульта управления), а затем подайте повторно напряжение на вход, или нажмите кнопку СБРОС.

Примечание. Функция «Неисправность» многофункционального дискретного выхода является обобщенной и включает в себя неисправности или аварийные ситуации в электроприводе и неисправности самого преобразователя частоты.

#### 5.1.1. Сообщения на дисплее об аварийных ситуациях, которые не могут быть устранены сбросом защиты или автоматически.

Причины неисправности должны быть устранены перед сбросом аварийного состояния.

Индикация	Описание	Причина	Рекомендации
<b>CPF</b>	Сбой программы	Внешние помехи	Выявите источник внешних помех и устраните его
<b>EPR</b>	Сбой EEPROM	Неисправна EEPROM	Возвратите преобразователь для ремонта
<b>-OU-</b>	Перенапряжение при остановленном двигателе (без подачи команды ПУСК) *1	Неисправность измерительной цепи	Возвратите преобразователь для ремонта
<b>-LU-</b>	Пониженное напряжение при остановленном двигателе (без подачи команды ПУСК) *1	1. Мало напряжение питания 2. Сгорел ограничительный резистор или предохранитель 3. Неисправность измерительной цепи	1. Проверьте напряжение питания 2, 3. Возвратите преобразователь для ремонта
<b>-OH-</b>	Перегрев преобразователя при остановленном двигателе (без подачи команды ПУСК) *1	1. Неисправность измерительной цепи 2. Высока окружающая температура или недостаточна вентиляция.	1. Возвратите преобразователь для ремонта 2. Улучшите вентиляцию
<b>StER</b>	Неисправность в цепи измерения тока	Неисправность датчика или измерительной цепи	Возвратите преобразователь для ремонта

Примечание \*1: Сигнал аварии не выводится на выходные клеммы.

**5.1.2. Сообщения на дисплее об аварийных ситуациях, которые могут быть устранены вручную и автоматически.**

Индикация	Описание	Причина	Рекомендации
<b>OC-S</b>	Перегрузка по току при пуске	1. Замыкание в обмотке двигателя или на корпус 2. Замыкание клемм двигателя между собой или на землю 3. Модуль IGBT неисправен	1. Проверьте двигатель 2. Проверьте подключение 3. Возвратите преобразователь для ремонта
<b>OC-D</b>	Перегрузка по току при торможении	Мало установленное время торможения.	Увеличьте время торможения
<b>OC-A</b>	Перегрузка по току при разгоне	1. Время разгона мало 2. Мощность двигателя больше мощности преобразователя 3. Короткое замыкание между обмоткой двигателя и корпусом 4. Короткое замыкание между кабелем двигателя и землей 5. Модуль IGBT неисправен	1. Увеличьте время разгона 2. Замените преобразователь на прибор такой же мощности, что и двигатель 3. Проверьте двигатель 4. Проверьте подключение 5. Возвратите преобразователь для ремонта
<b>OC-C</b>	Перегрузка по току при постоянной скорости	1. Кратковременные изменения нагрузки 2. Кратковременные изменения мощности	1. Замените преобразователь на более мощный 2. Выполните процедуру автоматической настройки (0-06 = 1) повторно. 3. Уменьшите значение 14-0 (сопротивление статора), если описанные выше меры не дали результата.
<b>OU-C</b>	Велико напряжение при работе / торможении	1. Мала уставка времени торможения или велика инерционность нагрузки 2. Велики колебания напряжения сети	1. Увеличьте время торможения 2. Установите тормозной резистор 3. Установите дроссель на стороне питания 4. Замените преобразователь на более мощный
<b>Err4</b>	Неверное прерывание процессора	Внешние помехи	Возвратите преобразователь для ремонта, если ошибка повторяется много раз
<b>OUSP</b>	Превышение скорости при работе	1. Мощность двигателя больше мощности преобразователя 3. Неверно установлены параметры двигателя (в векторном режиме) 4. Большие значения сопротивлений статора и ротора 5. Неисправна цепь контроля тока	1. Увеличьте время разгона 2. Введите параметры двигателя 3. Уменьшите значения сопротивлений статора и ротора (14-0/14-1) 4. Возвратите преобразователь для ремонта

**5.1.3. Сообщения на дисплее об аварийных ситуациях , которые могут быть устранены сбросом защиты.**

Индикация	Описание	Причина	Рекомендации
<b>OC</b>	Перегрузка по току при остановленном двигателе (без подачи команды ПУСК) *1	1. Неисправность цепей 2. Плохое соединение кабеля датчика тока	Возвратите преобразователь для ремонта
<b>OL1</b>	Перегрузка двигателя	1. Большая нагрузка 2. Неправильная установка констант 0-02, 9-08~11	1. Замените двигатель на более мощный 2. Установите значения констант 0-02, 9-08~11 правильно
<b>OL2</b>	Перегрузка преобразователя	Большая нагрузка	Замените преобразователь на более мощный
<b>OL3</b>	Перегрузка по моменту	1. Большая нагрузка 2. Неправильная установка констант 9-14, 9-15	1. Замените преобразователь на более мощный 2. Установите значения констант 9-14, 9-15 правильно
<b>LU-C</b>	Мало напряжение при работе	1. Мало напряжение в сети 2. Велики колебания напряжения сети	1. Улучшите качество питания или увеличьте значение 2-01 2. Установите большее время разгона 3. Замените преобразователь на более мощный 4. Установите дроссель на стороне питания
<b>OH-C</b>	Перегрев радиаторов при работе	1. Велика нагрузка 2. Велика окружающая температура, или недостаточна вентиляция	1. Проверьте нагрузку и устраните проблемы 2. Замените преобразователь на более мощный 3. Улучшите вентиляцию

Примечание \*1: Сигнал аварии не выводится на выходные клеммы.

5.1.4. Сообщения на дисплее об особых состояниях.

Индикация	Описание	Описание
<b>STP0</b>	Остановка на нулевой скорости	Происходит при задании частоты <0.1 Гц
<b>STP1</b>	Пуск запрещен	<ol style="list-style-type: none"> <li>1. При 1-00 = 0001 (внешнее управление) и запрете автоматического пуска после подачи питания (2-05=0001) преобразователь не может быть запущен, поэтому при замкнутом контакте Пуск после включения питания преобразователь не запускает двигатель, и на дисплее мигает сообщение "STP1" (см. описание 2-05).</li> <li>2. Автозапуск возможен при 2-05=0000.</li> </ol>
<b>STP2</b>	Аварийный останов с пульта управления	<ol style="list-style-type: none"> <li>1. При 1-00 = 0001 (внешнее управление) и сохранении функции кнопки СТОП на пульте (1-03=0000) преобразователь остановит двигатель в соответствии со значением константы 1-05 при нажатии на эту кнопку. После останова на дисплее будет мигать сообщение "STP2". Для повторного запуска двигателя необходимо разомкнуть и вновь замкнуть контакт Пуск.</li> <li>2. При 1-00 = 0002 (управление по последовательной линии связи) и сохранении функции кнопки СТОП на пульте (1-03=0000) преобразователь остановит двигатель в соответствии со значением константы 1-05 при нажатии на эту кнопку. После останова на дисплее будет мигать сообщение "STP2". Для повторного запуска двигателя компьютер должен послать команду на останов, а затем на пуск.</li> <li>3. При 1-03=0001 кнопка СТОП на пульте не может использоваться для аварийного останова</li> </ol>
<b>E.S.</b>	Аварийный останов от внешнего сигнала	При получении сигнала на аварийный останов от многофункционального входа (см. описание констант 5-00~5-06) преобразователь плавно остановит двигатель за время, заданное константой 3-07, при этом на дисплее будет мигать сообщение "E.S."
<b>b.b.</b>	Внешний сигнал на отключение выходного напряжения	При получении сигнала блокировки (снятие выходного напряжения) от многофункционального входа (см. описание констант 5-00~5-06) преобразователь немедленно отключит питание двигателя, после чего на дисплее будет мигать сообщение "b.b."
<b>AtER</b>	Невозможность автоматической настройки	<ol style="list-style-type: none"> <li>1. Неверные данные двигателя, полученные при автоматической настройке</li> <li>2. Аварийный останов двигателя в процессе автоматической настройки</li> </ol>
<b>PdER</b>	Потеря обратной связи	Обнаружена потеря сигнала обратной связи ПИД-регулятора (сигнал ПИД находится вне зоны регулирования)



5.1.5. Сигналы оповещения на дисплее при неправильном вводе данных.

Индикация на дисплее	Содержание сигнала оповещения	Причина	Рекомендации
<b>LOC</b>	Изменение констант и задания частоты запрещено	1. Попытка изменить частоту или константу при 3-17>0000 2. Попытка изменить направление вращения при 1-02=0001	1. Установите 3-17=0000 2. Установите 1-02=0000
<b>Err1</b>	Неправильно использованы кнопки	1. Нажатие ▲ или ▼ при 1-06>0 или при работе на фиксированной скорости. 2. Попытка изменить константу, которая не может быть изменена при работе (см. список констант).	1. Кнопки ▲ и ▼ могут использоваться для изменения констант только при 1-06 = 0 2. Измените констант в режиме останова
<b>Err2</b>	Неправильно установлены константы	1. 3-01 в диапазоне 3-13 ± 3-16 или 3-14 ± 3-16 или 3-15 ± 3-16 2. 3-00 ≤ 3-01 3. Ошибка при выборе режима автонастройки (например, при 1-00 ≠ 0 или 1-06 ≠ 0)	1. Измените 3-13~3-15 или 3-16 2. Должно быть 3-00>3-01 3. Установите 1-00=0, 1-06=0 при автоматической настройке
<b>Err5</b>	Изменение констант по последовательной связи невозможно	1. Получение команды управления при запрете управления по последовательной линии связи. 2. Попытка изменения констант 13-1~13-4 при работе по последовательной связи	1. Разрешите управление перед подачей команды по последовательной линии связи 2. Установите нужные значения до начала работы по последовательной связи
<b>Err6</b>	Сбой последовательной связи	1. Неправильное подключение 2. Неверная установка параметров последовательной линии связи 3. Неверная контрольная сумма 4. Некорректный протокол обмена	1. Проверьте оборудование и подключение 2. Проверьте значения констант 13-1~13-4
<b>Err7</b>	Конфликт установки констант	1. Попытка изменить значение 15-0 2. Неисправность в цепях измерения тока и напряжения	Если сброс этой ошибки невозможен, возвратите преобразователь для ремонта
<b>Err8</b>	Неправильное восстановление заводских параметров	Попытка восстановления заводских параметров при работе встроенного PLC	Остановите работу PLC перед восстановлением заводских установок
<b>EPr1</b>	Неправильные действия при копировании параметров	1. Установка 3-18=1,2 без подключения устройства копирования 2. Неисправность устройства копирования. 3. Несоответствие мощностей преобразователей при копировании	1. Измените 3-18 2. Замените устройство копирования 3. Используйте преобразователи одинаковой мощности
<b>EPr2</b>	Несоответствие параметров	При выполнении операции сравнения параметров (3-18 = 0003) значения констант не совпадают	1. Повторите запись констант 2. Замените устройство копирования

## 5.2. Поиск и устранение неисправностей

Если электродвигатель имеет признаки любой неисправности, описанной ниже, выясните причину и выполните действия по устранению неисправности.

Если эти действия не решают проблему, незамедлительно свяжитесь с Вашим представительством сервис-центра.

Состояние	Проверка	Устранение
Двигатель не вращается	Подано ли питание на клеммы L1(L), L2 и L3(N) (горит ли индикатор питания)?	Питание подано? Выключите и вновь включите питание. Проверьте напряжение питания. Проверьте затяжку винтов клемм.
	Есть ли напряжение между клеммами T1, T2 и T3?	Выключите и вновь включите питание.
	Двигатель заблокирован из-за перегрузки?	Уменьшите нагрузку.
	Некорректная работа преобразователя?	Просмотрите описание сообщений об аварийных ситуациях, проверьте подключения и измените их при необходимости.
	Подана ли команда вращения вперед или назад?	
	Подается ли сигнал задания частоты?	Правильно ли подключен аналоговый сигнал задания частоты? Корректно ли напряжение на входе задания частоты?
	Правильно ли выбран режим работы?	Проверьте работу с пульта управления.
Двигатель вращается в обратную сторону	Правильно ли подключены клеммы T1, T2, T3?	Подключение должно соответствовать клеммам U, V, W двигателя.
	Правильно ли подключены цепи управления направлением вращения?	Проверьте подключение и исправьте его при необходимости.
Скорость двигателя не регулируется	Правильно ли подключен аналоговый сигнал задания частоты?	Проверьте подключение и исправьте его при необходимости.
	Правильно ли выбран режим работы?	Проверьте работу с пульта управления.
	Слишком велика нагрузка?	Уменьшите нагрузку.
Скорость вращения слишком велика или слишком мала	Правильно ли установлены параметры двигателя (число полюсов, напряжение...)?	Проверьте установку параметров.
	Правильно ли выбрано передаточное отношение редуктора?	Проверьте передаточное отношение редуктора.
	Правильно ли установлена максимальная выходная частота?	Проверьте установку максимальной выходной частоты.
Необычные изменения скорости двигателя	Слишком велика нагрузка?	Уменьшите нагрузку.
	Велики изменения нагрузки?	Минимизируйте изменения нагрузки. Замените преобразователь и двигатель на более мощный.
	Отсутствие одной из фаз питания?	При использовании однофазного питания установите дроссель на входе. При использовании трехфазного питания проверьте подключение.

## 5.3. Обслуживание и периодическая проверка

Для обеспечения стабильной и безопасной работы необходимо регулярно проверять и обслуживать преобразователь.

В таблице ниже перечислены параметры и периодичность проверок.

Проверки допускаются выполнять не ранее, чем через 5 минут после погасания индикаторов пульта управления (для моделей мощностью свыше 5,5 кВт - индикатора «Заряд») во избежание поражения остаточным электрическим зарядом.

Параметр	Проверка	Период		Методика	Критерий	Действия
		Еже-дневно	1 раз в год			
Условия окружающей среды	Температура и влажность в зоне установки	○		Измерение термометром и гигрометром в соответствии с требованиями монтажа.	Температура: -10 – +40°C Влажность: не более 95%	Обеспечить необходимые условия
	Наличие горючих веществ в непосредственной близости	○		Визуальная проверка	Отсутствие посторонних материалов	
Установка и заземление преобразователя	Есть ли вибрация со стороны механизма?	○		Визуальная и слуховая проверка	Отсутствие вибрации	Затяжка крепления
	Сопrotивление заземления в норме?		○	Измерение сопротивления мультиметром	менее 10 Ом	Улучшить заземление
Входное напряжение	Напряжение сети в норме?	○		Измерение напряжения мультиметром	Напряжение должно соответствовать спецификации	Обеспечить качество напряжения питания
Внешние клеммы и внутренние винты крепления в преобразователе	Крепление ослабло?		○	Визуальная проверка Проверка отверткой	Отсутствие дефектов	Устранить или отправить на ремонт
	Повреждена клеммная шина?		○			
	Следы коррозии		○			
Внутренние кабели преобразователя	Искривлены или деформированы?		○	Визуальная проверка	Отсутствие дефектов	Заменить или отправить преобразователь в ремонт
	Повреждения изоляции соединительных кабелей		○			
Радиаторы	Налет пыли или постороннего мусора		○	Визуальная проверка	Отсутствие дефектов	Очистить
Печатные платы	Налет проводящих материалов или масляного осадка		○	Визуальная проверка	Отсутствие дефектов	Очистить плату или отправить преобразователь в ремонт
	Изменение цвета, следы перегрева компонентов		○			
Вентиляторы охлаждения	Необычная вибрация или шум	○		Визуальная и слуховая проверка	Отсутствие дефектов	Заменить вентилятор
	Налет пыли или постороннего мусора		○	Визуальная проверка		Очистить
Силовые компоненты	Налет пыли или постороннего мусора		○	Визуальная проверка	Отсутствие дефектов	Очистить
	Проверить сопротивление между клеммами		○	Измерение мультиметром	Отсутствие коротких замыканий	Отправить преобразователь в ремонт
Конденсаторы	Необычный запах или утечка	○		Визуальная проверка	Отсутствие дефектов	Отправить преобразователь в ремонт
	Вздутия	○				

## Глава 6. Комплектность.

В комплект стандартной поставки входят:

- преобразователь частоты E2-8300;
- пылезащитная крышка (для моделей 3,7 кВт и менее);
- упаковочная коробка;
- паспорт;
- настоящее Руководство по эксплуатации.

Дополнительно, по отдельному заказу, к преобразователю частоты могут быть поставлены следующие устройства:

- тормозной резистор;
- тормозной прерыватель;
- удлинительный кабель пульта управления;
- интерфейсный кабель E2-8300-RS232-USB;
- модуль интерфейса E2-8300-RS485;
- модуль копирования;
- входной реактор;
- ЭМИ-фильтр;
- выходной фильтр;
- датчики технологических параметров.

## Глава 7. Гарантии поставщика.

В соответствии с Сервисной политикой ООО «Вечер автоматика» поставщик осуществляет бесплатный ремонт преобразователя в течение гарантийного срока при условии соблюдения пользователем всех предупреждений и предостережений, условий и режимов эксплуатации, а также правил и приемов безопасной эксплуатации, изложенных в настоящем Руководстве. Гарантия не распространяется на изделие с нарушенными пломбами (гарантийными наклейками) и (или) в конструкцию которого пользователем внесены изменения.

## Глава 8. Гарантийное и сервисное обслуживание.

Гарантийное обслуживание, а также работы по ремонту и замене частей преобразователя проводятся авторизованным персоналом сервис-центра предприятия-изготовителя.

## Приложение 1. Дополнительные компоненты

### П1.1. Удлинительный кабель пульта управления (в комплекте с монтажной рамкой)

#### Типы удлинительных кабелей

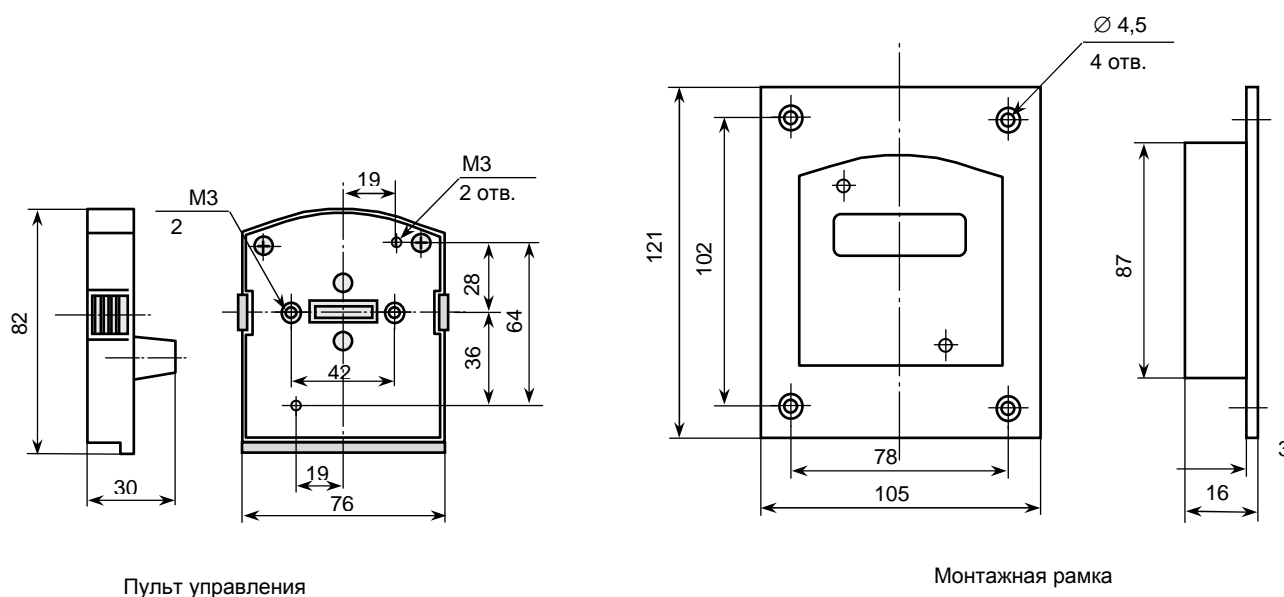
Модель преобразователя	Тип удлинительного кабеля	Длина кабеля (м)
Все модели	УК – 8300 – 0,5	0.5
	УК – 8300 – 1	1.0
	УК – 8300 – 2	2.0
	УК – 8300 – 3	3.0
	УК – 8300 – 5	5.0



#### Процедура подключения УК-8300-XX:

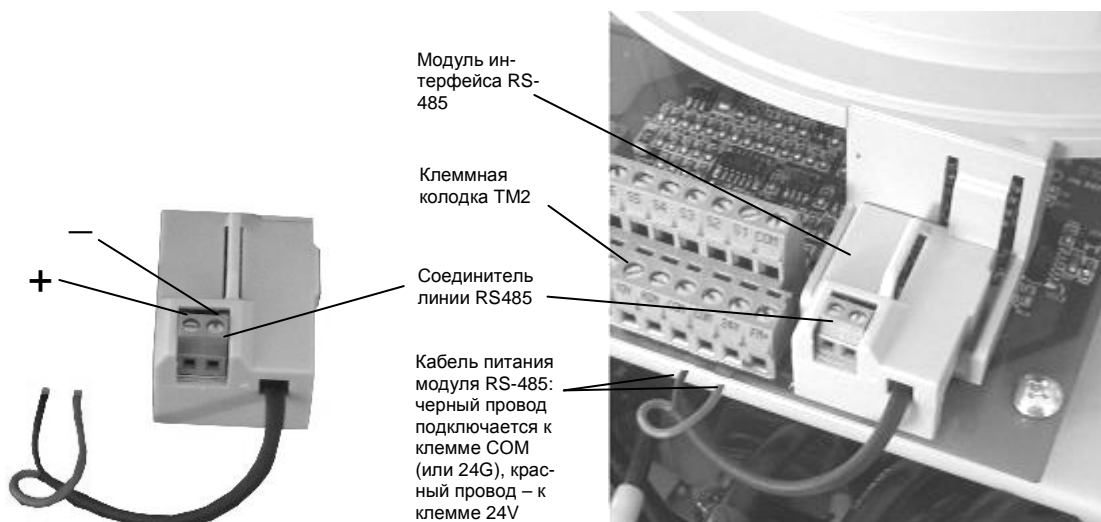
**Внимание!** Отключите питание. После погасания индикаторов пульта управления выполните следующие действия:

1. Подготовьте место для монтажной рамки пульта управления в соответствии с ниже приведенным эскизом, установите монтажную рамку.
2. Снимите пульт управления с преобразователя.
3. Установите пульт на новое место в монтажную рамку.
4. Соедините преобразователь и пульт при помощи удлинительного кабеля в соответствии с рисунком. Только после закрепления всех элементов подайте питание и начните работу.



## П1.2. Интерфейсные модули и кабели

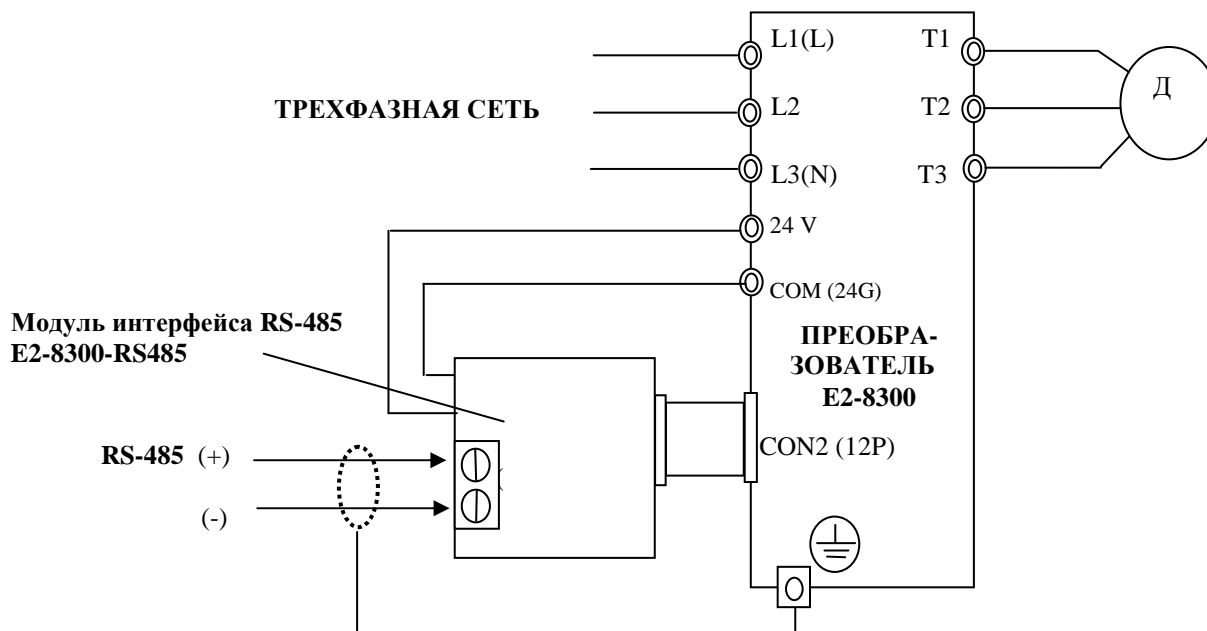
### Модуль интерфейса RS-485 E2-8300-RS485



Внешний вид модуля интерфейса RS-485 E2-8300-RS485

Установка модуля интерфейса RS-485 E2-8300-RS485 в ПЧ

Схема подключения модуля интерфейса RS-485 E2-8300-RS485



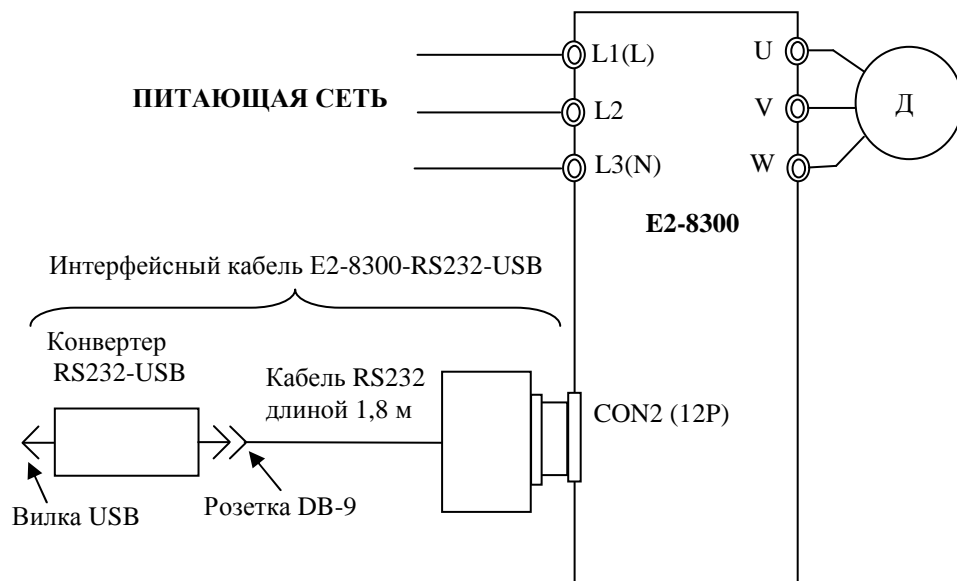
- Примечания:
1. Закройте крышку преобразователя во избежание повреждения интерфейсной платы статическим электричеством.
  2. Во избежание повреждения оборудования используйте преобразователь RS232 / RS485 с гальванической развязкой для связи интерфейсной платы с компьютером.

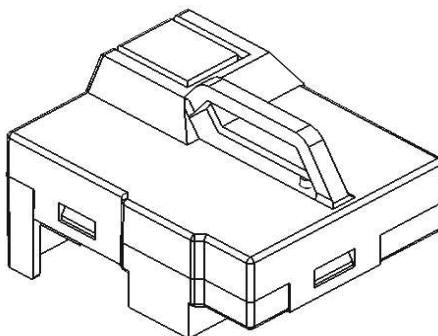
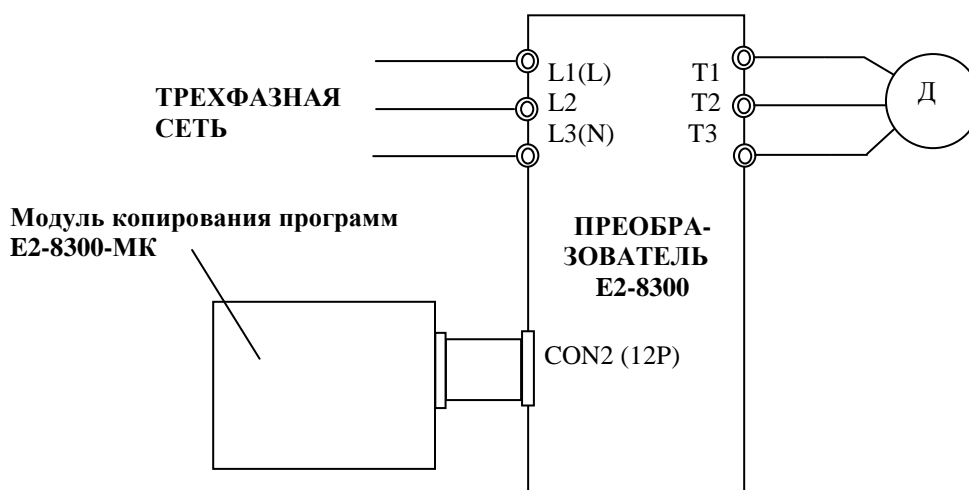
**Интерфейсный кабель E2-8300-RS232-USB**

Интерфейсный кабель E2-8300-RS232-USB состоит из кабеля E2-8300-RS232 и конвертера RS232-USB.



Схема подключения интерфейсного кабеля E2-8300-RS232-USB



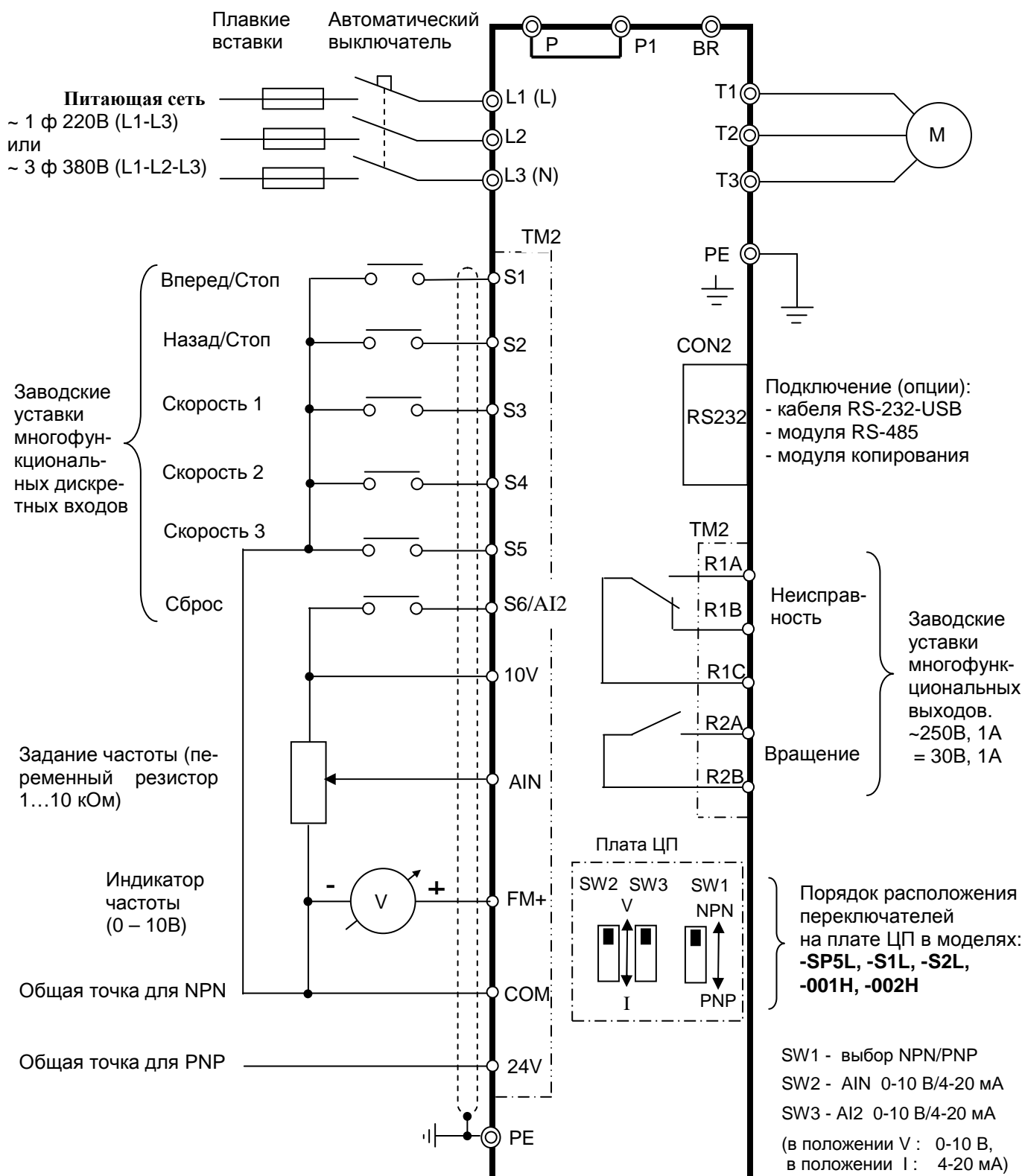
**Модуль копирования программ E2-8300-МК****Подключение модуля копирования программ E2-8300-МК****П1.3. Фильтр электромагнитных излучений**

Для уменьшения электромагнитных помех, излучаемых в сеть при работе преобразователя частоты, могут применяться ЭМИ-фильтры. Фильтры рекомендуется использовать, если электропитание ПЧ осуществляется от одного ввода совместно с другими устройствами, чувствительными к электромагнитным помехам (контроллеры, радиооборудование и т.п.). Преобразователи частоты мощностью от 0,4 кВт до 11 кВт включительно имеют встроенный ЭМИ-фильтр, ограничивающий уровень помех на клеммах питания в соответствии с нормами для класса А по ГОСТ Р51318.11-99. При необходимости, могут поставляться дополнительные ЭМИ-фильтры, ограничивающие уровень помех в соответствии с нормами для класса Б.



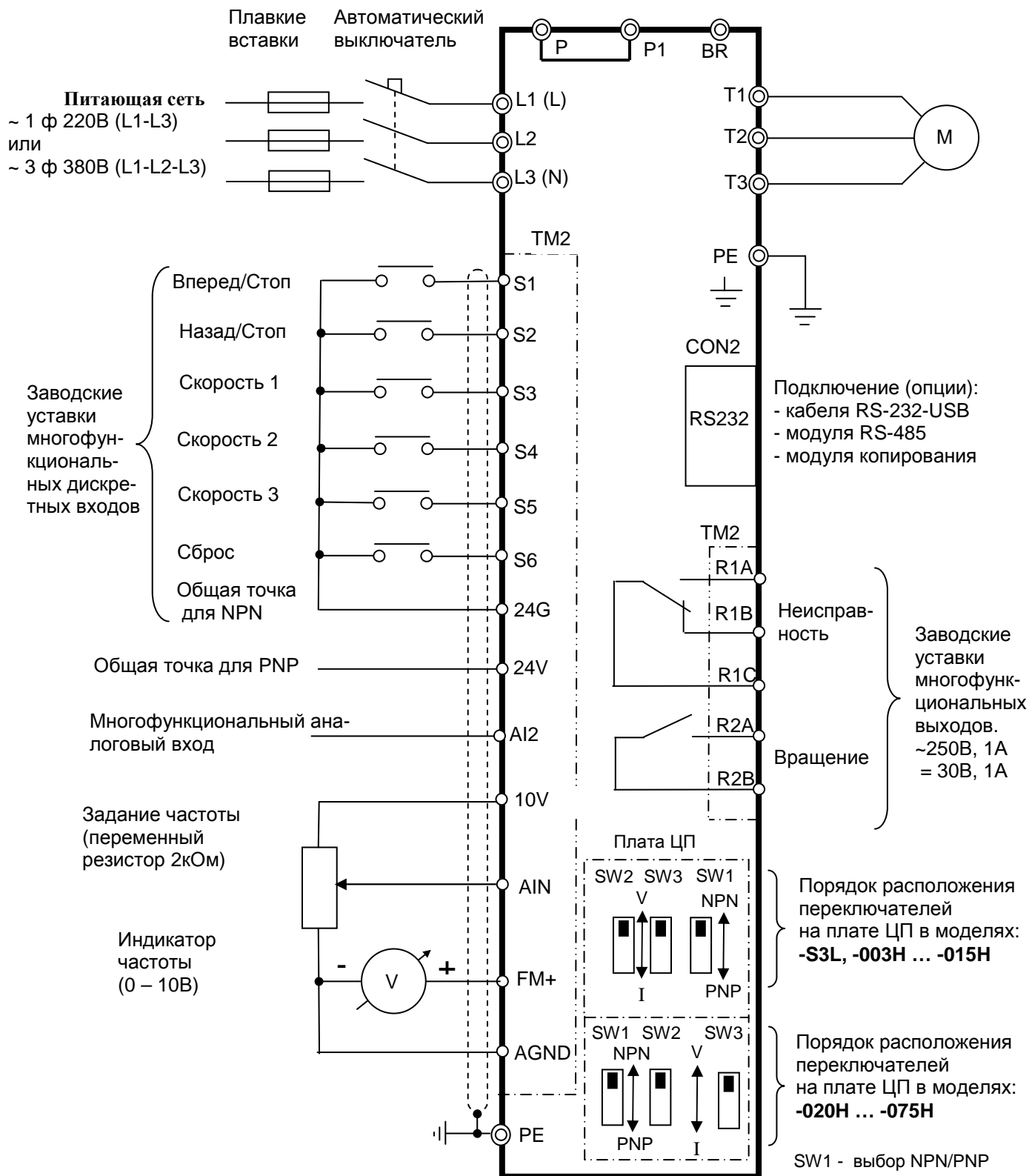
## Приложение 2. Схемы подключения

### П2.1. Схема подключения силовых и управляющих цепей: моделей E2-8300-SP5L, -S1L, -S2L, -001H, -002H.



**Примечание.** Клеммы AIN и S6/AI2 могут использоваться в качестве как аналоговых, так и многофункциональных дискретных входов. В последнем случае для выполнения заданных функций эти клеммы должны замыкаться с клеммой «10V».

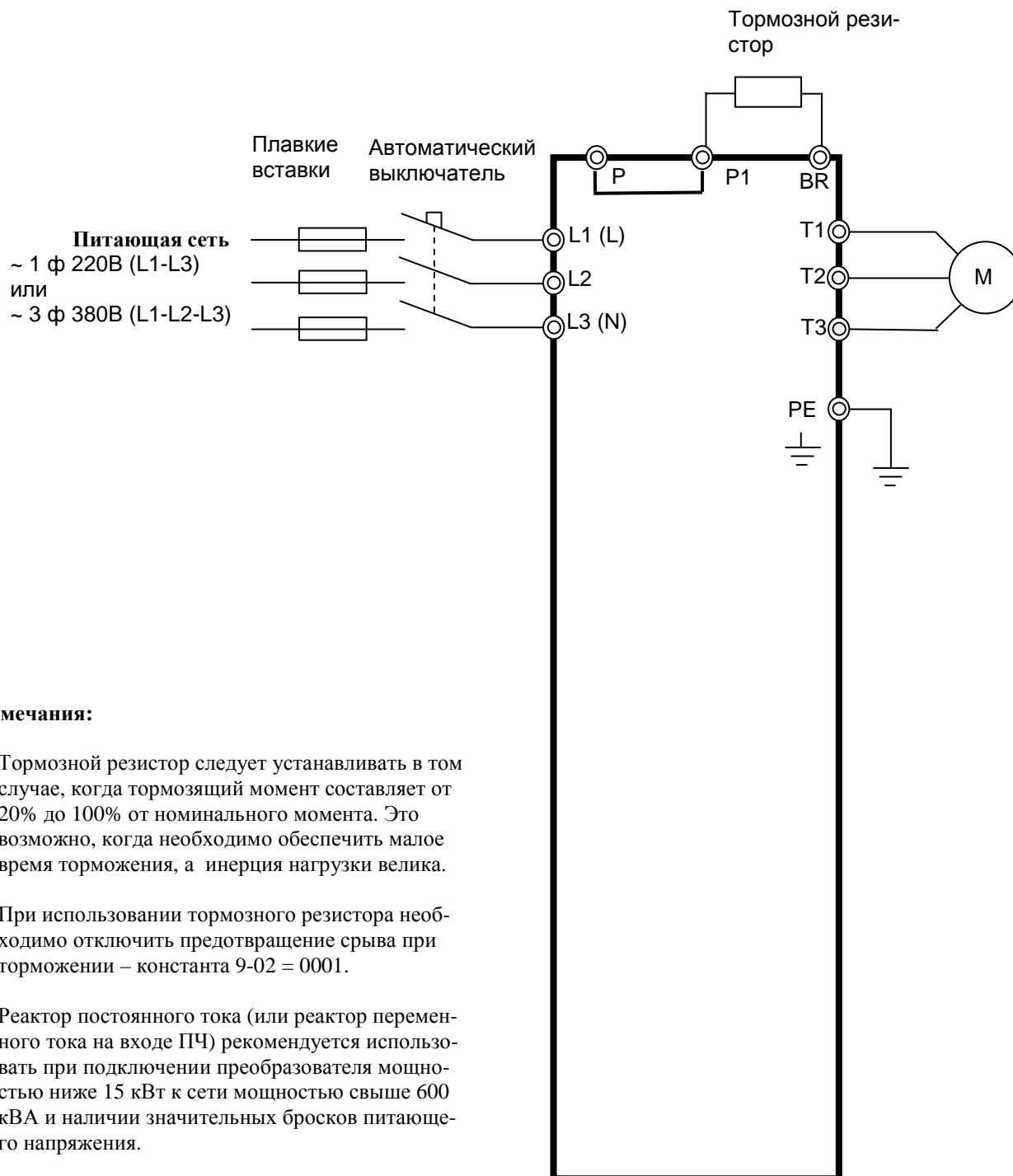
**П2.2. Схема подключения силовых и управляющих цепей моделей E2-8300-S3L, -003H...-075H**



**Примечание.** Клемма AIN может использоваться в качестве как аналогового, так и многофункционального дискретного входа. В последнем случае для выполнения заданных функций клемма AIN должна замыкаться с клеммой «10V».

SW1 - выбор NPN/PNP  
 SW2 - AIN 0-10 В/4-20 мА  
 SW3 - AI2 0-10 В/4-20 мА  
 (в положении V : 0-10 В,  
 в положении I : 4-20 мА)

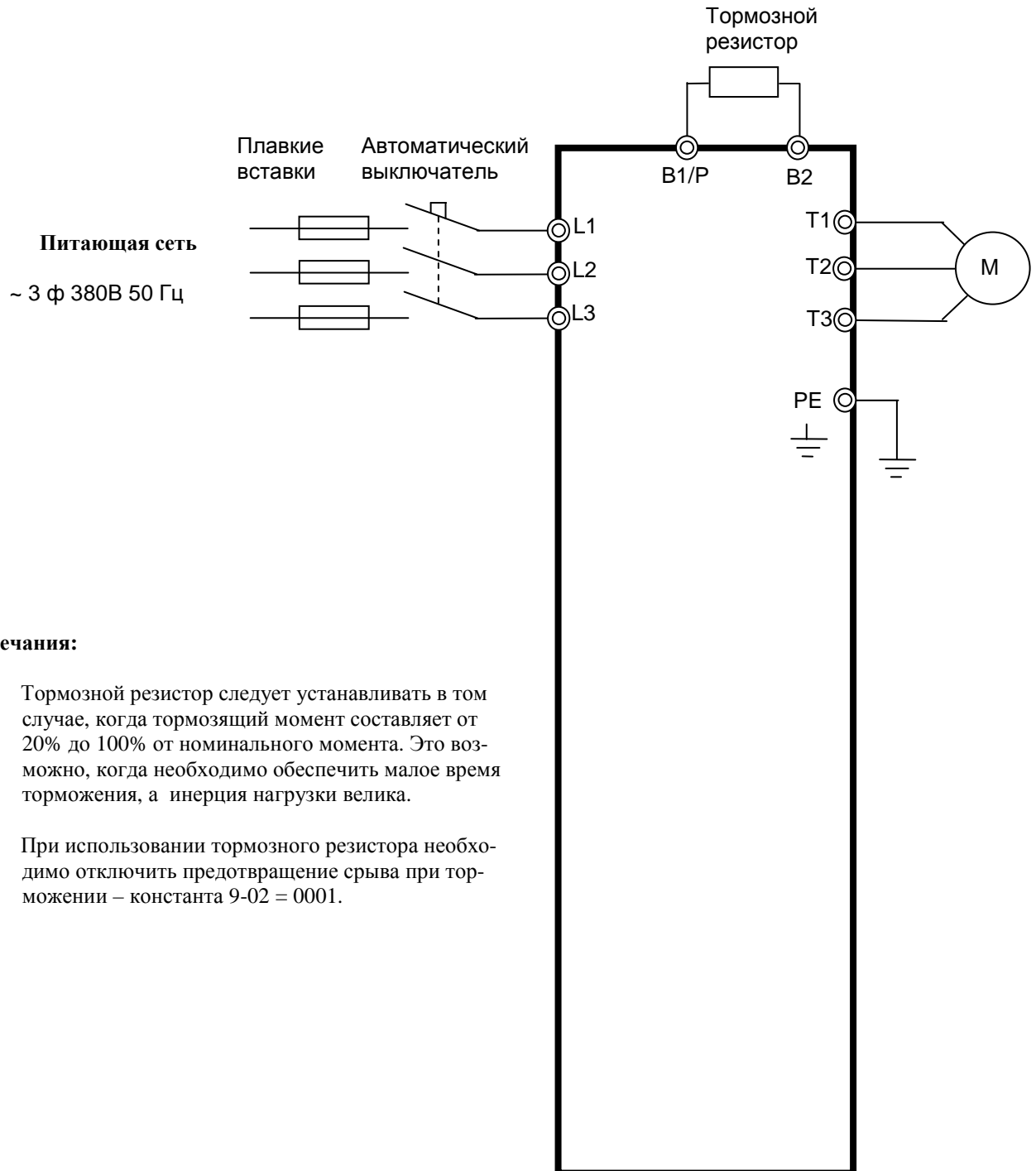
**П2.3. Схема подключения тормозного резистора для моделей -SP5L... -S3L, -001H... -015H**



**Примечания:**

2. Тормозной резистор следует устанавливать в том случае, когда тормозящий момент составляет от 20% до 100% от номинального момента. Это возможно, когда необходимо обеспечить малое время торможения, а инерция нагрузки велика.
3. При использовании тормозного резистора необходимо отключить предотвращение срыва при торможении – константа 9-02 = 0001.
4. Реактор постоянного тока (или реактор переменного тока на входе ПЧ) рекомендуется использовать при подключении преобразователя мощностью ниже 15 кВт к сети мощностью свыше 600 кВА и наличии значительных бросков питающего напряжения.

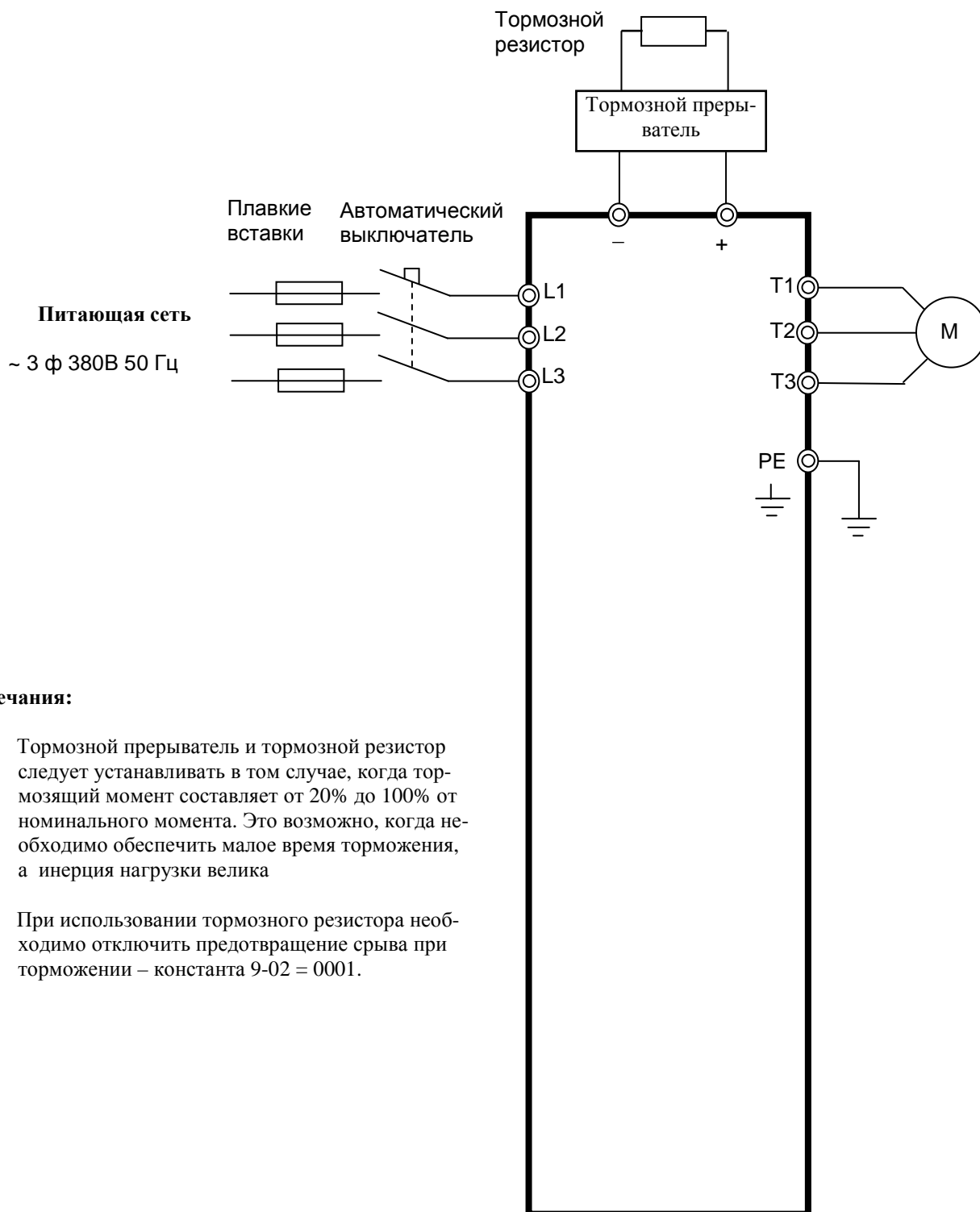
**П2.4. Схема подключения тормозного резистора для модели -020Н.**



**Примечания:**

1. Тормозной резистор следует устанавливать в том случае, когда тормозящий момент составляет от 20% до 100% от номинального момента. Это возможно, когда необходимо обеспечить малое время торможения, а инерция нагрузки велика.
2. При использовании тормозного резистора необходимо отключить предотвращение срыва при торможении – константа 9-02 = 0001.

**П2.5. Схема подключения тормозного прерывателя и тормозного резистора для моделей -025Н...-075Н.**



**Примечания:**

1. Тормозной прерыватель и тормозной резистор следует устанавливать в том случае, когда тормозящий момент составляет от 20% до 100% от номинального момента. Это возможно, когда необходимо обеспечить малое время торможения, а инерция нагрузки велика
2. При использовании тормозного резистора необходимо отключить предотвращение срыва при торможении – константа 9-02 = 0001.

### Приложение 3. Спецификация

E2-8300-	SP5L	S1L	S2L	S3L	001H	002H	003H	005H	007H	010H	015H	020H	025H	030H	040H	050H	060H	075H	
Мощность применяемого двигателя, кВт	0,4	0,75	1,5	2,2	0,75	1,5	2,2	3,7	5,5	7,5	11	15	18,5	22	30	37	45	55	
Напряжение питания	Однофазное: 200-240В +10% - 15%, 50-60Гц±5%				Трехфазное: 380-480В +10% -15%, 50-60Гц±5%														
Номинальный выходной ток, А	3,1	4,5	7,5	10,5	2,3	3,8	5,2	8,8	13,0	17,5	25	32	40	48	64	80	96	128	
Выходное напряжение	Трехфазное: от 0 до Uпит.				Трехфазное: от 0 до Uпитания														
Характеристики управления	Режим управления	U/F или управление вектором тока																	
	Выходная частота	От 1 до 400,0 Гц																	
	Момент при пуске	150%/1Гц (при управлении вектором тока)																	
	Тормозной момент	До 20% для моделей со встроенным тормозным резистором и 100 % при внешнем тормозном резисторе.																	
	Тормозной прерыватель	Встроен в ПЧ для моделей до 15 кВт включительно												Требуется внешний тормозной прерыватель (18,5...55 кВт)					
	Кратность регулирования скорости	1:50 (при управлении вектором тока)																	
	Точность регулирования скорости	±0,5% (при управлении вектором тока)																	
	Точность ввода задания	Дискретное: 0,01Гц (Прим.*1). Аналоговое: 0,05 Гц / 50Гц (10 бит)																	
	Ввод задания	Кнопками ▲▼ или потенциометром на пульте управления																	
	Функции дисплея	Четырехразрядный светодиодный индикатор, индикатор состояния, отображение частоты / скорости / линейной скорости / напряжения цепи постоянного тока / выходного напряжения / тока / направления вращения / констант преобразователя / списка аварийных сообщений / версии ПО																	
	Внешние сигналы	4. Внешний переменный резистор / 0-10В / 4-20мА / 10-0В / 20-4мА 5. Многофункциональные входы позволяют управлять пуском/остановом, скоростью и множеством других функций.																	
	Функция ограничения частоты	Независимая установка верхнего / нижнего пределов ограничения частоты и трех диапазонов запрещенных частот.																	
	Частота коммутации	От 2 до 16 кГц																	
	Характеристики U/F	18 фиксированных и 1 программируемая характеристики.																	
	Управление разгоном / торможением	Две ступени разгона / торможения (0,1 – 3600 сек) и S-кривые (см. описание константы 3-05)																	
Многофункциональные входы	6 дискретных, 1 или 2 аналоговых, 30 функций (см. описание константы 5-00...5-06)																		
Сигналы дискретных входов	Переключаемые NPN/PNP																		
Многофункциональные дискретные выходы	2 выхода, 16 функций (см. описание констант 8-02~8-03)																		

	Многофункциональный аналоговый выход	6 функций (см. описание констант 8-00/8-01)
	Другие функции	Перезапуск при потере питания, определение скорости, определение перегрузки, 8 предустановленных скоростей, переключение темпов разгона / торможения (2 ступени), S-образные кривые, 2-х и 3-х проводное управление, ПИД-регулятор, ограничение момента, компенсация скольжения, верхнее и нижнее ограничение частоты, режим экономии энергии, режим управления по протоколу Modbus от РС или КПК, автоматический перезапуск, встроенный PLC с набором простых логических функций.
	Управление по каналу последовательной связи	Через порты USB, RS232 или RS485 Точка-точка (USB, RS-232) или многоточечное соединение (RS485). Установка скорости передачи / количества стоповых бит / четности.
Защитные функции	Перегрузка	Защита двигателя (с устанавливаемой характеристикой) и преобразователя (150 % в течение 1 мин).
	Защита предохранителями	При срабатывании предохранителя двигатель останавливается.
	Перенапряжение	Для класса 220 В - при напряжении цепи постоянного тока >410 В, для класса 380 В - при напряжении цепи постоянного тока >820 В
	Пониженное напряжение	Для класса 220 В - при напряжении цепи постоянного тока <190 В, для класса 380 В - при напряжении цепи постоянного тока <380 В
	Перезапуск при потере питания	При потере питания на время от 15 мс до 2 с возможен перезапуск с определенем скорости
	Предотвращение срыва	Защита от срыва при разгоне / торможении / работе.
	Короткое замыкание на выходе	Электронная защита
	Неисправность заземления	Электронная защита
	Другие функции	Защита от перегрева радиаторов, определение перегрузки по моменту, защита от неправильного подключения клемм управления, запрет обратного вращения, запрет пуска после перерывов в питании или аварийного останова, блокировка изменения констант.
Окружающая среда	Температура среды	От -10 до +50°C (прим.*2)
	Температура хранения	От -20 до +60°C
	Относительная влажность	От 0 до 95% (без конденсата)
	Допустимая вибрация	1g (9.8 м/с <sup>2</sup> ) до 20 Гц, 0,2g (2 м/с <sup>2</sup> ) от 20 до 50 Гц
	Степень защиты оболочки по ГОСТ 14254-96	IP20 (0,4 ... 22 кВт) IP00 (30 ... 55 кВт)
	Электромагнитная совместимость	Встроенный фильтр класса А по ГОСТ Р51318.11-99 (0,4...11 кВт)

Примечания: \*1. При задании свыше 100 Гц разрешение составляет 0,1 Гц при управлении с пульта управления и 0,01 Гц при управлении от компьютера или контроллера.

\*2. Для моделей мощностью 3,7 кВт и менее с закрытой верхней пылезащитной крышкой - от -10 до +40°C.

## Приложение 4. Параметры электродвигателя

Значения заводских установок констант группы 14 в зависимости от моделей.

Модель ПЧ	Значения констант:				
	14-0 (Сопротивление статора)	14-1 (сопротивление ротора)	14-2 (Эквивалентная индуктивность)	14-3 (Ток намагничивания)	14-4 (Потери в стали)
E2-8300-SP5L	200	200	800	7200	0
E2-8300-S1L	380	300			
E2-8300-S2L	300	280			
E2-8300-S3L	280	240			
E2-8300-001H	380	300			
E2-8300-002H	300	280			
E2-8300-003H	280	240			
E2-8300-005H	260	200			
E2-8300-007H	240	160			
E2-8300-010H	220	150			
E2-8300-015H	200	140			
E2-8300-020H	180	130			
E2-8300-025H					
E2-8300-030H					
E2-8300-040H					
E2-8300-050H					
E2-8300-060H					
E2-8300-075H					
E2-8300-075H			4100	205	

Примечания.

1. Константы группы 14 используются только в режиме векторного управления (0-00 = 0, 0-00 = 1).
2. В режиме векторного управления константы группы 14 не изменяются при восстановлении заводских установок (15-6), в режиме U/F – возвращаются к заводским значениям.

Ред. август 2017 г.