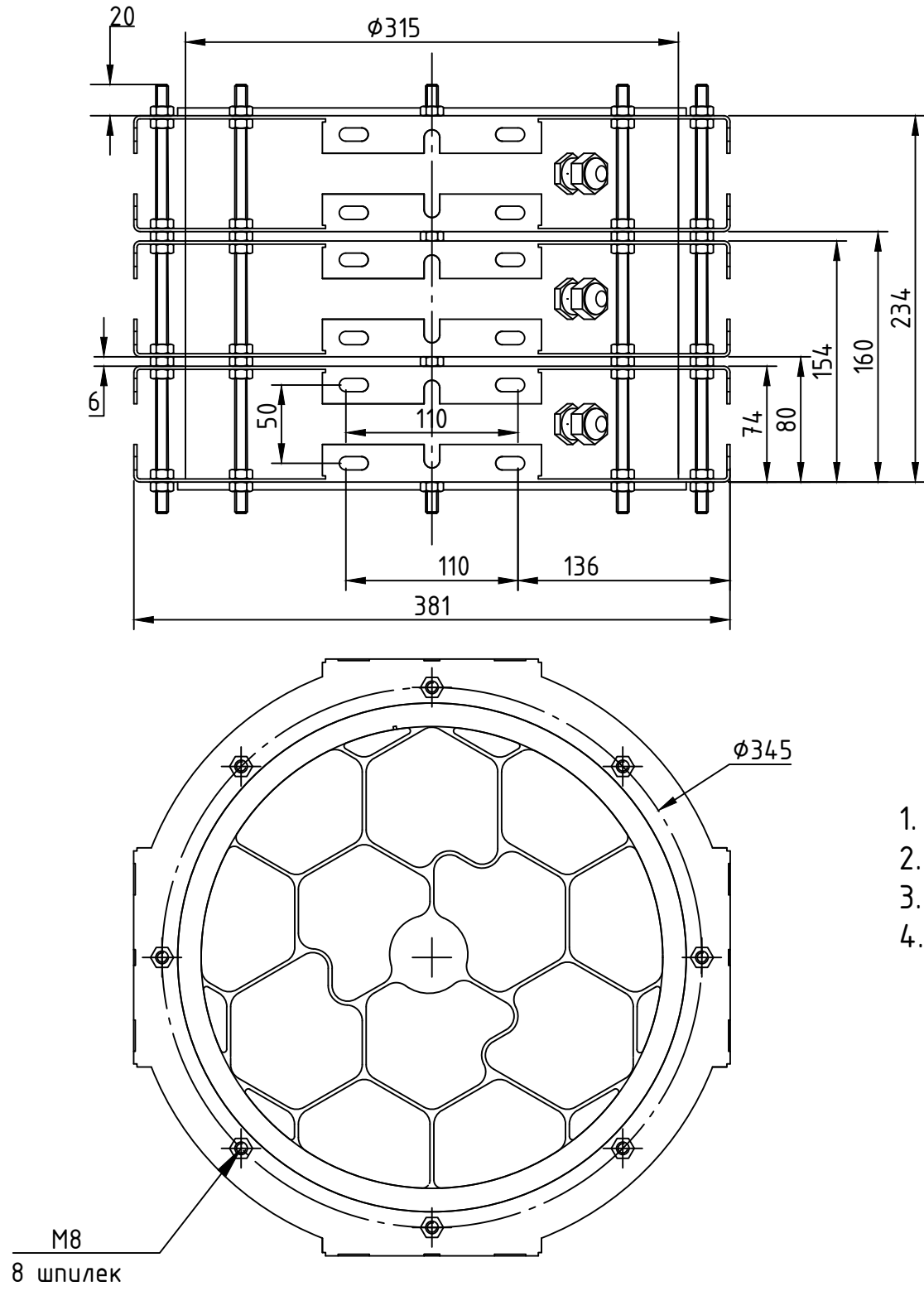


1. Неуказанные предельные отклонения $\pm IT12/2$
2. ЗНКМУ-Ех-1,04/220-250 - Сборка из трёх секций по 1,04 кВт.
3. Коммутационные коробки условно не показаны.
4. Диаметр воздуховода 250мм

						НКМУ.1,04.220-250.00.00 СБ				
						Нагреватель каналный модульный взрывозащищенный НКМУ-Ех-1,04/220-250		Стадия	Масса	Масштаб
Изм.	Колуч.	Лист	№ док.	Подп.	Дата			Т		1:4
Разраб	Кинсфатор А.В.				09.22					
Пров	Марченко В.А.				09.22					
Т.контр								Лист 1	Листов 1	
Н.Контр	Коньшев И.А.				09.22					
Утв.	Головин И.П.									
						Сборочный чертеж		ООО "Гекомс"		

Согласовано

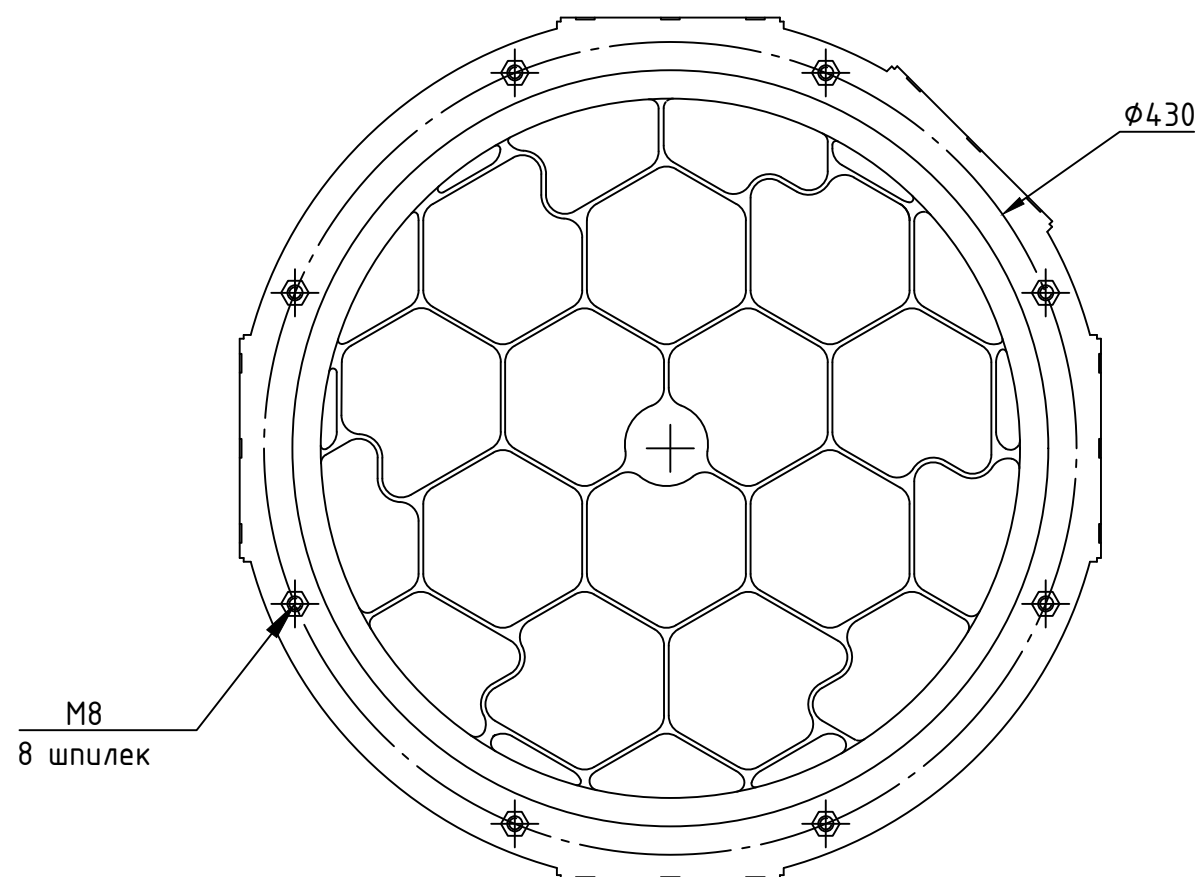
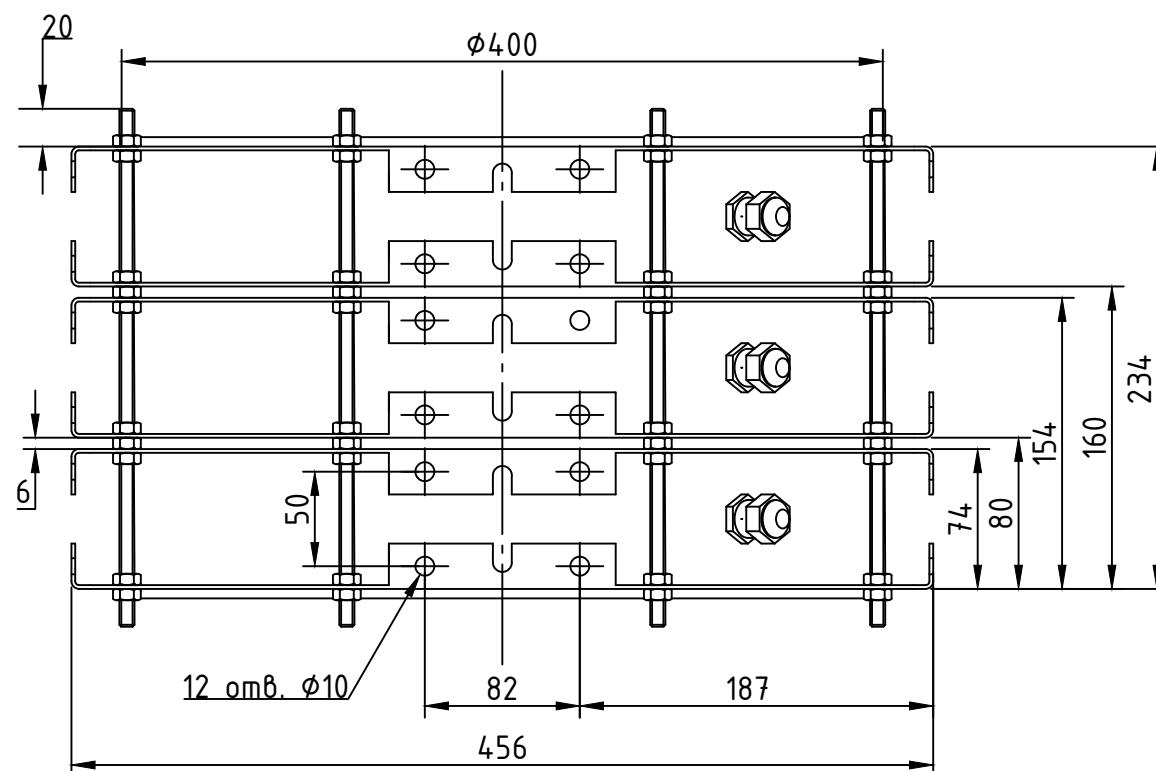
Согласовано					
Взам. инв. №					
Подпись и дата					
Инв. № подл.					



1. Неуказанные предельные отклонения $\pm IT12/2$
2. ЗНКМУ-Ех-1,8/380-315 - Сборка из трёх секций по 1,8 кВт.
3. Коммутационные коробки условно не показаны.
4. Диаметр воздуховода 315мм

Согласовано					
		Взам. инв. №			
		Подпись и дата			
		Инв. № подл.			

						НКМУ.1,8.380-315.00.00 СБ		
						Нагреватель каналный модульный взрывозащищенный НКМУ-Ех-1,8/380-315		
			Т		1:4			
Изм.	Колуч.	Лист	N док.	Подп.	Дата	Лист 1		Листов 1
Разраб	Кинсфатор А.В.				09.22			
Пров	Марченко В.А.				09.22			
Т.контр								
Сборочный чертеж						000 "Гекомс"		
Утв.	Головин И.П.							

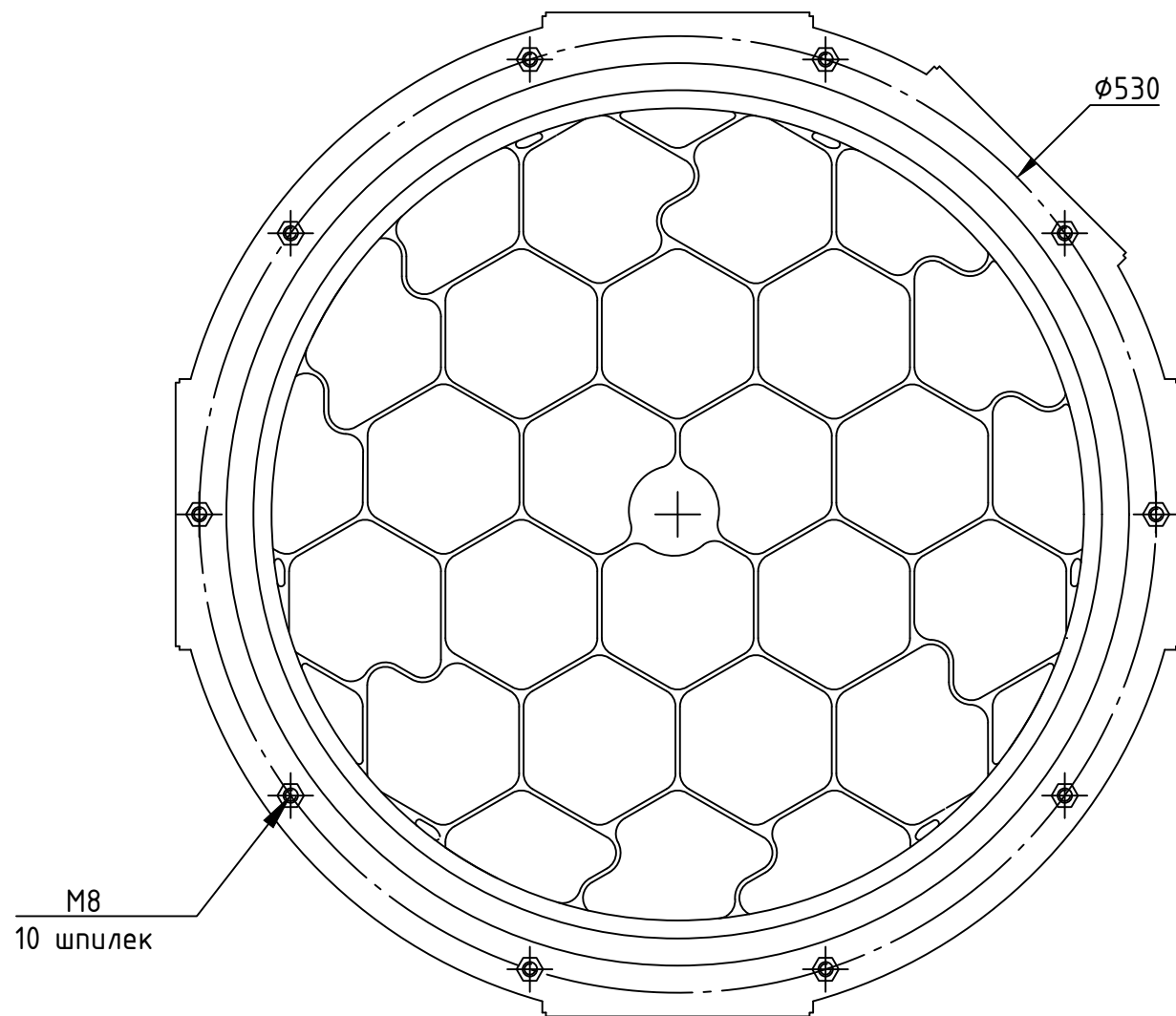
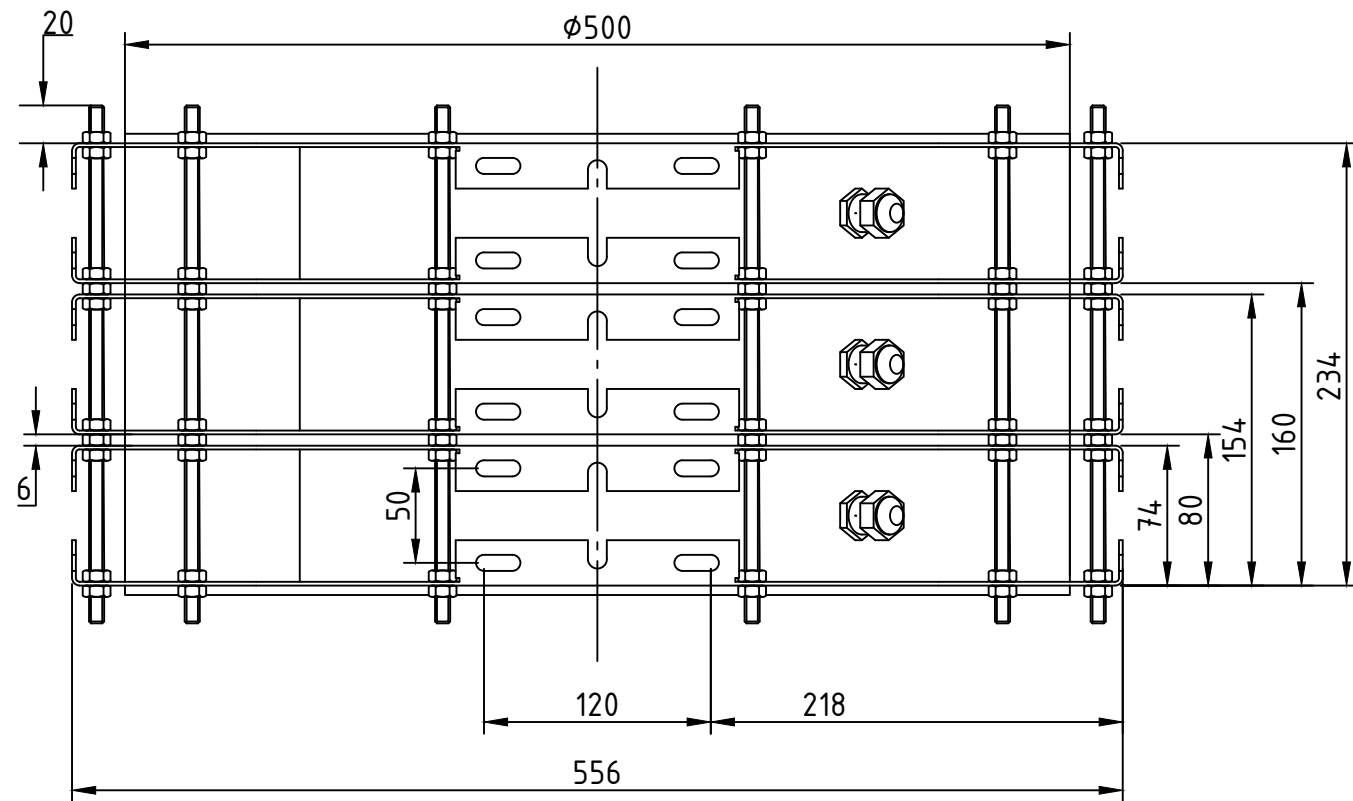


1. Неуказанные предельные отклонения $\pm IT12/2$
2. ЗНКМУ-Ех-2,08/220-400 - Сборка из трёх секций по 2,08 кВт.
3. Коммутационные коробки условно не показаны.
4. Диаметр воздуховода 400мм

						НКМУ.2,08.220-400.00.00 СБ			
Изм.	Колуч.	Лист	№ док.	Подп.	Дата	Нагреватель каналный модульный взрывозащищенный НКМУ-Ех-2,08/220-400	Стадия	Масса	Масштаб
Разраб	Кинсфатор А.В.				09.22		Т		1:4
Пров	Марченко В.А.				09.22				
Т.контр							Лист 1	Листов 1	
Н.Контр	Коньшев И.А.				09.22	Сборочный чертеж	ООО "Гекомс"		
Утв.	Головин И.П.								

Согласовано

Инв. № подл. Подпись и дата Взам. инв. №

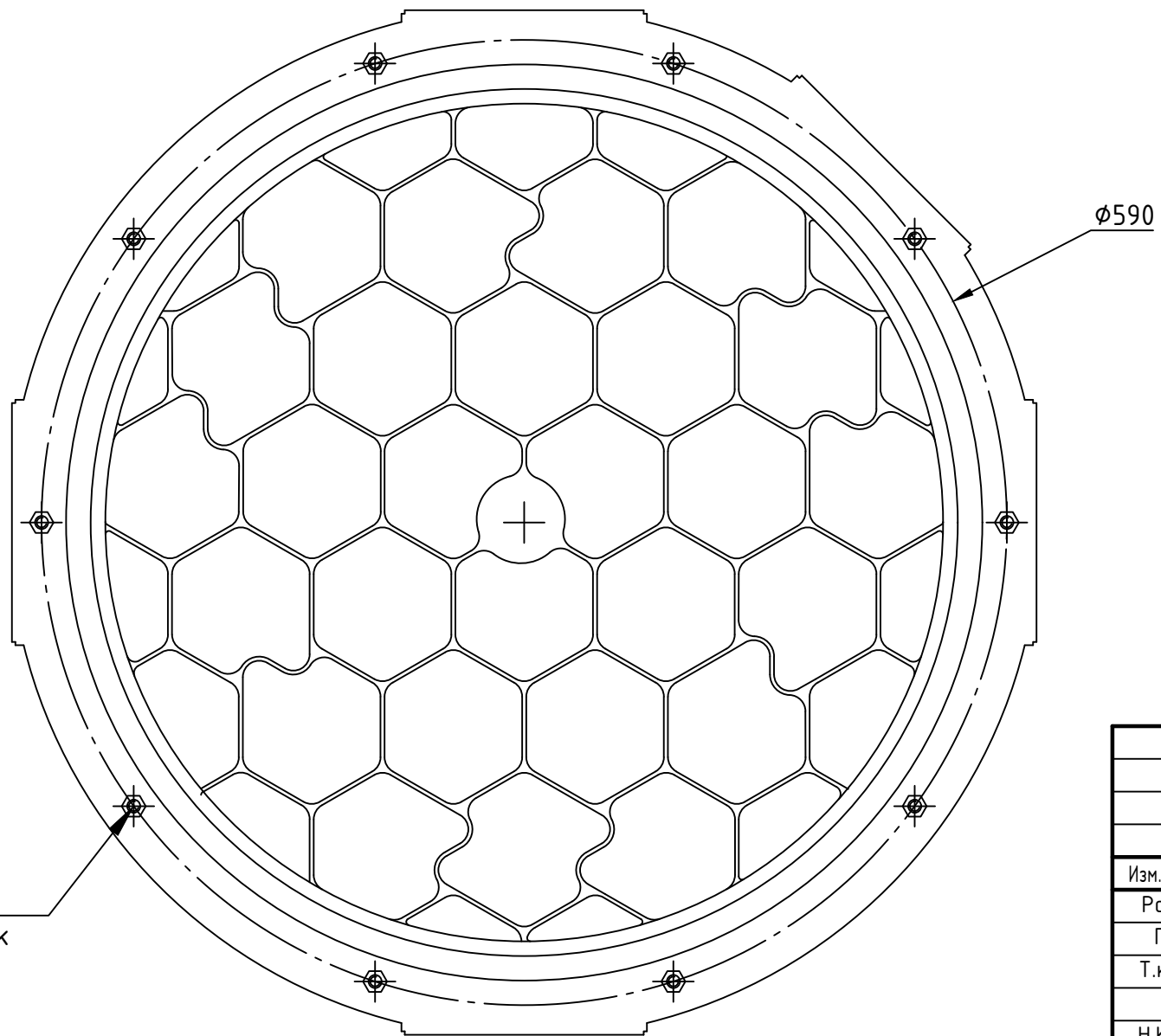
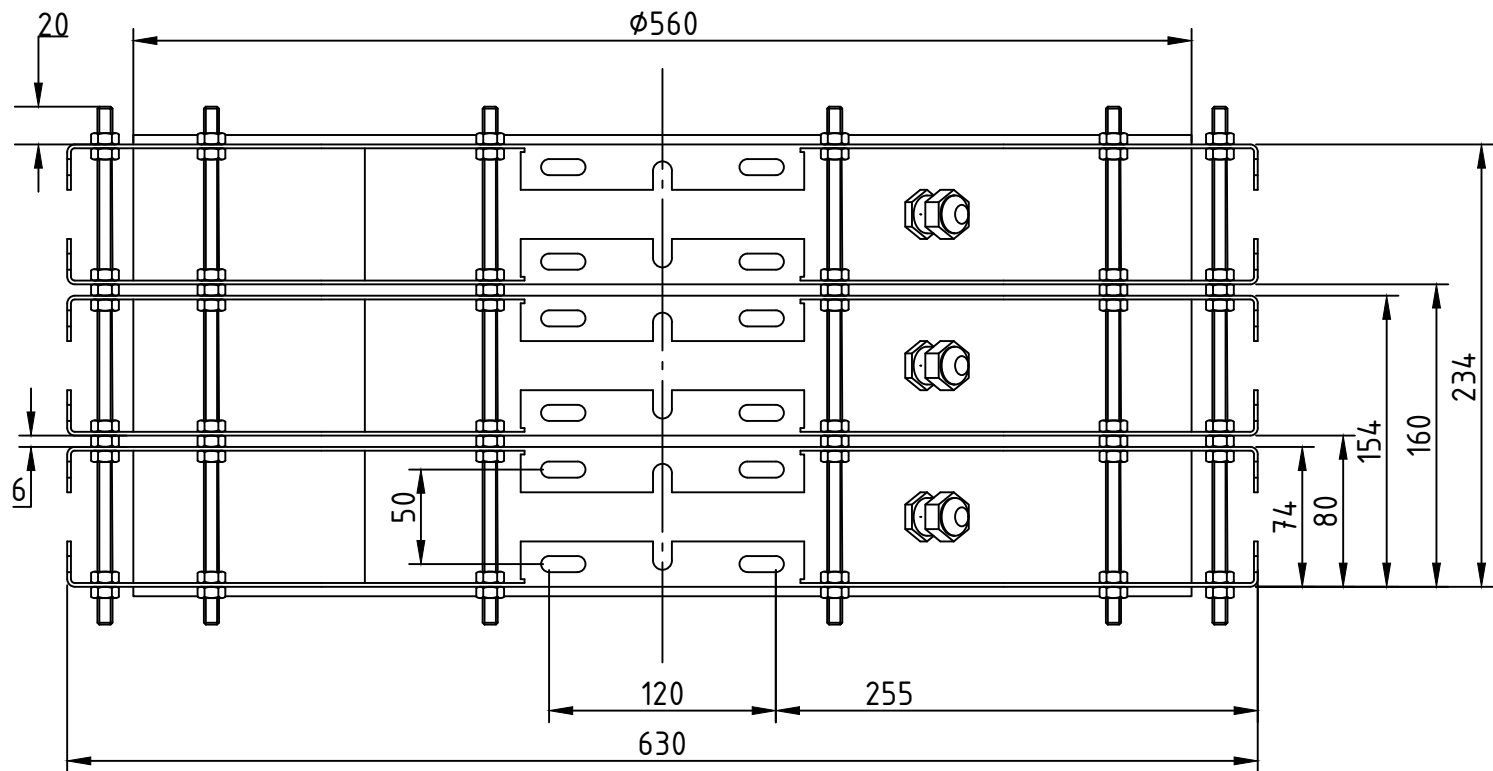


1. Неуказанные предельные отклонения $\pm IT12/2$
2. ЗНКУ-Ех-3,6/380-500 - Сборка из трёх секций по 3,6 кВт.
3. Коммутационные коробки условно не показаны.
4. Диаметр воздуховода 500 мм

						НКМУ.3,6.380-500.00.00 СБ			
Изм.	Колуч.	Лист	№ док.	Подп.	Дата	Нагреватель каналный модульный взрывозащищенный НКМУ-Ех-3,6/380-500	Стадия	Масса	Масштаб
Разраб	Кинсфатор А.В.				09.22		Т		1:4
Пров	Марченко В.А.				09.22				
Т.контр							Лист 1	Листов 1	
Н.Контр	Коньшев И.А.				09.22	Сборочный чертеж	ООО "Гекомс"		
Утв.	Головин И.П.								

Согласовано

Инв. № подл. Подпись и дата Взам. инв. №



1. Неуказанные предельные отклонения $\pm IT12/2$
2. ЗНКУ-Ех-4,8/380-560 - Сборка из трёх секций по 4,8 кВт.
3. Коммутационные коробки условно не показаны.
4. Диаметр воздуховода 560 мм

Согласовано					
Инв. № подл.					
Подпись и дата					
Взам. инв. №					

						НКМУ.4,8.380-560.00.00 СБ			
Изм.	Колуч.	Лист	№ док.	Подп.	Дата	Нагреватель каналный модульный взрывозащищенный НКМУ-Ех-4,8/380-560	Стадия	Масса	Масштаб
Разраб	Кинсфатор А.В.				09.22		Т		1:4
Пров	Марченко В.А.				09.22		Лист 1	Листов 1	
Т.контр									
Н.Контр	Коньшев И.А.				09.22	Сборочный чертеж	000 "Гекомс"		
Утв.	Головин И.П.								