

Краткое руководство по эксплуатации и работе преобразователя по ПИД-регулятору.

1. Подключение силовых кабелей к ЧП:

Чтобы подключить питание к частотному преобразователю необходимо воспользоваться входными клеммами **R,S,T**. Для подключения электродвигателя воспользуйтесь выходными клеммами **U,V,W**. Необходимо заземлить как частотный преобразователь, так и двигатель. Заземление подключите на клемму

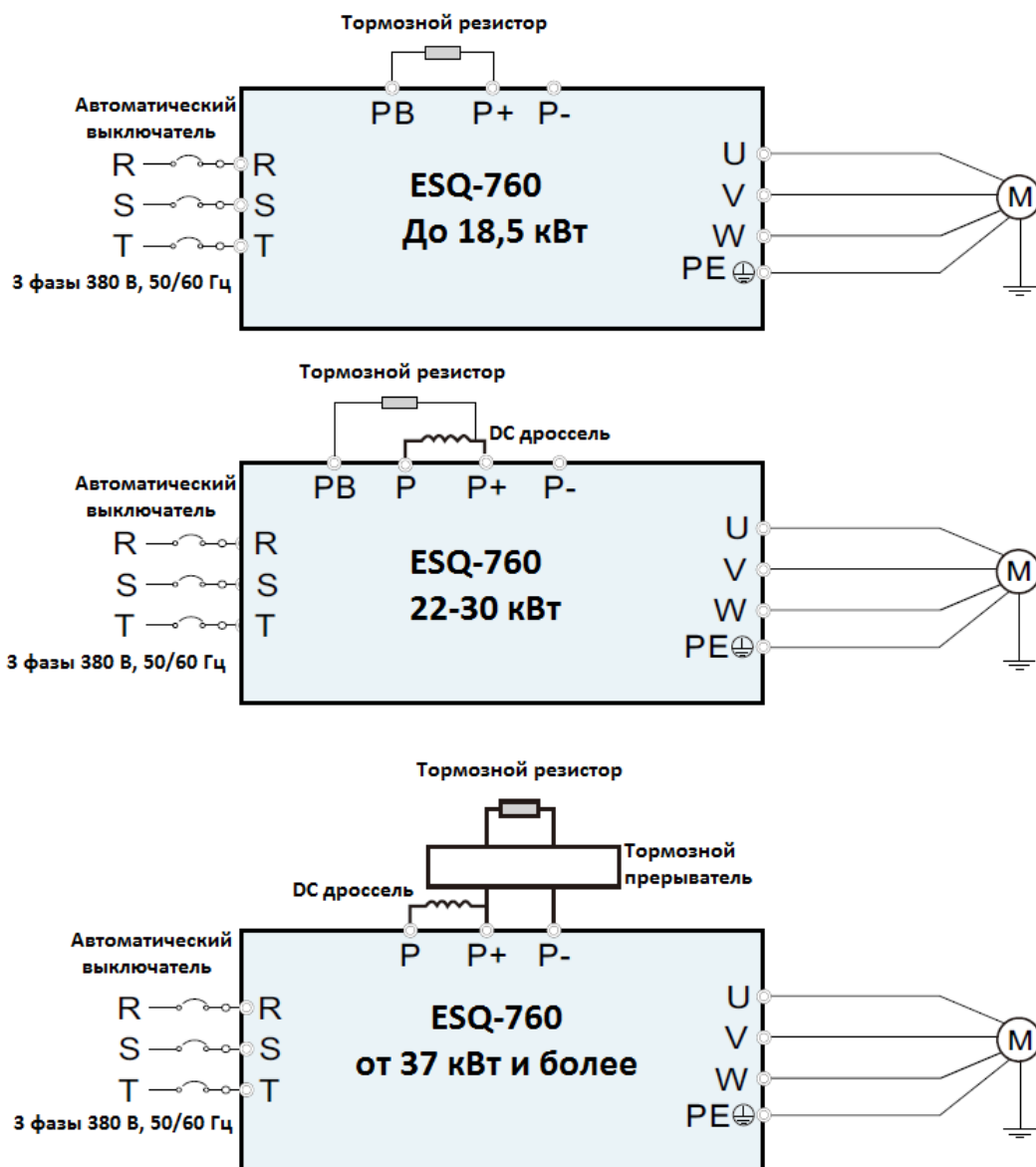


Рис. 1 Схема подключения.

2. Установка параметров, необходимых для работы:

1) Параметр запуска **F00.01**

- **0** – запуск с кнопки «Пуск» на лицевой панели частотного преобразователя.
- **1** – запуск частотного преобразователя через клемм(СТОП не работает).
- **2** – запуск частотного преобразователя через клемм(СТОП работает).
- **3** – Последовательный порт(СТОП не работает)
- **4** – Последовательный порт(СТОП работает)

2) Включить ПИД-регулятор **F00.06 = 8**

3) Выбор способа задания ПИД-уставки **F09.00**:

- **0** — уставка задается в параметре **F09.01** в условных единицах от 0.00 до 10.00
Например диапазон измерения датчика 0-6 бар, для того чтобы поддерживать давление 3 бара, в параметре **F09.01** необходимо установить 5.00, если нужно 2 бара то **F09.01**=3.33 и т.д.
- **1** — уставка задается через аналоговый вход AI1
- **2** — уставка задается через аналоговый вход AI2
- **3** - уставка задается через аналоговый вход AI3
- **4** - уставка задается через импульсный вход HDI
- **5** – Многоскоростной режим
- **6** – Modbus-RTU
- **7** – CAN
- **8** – Profibus - DP

4) Выбор канала обратной связи **F09.02**:

- **0** — аналоговый вход AI1
- **1** – аналоговый вход AI2
- **2** - аналоговый вход AI3
- **3** - импульсный вход HDI
- **4** – Modbus-RTU
- **5** – CAN
- **6** – Profibus - DP

3. Установка параметров мотора:

1) **F02.02** — Номинальная мощность электродвигателя

2) **F02.03** - Номинальное напряжение двигателя

- 3) **F02.04** - Номинальный ток двигателя.
- 4) **F02.05** — Номинальная частота двигателя.
- 5) **F02.06** – **Номинальная скорость вращения двигателя.**

4. Подключение датчика к внешним клеммам:

Если датчик «двухпроводный» и имеет напряжение питания 24 В, то «+» датчика необходимо подключить на клемму 24V, а второй провод подключить на клемму аналогового входа AI1 (AI2). Так же необходимо поставить перемычку между клеммами «COM» и «GND», тем самым мы объединим «-» источников питания.

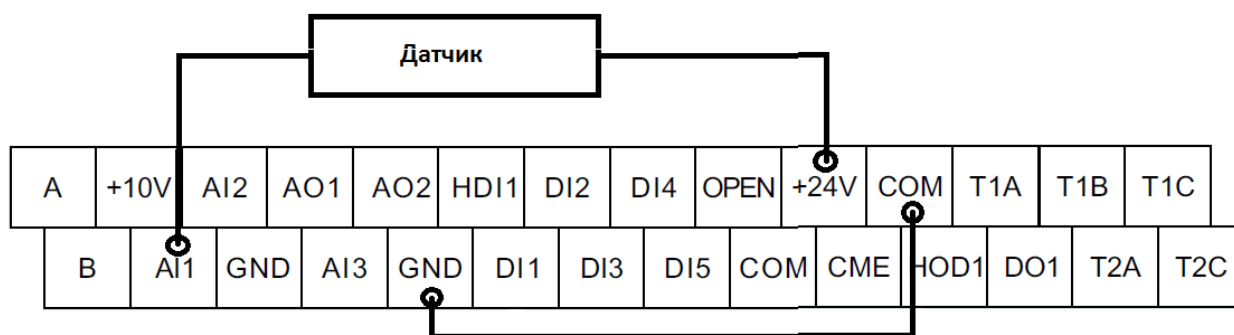


Рис.2 Схема подключения датчика.

Примечание:

Если поддержание заданного давления осуществляется некорректно, осуществите настройку Пропорциональной, Интегральной и Дифференциальной (П, И, Д) составляющей.

Ниже приведены условия, при которых настройка будет эффективна:

Реакция на изменение медленная, даже при изменении уставки.

→ Увеличьте значение П [F09.04].

- Реакция на изменение быстрое, но не стабильное.

→ Уменьшите значение П [F09.04]

- Трудно поддержать заданное значение в соответствии с заданной уставкой.

→ Уменьшите значение И [F09.05]

- Заданное значение, а так же контролируемая переменная нестабильны.

→ Увеличьте значение И [F09.05]

- Реакция медленная, даже при увеличении П.
→ Увеличьте Д [F09.06]
- Присутствуют колебания, даже при увеличении П.
→ Уменьшите Д [F09.06]

Примечание: В случае неудачного программирования функций частотного преобразователя не расстраивайтесь. Вы всегда можете вернуться к заводским параметрам. Для этого выберите параметр **F00.18** установите **1** и нажмите **ENT**.

Если вам необходим более широкий функционал частотного преобразователя, обратитесь к полной инструкции.