



Руководство по программированию

Привод VLT® HVAC Basic Drive

Оглавление

1 Введение	5
1.1.1 Авторское право, ограничение ответственности и права на внесение изменений	5
1.1.2 Символы	5
1.1.3 Сокращения	6
1.1.5 Определения	6
1.1.8 Обзор электрических клемм	11
2 Программирование	12
2.1 Программирование с программой настройки МСТ-10	12
2.2 Панель местного управления (LCP)	12
2.3 Меню	13
2.3.1 Состояние	13
2.3.2 Быстрое меню	13
2.3.3 FC101, Мастер настройки параметров разомкнутого контура	13
2.3.4 Главное меню	23
2.4 Быстрый перенос значений параметров между несколькими преобразователями частоты	23
2.5 Считывание и программирование индексированных параметров	24
2.6 Приведение преобразователя частоты в состояние с установками по умолчанию (инициализация) выполняется двумя способами	24
3 Параметры	25
3.1 Главное меню – Управление и отображение – Группа 0	25
3.1.1 0-0* Основные настройки	25
3.1.2 0-1* Define and set-up Operations	26
3.1.3 0-3* LCP Custom Readout	27
3.1.4 0-4* LCP	28
3.1.5 0-5* Copy / Save	28
3.1.6 0-6* Пароль	29
3.2 Главное меню – Нагрузка/двигатель – Группа 1	30
3.2.1 1-0* Общие настройки	30
3.2.2 1-10 - 1-13 Motor Selection	31
3.2.5 1-2* Motor Data	32
3.3 Главное меню – Торможение – Группа 2	37
3.3.1 2-1* Overvoltage Control	37
3.4 Главное меню – Задание/Разгон и торможение – Группа 3	39
3.4.1 3-0* Пределы задания	39
3.4.2 3-1* Задания	39
3.4.3 3-4* Изменение скор. 1	40

3.4.4 3-5* Изменение скор.	2	40
3.4.5 3-8* Др.изменен.скор.		41
3.5 Главное меню – Пределы/Предупреждения – Группа 4		42
3.5.1 4-1* Motor Limits		42
3.5.3 4-5* Настр. предупр.		43
3.5.4 4-6* Исключ. скорости		44
3.6 Главное меню – Цифровой вход/выход – Группа 5		45
3.6.1 5-0* Digital I/O Mode		45
3.6.2 5-1* Digital Inputs		45
3.6.4 5-4* Relays		52
3.6.6 5-9* Управление по шине		56
3.7 Главное меню – Аналоговый вход/выход – Группа 6		57
3.7.1 6-0* Реж. аналог.вх./вых.		57
3.7.2 6-1* Аналог. вход 53		57
3.7.3 6-2* Аналог. вход 54		58
3.7.4 6-7* Analog/Digital Output 45		58
3.7.5 6-9* Analog/Digital Output 42		60
3.8 Главное меню – Связь и дополнительные устройства – Группа 8		62
3.8.1 8-0* Общие настройки		62
3.8.2 8-3* Настройки порта ПЧ		62
3.8.3 8-5* Цифровое/Шина		63
3.8.4 8-7* BACnet		64
3.8.5 8-8* Диагностика порта ПЧ		65
3.8.6 8-9* Фикс. част. по шине		65
3.9 Главное меню - Интеллектуальная логика - Группа 13		66
3.9.1 13-** Prog. Features		66
3.9.2 13-0* SLC Settings		66
3.9.3 13-1* Компараторы		69
3.9.4 13-2*Timers		69
3.9.5 13-4* Правила логики		70
3.9.6 13-5* Состояние		73
3.10 Главное меню - Специальные функции - Группа 14		75
3.10.1 14-0* Коммут. инвертора		75
3.10.2 14-1* Вкл./Выкл. сети		75
3.10.3 14-2* Сброс отключения		75
3.10.4 14-4*Опт. энергопотр.		76
3.10.5 14-5* Environment		76
3.11 Главное меню – Сведения о приводе – Группа 15		78
3.11.1 15-0* Рабочие данные		78
3.11.2 15-3* Жур. авар.		78

3.11.3 15-4* Drive Identification	78
3.12 Главное меню - Вывод данных - Группа 16	80
3.12.1 16-0* Общее состояние	80
3.12.2 16-1* Состоян. двигателя	81
3.12.3 16-3* Состояние привода	81
3.12.4 16-5* Задание и обр. связь	82
3.12.5 16-6* Входы и выходы	82
3.12.6 16-8* Fieldbus и порт ПЧ	83
3.12.7 16-9* Показ. диагностики	83
3.13 Главное меню – Показания 2 – Группа 18	84
3.13.1 18-1* Журнал пожарного режима	84
3.14 Главное меню – Замкнутый контур ПЧ – Группа 20	85
3.14.1 20-0* Обратная связь	85
3.14.2 20-8* Основные настройки ПИ-регулятора	85
3.14.3 20-9* ПИ-регулятор	85
3.15 Главное меню – Прикладные функции – Группа 22	87
3.15.1 22-4* Sleep Mode	87
3.15.2 22-6* Broken Belt Detection	88
3.16 Главное меню – Прикладные функции 2 – Группа 24	89
3.16.1 24-0* Fire Mode	89
3.16.2 24-1* Drive Bypass	91
4 Устранение неисправностей	92
4.1.2 Слова аварийной сигнализации	94
4.1.3 Слова предупреждения	94
4.1.4 Расширенные слова состояния	95
4.1.5 Сообщения о неисправностях	96
5 Перечни параметров	99
5.1 Опции параметров	99
5.1.1 Установки по умолчанию	99
5.1.2 0-** Управление и отображение	100
5.1.3 1-** Нагрузка/двигатель	100
5.1.4 2-** Торможение	102
5.1.5 3-** Задание/Разгон и торможение	102
5.1.6 4-** Пределы/ Предупреждения	103
5.1.7 5-** Цифровой вход/ выход	103
5.1.8 6-** Аналоговый вход/ выход	104
5.1.9 8-** Связь и дополнительные устройства	105
5.1.10 13-** Интеллектуальная логика	106
5.1.11 14-** Специальные функции	107

5.1.12 15-**Сведения о приводе	108
5.1.13 16-**Вывод данных	109
5.1.14 18-** Показания 2	110
5.1.15 20-** Замкнутый контур ПЧ	110
5.1.16 22-** Прикладные функции	110
5.1.17 24-**Прикладные функции 2	111
Алфавитный указатель	112

1 Введение



Таблица 1.1

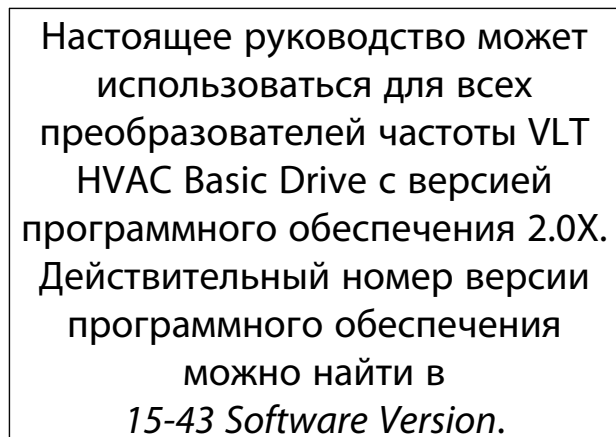


Таблица 1.2

1.1.1 Авторское право, ограничение ответственности и права на внесение изменений

Настоящая публикация содержит сведения, являющиеся собственностью Danfoss. Принимая настоящее руководство и используя его, пользователь соглашается, что содержащиеся в руководстве сведения будут использоваться исключительно для эксплуатации оборудования, полученного от Danfoss, или оборудования других поставщиков при условии, что такое оборудование предназначено для связи с оборудованием Danfoss по линии последовательной связи. Данная публикация защищена законодательством об авторском праве Дании и большинства стран.

Danfoss не гарантирует, что программа, созданная в соответствии с указаниями, приведенными в данном руководстве, будет действовать надлежащим образом в любой физической, аппаратной или программной среде.

Несмотря на то что документация, входящая в данное руководство, проверена и протестирована компанией Danfoss, Danfoss не предоставляет никакие гарантии или заверения, выраженные в прямом или косвенном виде, в отношении этой документации, в том числе

относительно ее качества, оформления или пригодности для конкретной цели.

Ни при каких обстоятельствах Danfoss не несет ответственности за прямые, косвенные, фактические, побочные убытки, понесенные вследствие использования или ненадлежащего использования информации, содержащейся в настоящем руководстве, даже если указывается на возможность таких убытков. В частности, Danfoss не несет ответственности ни за какие расходы, включая, но не ограничиваясь, расходы, понесенные в результате потери прибыли или дохода, потери или повреждения оборудования, потери компьютерных программ и данных, расходы на замену указанных или иных элементов третьими лицами.

Danfoss сохраняет за собой право пересматривать настоящую публикацию в любое время и вносить изменения в ее содержание без предварительного уведомления или каких-либо обязательств уведомления прежних или настоящих пользователей о таких исправлениях или изменениях.

1.1.2 Символы

Символы, используемые в настоящем руководстве.

ПРИМЕЧАНИЕ

Указывает, на что нужно обратить особое внимание.

▲ ПРЕДУПРЕЖДЕНИЕ

Предупреждает о потенциально опасной ситуации, которая, если ее не избежать, может привести к получению незначительных травм или травм средней тяжести, а также к поломке оборудования.

▲ ВНИМАНИЕ!

Означает потенциально опасную ситуацию; если не принять меры для ее недопущения, существует риск получения тяжелых либо смертельных травм.

* Указывает установку по умолчанию

Таблица 1.3

1.1.3 Сокращения

Переменный ток	Перем. ток
Американский сортамент проводов	AWG
Ампер/АМР	А
Автоматическая адаптация двигателя	ААД
Предел по току	I_{LIM}
Градусы Цельсия	°С
Постоянный ток	Пост. ток
В зависимости от типа привода	D-TYPE
Электромагнитная совместимость	ЭМС
Электронное тепловое реле	ЭТР
Преобразователь частоты	ПЧ
Грамм	г
Герц	Гц
Лошадиные силы	л.с.
Килогерц	кГц
Панель местного управления	LCP
Метр	м
Миллигенри (индуктивность)	мГ
Миллиампер	мА
Миллисекунда	мс
Минута	мин.
Служебная программа управления движением	МСТ
Нанофарад	нФ
Ньютон-метры	Нм
Номинальный ток двигателя	$I_{M,N}$
Номинальная частота двигателя	$f_{M,N}$
Номинальная мощность двигателя	$P_{M,N}$
Номинальное напряжение двигателя	$U_{M,N}$
Двигатель с постоянными магнитами	Двигатель с постоянными магнитами
Защитное сверхнизкое напряжение	PELV
Печатная плата	PCB
Номинальный выходной ток инвертора	I_{INV}
Число оборотов в минуту	об/мин
Клеммы с положительной обратной связью	Клемма с полож. ОС
Секунда	с
Скорость синхронного двигателя	n_s
Предел крутящего момента	T_{LIM}
Вольты	В
Максимальный выходной ток	$I_{VLT,MAX}$
Номинальный выходной ток, обеспечиваемый преобразователем частоты	$I_{VLT,N}$

Таблица 1.4
1.1.4 Имеющаяся в наличии литература по Привод VLT HVAC Basic Drive

- Краткое руководство MG18AXYY
- Руководство по программированию MG18BXYY содержит сведения по программированию и включает полные описания параметров.
- Руководство по проектированию MG18CXYY содержит всю техническую информацию о преобразователе частоты, сведения о конструкциях, изготавливаемых по заказу, и областях применения.
- Служебная программа настройки МСТ-10, MG10AXYY дает пользователю возможность настраивать преобразователь частоты из ОС Windows™.
- Программное обеспечение VLT® Energy Box компании Danfoss на www.danfoss.com/BusinessAreas/DrivesSolutions, после этого выберите PC Software Download (Загрузить программное обеспечение ПК)
Программное обеспечение VLT® Energy Box позволяет сравнить энергопотребление вентиляторов и насосов HVAC, использующих приводы Danfoss, и альтернативные методы управления расходом. Данный инструмент можно использовать для планирования с наибольшей возможной точностью затрат, накоплений и окупаемости преобразователей частоты Danfoss на вентиляторах и насосах HVAC.

X = Номер редакции

YY = код языка

Техническую литературу Danfoss можно найти в печатном виде в местном торговом представительстве Danfoss и в сети Интернет по адресу: www.danfoss.com/BusinessAreas/DrivesSolutions/Documentations/Technical+Documentation.htm

1.1.5 Определения
Преобразователь частоты:

$I_{VLT,MAX}$

Максимальный выходной ток.

$I_{VLT,N}$

Номинальный выходной ток, обеспечиваемый преобразователем частоты.

$U_{VLT, MAX}$

Максимальное выходное напряжение.

Вход:Команда управления

Запускает и останавливает подключенный двигатель с помощью LCP и цифровых входов.

Функции делятся на две группы.

Функции группы 1 имеют более высокий приоритет, чем функции группы 2.

Группа 1	Сброс, останов выбегом, сброс и останов выбегом, быстрый останов, торможение постоянным током, останов и кнопка [OFF] (Выкл.).
Группа 2	Пуск, импульсный пуск, реверс, реверс и пуск, фиксация частоты и фиксация выходной частоты

Таблица 1.5

Двигатель:Вращение двигателя

Крутящий момент, генерируемый на выходном валу, и скорость от нуля об/мин до макс. скорости двигателя.

f_{JOG}

Частота двигателя в случае активизации функции фиксации частоты (через цифровые клеммы).

f_M

Частота двигателя.

f_{MAX}

Максимальная частота двигателя.

f_{MIN}

Минимальная частота двигателя.

f_{M,N}

Номинальная частота двигателя (данные паспортной таблички).

I_M

Ток двигателя (фактический).

I_{M,N}

Номинальный ток двигателя (данные паспортной таблички).

n_{M,N}

Номинальная скорость двигателя (данные паспортной таблички).

n_s

Скорость синхронного двигателя

$$n_s = \frac{2 \times \text{пар.} 1 - 23 \times 60 \text{ s}}{\text{пар.} 1 - 39}$$

P_{M,N}

Номинальная мощность двигателя (данные из паспортной таблички, в кВт или л.с.).

T_{M,N}

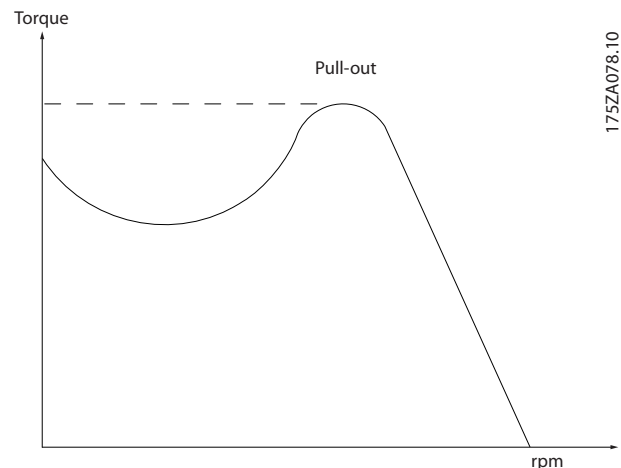
Номинальный крутящий момент (двигателя).

U_M

Мгновенное значение напряжения двигателя.

U_{M,N}

Номинальное напряжение двигателя (данные паспортной таблички).

Момент опрокидывания

175ZA078.10

Рисунок 1.1

η_{VLT}

КПД преобразователя частоты определяется отношением выходной мощности к входной.

Команда запрещения пуска

Команда останова, которая относится к группе команд управления 1, см. эту группу.

Команда останова

См. команды управления.

Задания:Аналоговое задание

Сигнал, подаваемый на аналоговые входы 53 или 54, может представлять собой напряжение или ток.

Двоичное задание

Сигнал, подаваемый на порт последовательной связи.

Предустановленное задание

Предварительно установленное задание, значение которого может находиться в диапазоне от -100 до +100 % от диапазона задания. Предусмотрен выбор восьми предустановленных заданий через цифровые входы.

Ref_{MAX}

Определяет зависимость между входным заданием при 100 % полной шкалы (обычно 10 В, 20 мА) и результирующим заданием. Максимальное значение задания устанавливается в 3-03 *Maximum Reference*.

Ref_{MIN}

Определяет зависимость между входным заданием при значении 0 % (обычно 0 В, 0 мА, 4 мА) и результирующим заданием. Минимальное значение задания устанавливается в *3-02 Minimum Reference*.

Разное:Аналоговые входы

Аналоговые входы используют для управления различными функциями преобразователь частоты.

Предусмотрено два вида аналоговых входов:

Вход по току, 0–20 мА и 4–20 мА

Вход по напряжению, 0–10 В

Аналоговые выходы

Аналоговые выходы могут выдавать сигнал 0–20 мА, 4–20 мА.

Автоматическая адаптация двигателя (ААД)

Алгоритм ААД определяет электрические параметры подключенного двигателя, находящегося в остановленном состоянии.

СТW

Командное слово

Цифровые входы

Цифровые входы могут быть использованы для управления различными функциями преобразователь частоты.

ЭТР

Электронное тепловое реле вычисляет тепловую нагрузку исходя из текущей нагрузки и времени. Служит для оценки температуры двигателя или преобразователь частоты.

Инициализация

Если выполняется инициализация (*14-22 Operation Mode*), преобразователь частоты возвращается к заводским настройкам.

Прерывистый рабочий цикл

Под прерывистым рабочим циклом понимают последовательность рабочих циклов. Каждый цикл состоит из периода работы под нагрузкой и холостого периода. Работа может иметь либо периодический, либо непериодический характер.

LCР

Панель местного управления (LPC) является полным интерфейсом для управления и программирования преобразователя частоты. Панель управления съемная и может быть установлена на расстоянии до 3 метров от преобразователя частоты, например, на лицевой панели с помощью дополнительного монтажного комплекта.

Младший бит

Младший значащий бит.

Старший бит

Старший значащий бит.

MCM

Сокращение Mille Circular Mil, американской единицы для измерения сечения проводов. 1 MCM = 0,5067 мм².

ПИ-рег. процесса

ПИ-регулятор поддерживает необходимую скорость, давление, температуру и т. д. путем регулирования выходной частоты так, чтобы она соответствовала изменяющейся нагрузке.

Включение-выключение питания

Отключите сетевое питание и подождите, пока не выключится дисплей (LCP), затем снова включите питание.

RCD

Датчик остаточного тока

Набор

Можно сохранять настройки параметров в виде двух наборов. Возможен переход между двумя наборами параметров и редактирование одного набора параметров во время действия другого набора параметров.

Компенсация скольжения

Преобразователь частоты компенсирует скольжение двигателя путем повышения частоты в соответствии с измеряемой нагрузкой двигателя, обеспечивая почти полное постоянство скорости вращения двигателя. Компенсация скольжения по умолчанию выключена.

Программируемый логический контроллер (ПЛК)

ПЛК — это последовательность определяемых пользователем действий, которые выполняются, если определяемые пользователем соответствующие события расцениваются программируемым логическим контроллером как истинные. (Группа параметров 13-** *Smart Logic Control (SLC)*.)

STW

Слово состояния

Стандартная шина ПЧ

Представляет собой шину RS-485, работающую по протоколу ПЧ. См. *8-30 Protocol*.

Термистор

Терморезистор, устанавливаемый там, где требуется контроль температуры (в преобразователе частоты или в двигателе).

Отключение

Состояние, вводимое в аварийной ситуации, например в случае перегрева преобразователя частоты или когда преобразователь частоты защищает двигатель, технологический процесс или механизм. Перезапуск не допускается до тех пор, пока состояние отключения не будет отменено выполнением функции сброса или, в некоторых случаях, посредством запрограммированного автоматического сброса. Отключение не может быть использовано для обеспечения безопасности персонала.

Отключение с блокировкой

Состояние, вводимое в аварийной ситуации, когда преобразователь частоты осуществляет защиту собственных устройств и требует физического вмешательства, например при возникновении короткого замыкания на его выходе. Отключение с блокировкой может быть отменено выключением сети питания, устранением причины неисправности и новым подключением преобразователя частоты. Перезапуск не допускается до тех пор, пока состояние отключения не будет отменено выполнением функции сброса или, в некоторых случаях, посредством запрограммированного автоматического сброса. Отключение не может быть использовано для обеспечения безопасности персонала.

Характеристики VT

Характеристики переменного крутящего момента, используемые для управления насосами и вентиляторами.

VVC^{plus}

В сравнении с обычным регулированием соотношения напряжение/частота Voltage Vector Control (VVC^{plus}) обеспечивает улучшение динамики и устойчивости как при изменении задания скорости, так и при изменениях момента нагрузки.

Коэффициент мощности

Коэффициент мощности — это отношение I_1 к I_{RMS} .

$$\text{Коэффициент мощности} = \frac{\sqrt{3} \times U \times I_1 \times \cos\varphi}{\sqrt{3} \times U \times I_{RMS}}$$

Коэффициент мощности для 3-фазного устройства управления:

$$= \frac{I_1 \times \cos\varphi_1}{I_{RMS}} = \frac{I_1}{I_{RMS}} \text{ поскольку } \cos\varphi_1 = 1$$

Коэффициент мощности показывает, в какой мере преобразователь частоты нагружает питающую сеть. Чем ниже коэффициент мощности, тем больше I_{RMS} при одной и той же мощности преобразователя (кВт).

$$I_{RMS} = \sqrt{I_1^2 + I_5^2 + I_7^2 + \dots + I_n^2}$$

Кроме того, высокий коэффициент мощности показывает, что токи различных гармоник малы. Дроссели постоянного тока, встроенные в преобразователь частоты, повышают коэффициент мощности, доводя тем самым до минимума нагрузку на питающую сеть.

1.1.6 Меры предосторожности

ВНИМАНИЕ!

Напряжение преобразователя частоты опасно, если он подключен к сети. Неправильный монтаж двигателя, преобразователя частоты или периферийной шины может стать причиной повреждения оборудования, серьезных травм персонала или даже смерти. Поэтому следует выполнять указания настоящего руководства, а также следовать государственным и местным правилам и нормам по технике безопасности.

Правила техники безопасности

1. На время выполнения любых ремонтных работ необходимо отключить преобразователь частоты от сети питания переменного тока. Перед отсоединением разъемов питания двигателя и снятием двигателя убедитесь в том, что сеть питания переменного тока отключена и что выдержана необходимая пауза.
2. Кнопка [OFF] (Выкл.) на панели управления преобразователя частоты не отключает от него питающую сеть и, следовательно, не является защитным выключателем.
3. Оборудование необходимо правильно заземлить; пользователь должен быть защищен от напряжения питания, а двигатель должен быть защищен от перегрузки согласно действующим государственным и местным нормам и правилам.
4. Ток утечки на землю превышает 3,5 мА.
5. Защита электродвигателя от перегрузки при заводской настройке не установлена. Если необходимо установить эту функцию, задайте для 1-90 Motor Thermal Protection значение [4] ETR trip 1 или значение [3] ETR warning 1.
6. Запрещается отсоединять разъемы электродвигателя и питающей сети, пока преобразователь частоты подключен к сети. Перед снятием двигателя и отсоединением сетевых разъемов убедитесь в том, что сеть питания переменного тока отключена и что выдержана необходимая пауза.
7. Имейте в виду, что при разделении нагрузки (присоединении промежуточной цепи постоянного тока) и при установке внешнего источника напряжения 24 В постоянного тока преобразователь частоты, помимо L1, L2 и L3, имеет и другие источники напряжения. Прежде чем приступить к ремонтным работам, убедитесь, что все источники напряжения отсоединены и после этого прошло достаточное время.

1.1.7 Меры предосторожности — продолжение

Предупреждение о возможности непреднамеренного пуска

1. Когда преобразователь частоты подключен к сети, двигатель можно остановить с помощью цифровых команд, команд, поступающих по шине, заданий или местного останова. В случаях, когда непреднамеренный пуск необходимо предотвратить из соображений личной безопасности (например, по причине риска получения травмы от соприкосновения с движущимися частями машины при ее непреднамеренном пуске), указанных способов останова недостаточно. В этих случаях необходимо отключать сетевой источник питания.
2. Двигатель может запуститься во время установки параметров. Если это создает угрозу личной безопасности (например, по причине возможного получения травмы при соприкосновении с движущимися частями машины), необходимо предотвратить запуск двигателя, например, надежным разъединением цепи подключения двигателя.
3. Двигатель, остановленный без отключения от питающей сети, может запуститься либо из-за неисправности электроники в преобразователе частоты, при временной перегрузке или при устранении отказа в питающей электросети или в цепи подключения двигателя. Если необходимо предотвратить непреднамеренный пуск в целях личной безопасности (например, во избежание риска получения травмы при соприкосновении с движущимися частями машины), обычной функции останова преобразователя частоты оказывается недостаточно.
4. Сигналы управления, выводимые из преобразователя частоты или находящиеся внутри него, могут быть в редких случаях активизированы по ошибке, задержаны или полностью утрачены. При использовании в

ситуациях, когда безопасность имеет особо важное значение, нельзя опираться исключительно на эти сигналы управления.

ВНИМАНИЕ!

Высокое напряжение

Прикосновение к токоведущим частям может привести к смертельному исходу, даже если оборудование отключено от сети.

Убедитесь также, что отключены другие источники напряжения, например, схема распределения нагрузки (связанная с промежуточной цепью постоянного тока). Системы, в которых установлены преобразователи частоты, следует в необходимых случаях оснащать дополнительными устройствами контроля и защиты в соответствии с действующими нормами и правилами обеспечения безопасности, например, законом о работе с механизмами, правилами предотвращения несчастных случаев и др. Разрешается вносить изменения в преобразователи частоты с помощью операционного программного обеспечения.

ПРИМЕЧАНИЕ

Опасные ситуации должны идентифицироваться сборщиком машины/интегратором, который несет ответственность за реализацию соответствующих мер предосторожности. Возможно оснащение дополнительными устройствами контроля и защиты в соответствии с действующими нормами и правилами обеспечения безопасности, например, законом о работе с механизмами, правилами предотвращения несчастных случаев.

Режим защиты

Как только превышает аппаратно установленный предел по току двигателя или по напряжению в промежуточной цепи постоянного тока, преобразователь частоты входит в *Режим защиты*. Под *Режимом защиты* понимается изменение стратегии модуляции PWM и низкая частота переключения с целью минимизации потерь. Данный режим длится 10 секунд вслед за последней неисправностью и обеспечивает повышение устойчивости и надежности преобразователя частоты с восстановлением полного управления двигателем. Параметр *0-07 Auto DC Braking* может стать причиной PWM при остановке выбегом.

1.1.8 Обзор электрических клемм

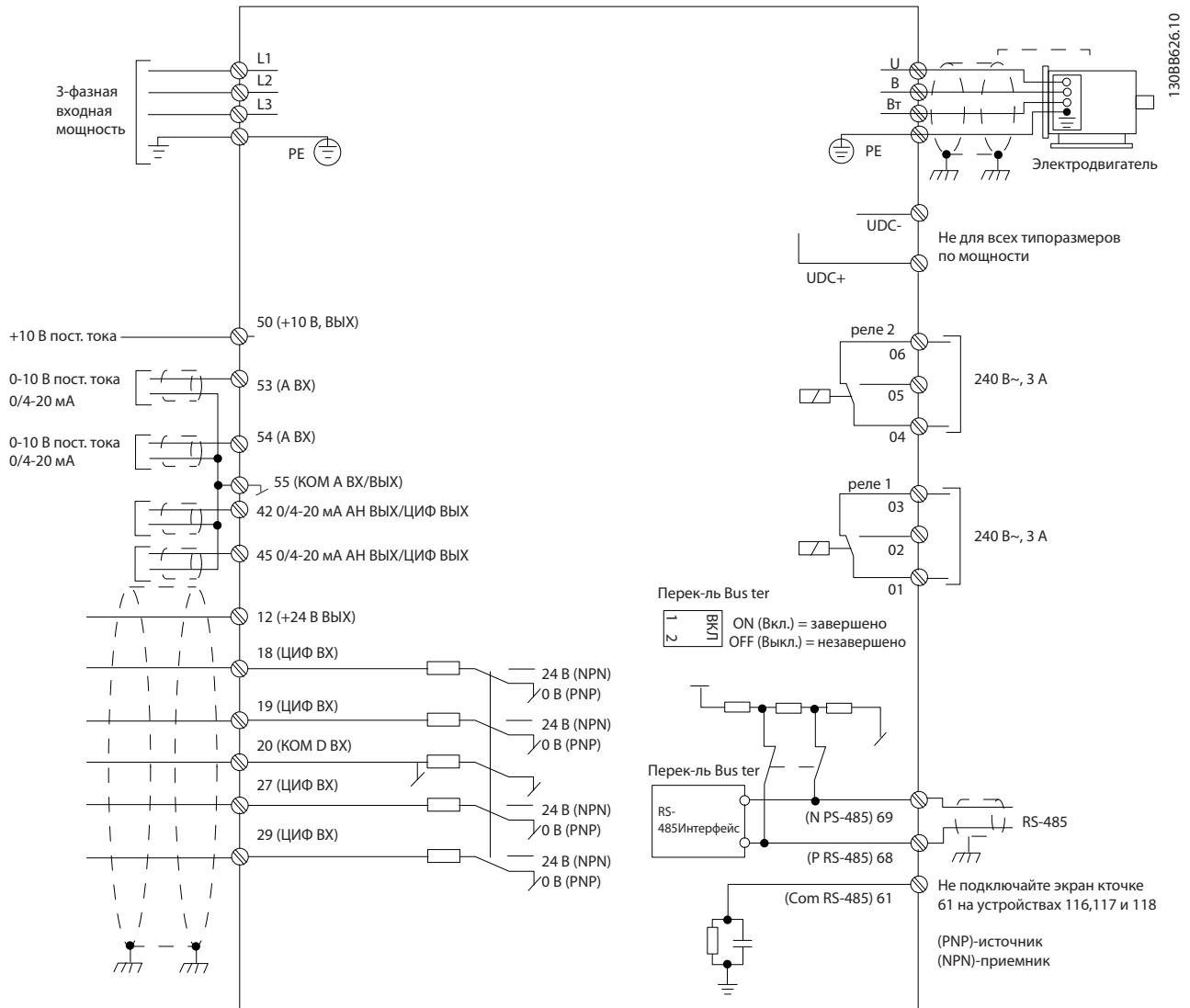


Рисунок 1.2

ПРИМЕЧАНИЕ

Просим обратить внимание на то, что в следующих блоках отсутствует доступ к клеммам UDC- и UDC+.

IP20 380–480 В 30–90 кВт

IP20 200–240 В 15–45 кВт

IP20 525–600 В 2,2–90 кВт

IP54 380–480 В 22–90 кВт

2 Программирование

2

2.1 Программирование с программой настройки MCT-10

С помощью программы настройки MCT-10 преобразователь частоты может быть запрограммирован с ПК через коммуникационный порт RS-485. Используйте код 130B1000 для заказа программы или загрузите ее с вебсайта компании Danfoss: <http://www.danfoss.com/BusinessAreas/DrivesSolutions/Softwaredownload/> Выберите руководство MG10RXYU.

2.2 Панель местного управления (LCP)

Для LCP FC 101 допустимы следующие команды. LCP разделена на четыре функциональные зоны.

- A. Буквенно-цифровой дисплей
- B. Кнопка меню
- C. Кнопки навигации и световые индикаторы (светодиоды)
- D. Кнопки управления и световые индикаторы (светодиоды)

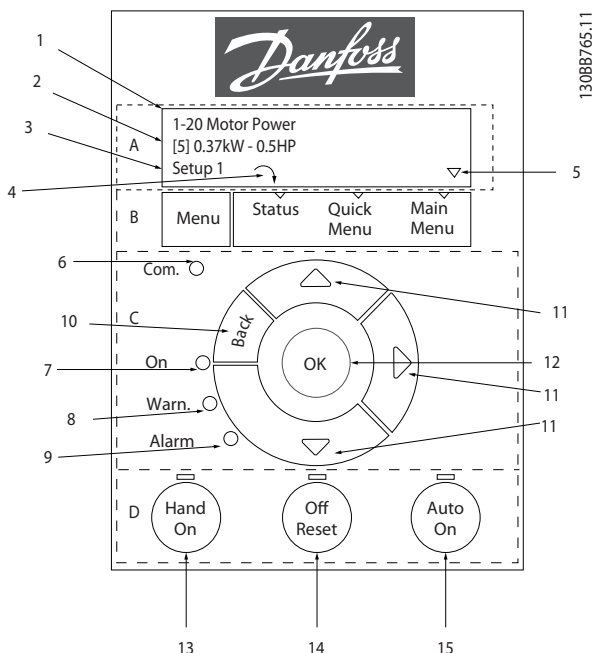


Рисунок 2.1

A. Буквенно-цифровой дисплей

Жидкокристаллический дисплей имеет фоновую подсветку и две буквенно-цифровые строки. Все данные отображаются на LCP.

Дисплей используется для отображения информации.

1	Номер и название параметра.
2	Значение параметра.
3	Номер набора показывает активный набор и редактируемый набор. Если один и тот же набор является и активным, и редактируемым, отображается только номер активного набора (заводская настройка). Если активный и редактируемый наборы разные, на дисплее отображаются оба номера (набор 12). Мигающий номер означает редактируемый набор параметров.
4	Направление вращения двигателя показано слева в нижней части дисплея и обозначается небольшой стрелкой, направленной либо по часовой стрелке, либо против часовой стрелки.
5	Треугольник показывает, что LCP находится в меню состояния, быстром меню или главном меню.

Таблица 2.1

B. Кнопка меню

Используйте кнопку меню для выбора между меню состояния, быстрым меню или главным меню.

C. Кнопки навигации и световые индикаторы (светодиоды)

6	Светодиод Com: мигает при наличии связи по шине.
7	Зеленый светодиод/On: секция управления работает.
8	Желтый светодиод/Warn.: обозначает предупреждение.
9	Мигающий красный светодиод/Alarm: обозначает аварийный сигнал.
10	[Back] (Назад): позволяет вернуться к предыдущему шагу или уровню в структуре перемещений.
11	Кнопки со стрелками [▲] [▼]: используются для перехода между группами параметров, параметрами и в пределах параметров. Также используются для настройки местного задания.
12	[OK]: используется для выбора параметра и принятия изменений, внесенных в значение параметра

Таблица 2.2

D. Кнопки управления и световые индикаторы (светодиоды)

13	<p>[Hand On] (Ручной пуск): Используется для пуска двигателя и позволяет управлять преобразователем частоты с LCP.</p> <p>ПРИМЕЧАНИЕ</p> <p>Цифровой вход клеммы 27 (5-12 Terminal 27 Digital Input) по умолчанию настроен на инверсный останов выбегом. Это означает, что при помощи кнопки [Hand On] (Ручной пуск) невозможно запустить двигатель при отсутствии напряжения 24 В на клемме 27. Подключите клемму 12 к клемме 27.</p>
14	<p>[Off/Reset] (Выкл./Сброс): Кнопка [Off] (Выкл.) останавливает подключенный двигатель. В аварийном режиме выполняется сброс сигнализации.</p>
15	<p>[Auto On] (Автоматический пуск): позволяет управлять преобразователем частоты через клеммы управления или канал последовательной связи.</p>

Таблица 2.3

При включении питания

При первом включении питания появляется окно с предложением выбрать предпочитаемый язык. Если язык выбран, данное окно больше не появляется при последующих включениях, тем не менее язык можно изменить с помощью *0-01 Language*.

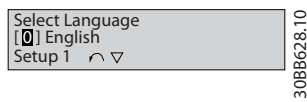


Рисунок 2.2

2.3 Меню

2.3.1 Состояние

В меню [Status] (Состояние) можно выбрать следующие параметры:

- Motor Frequency (Hz), 16-13 Частота;
- Motor Current (A), 16-14 Ток двигателя;
- Motor Speed Reference in Percentage (%), 16-02 Задание %;
- Feedback, 16-52 Обратная связь [ед. изм.];
- Motor Power (kW) (если в 0-03 Regional Settings выбрана настройка [1] North America, Мощность двигателя указывается в л.с., а не в кВт), 16-10 Мощность [кВт] для кВт, 16-11 Мощность [л.с.] для л.с.;
- Custom Readout 16-09 Показ.по выб.польз.;

2.3.2 Быстрое меню

Используйте быструю настройку преобразователя частоты для программирования наиболее распространенных функций Привод VLT HVAC Basic Drive. [Quick Menu] (Быстрое меню) содержит следующие пункты:

- Wizard for open loop applications
- Closed loop set-up wizard
- Motor set-up
- Changes made

2.3.3 FC101, Мастер настройки параметров разомкнутого контура

Встроенное меню *мастера* понятно и последовательно инструктирует специалиста во время установки преобразователя частоты в отношении настройки параметров разомкнутого контура. В качестве приложения разомкнутого контура используется приложение с пусковым сигналом, аналоговым заданием (напряжение и ток), а также дополнительно с сигналами реле (но без сигнала обратной связи с применяемым процессом).

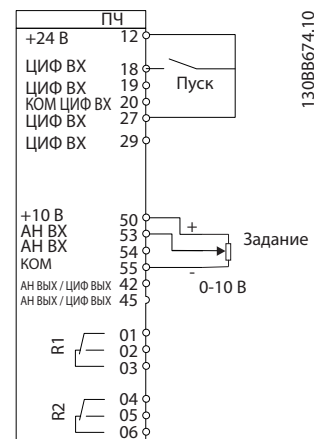


Рисунок 2.3

Мастер будет изначально показан после включения питания до изменения любого параметра. При помощи быстрого меню мастер можно запустить снова. Нажмите кнопку [OK] и запустите мастер. При нажатии кнопки [Back] (Назад) FC 101 возвращается на экран состояния.

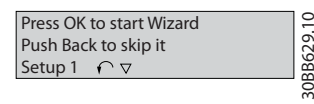


Рисунок 2.4

2

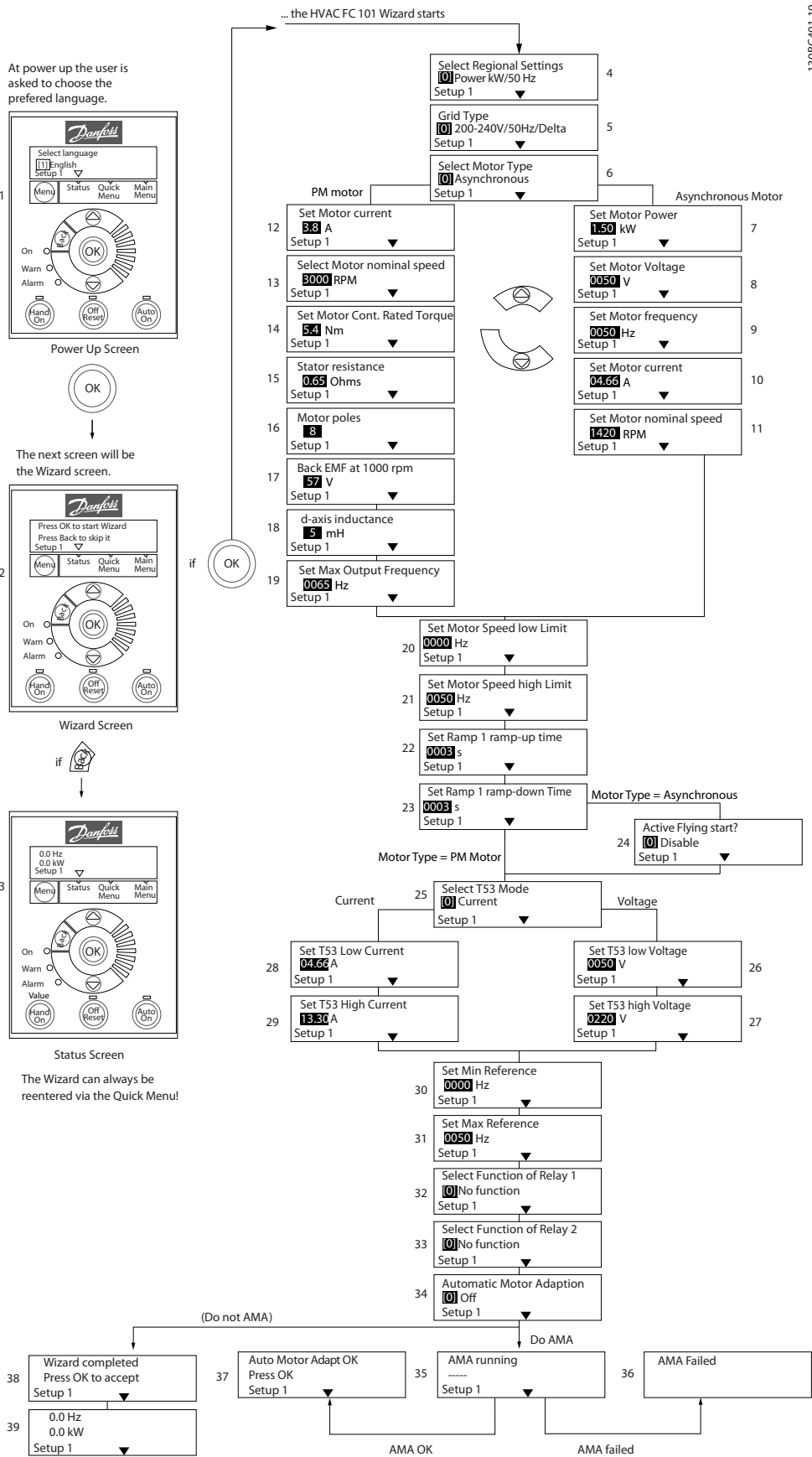


Рисунок 2.5

FC 101, Мастер настройки параметров разомкнутого контура

Номер и название	Диапазон	Значение по умолчанию	Функция
0-03 Regional Settings	[0] International [1] US	0	
0-06 GridType	[0] 200-240 V/50 Hz/IT-grid [1] 200-240 V/50 Hz/Delta [2] 200-240 V/50 Hz [10] 380-440 V/50 Hz/IT-grid [11] 380-440 V/50 Hz/Delta [12] 380-440 V/50 Hz [20] 440-480 V/50 Hz/IT-grid [21] 440-480 V/50 Hz/Delta [22] 440-480 V/50 Hz [30] 525-600 V/50 Hz/IT-grid [31] 525-600 V/50 Hz/Delta [32] 525-600 V/50 Hz [100] 200-240 V/60 Hz/IT-grid [101] 200-240 V/60 Hz/Delta [102] 200-240 V/60 Hz [110] 380-440 V/60 Hz/IT-grid [111] 380-440 V/60 Hz/Delta [112] 380-440 V/60 Hz [120] 440-480 V/60 Hz/IT-grid [121] 440-480 V/60 Hz/Delta [122] 440-480 V/60 Hz [130] 525-600 V/60 Hz/IT-grid [131] 525-600 V/60 Hz/Delta [132] 525-600 V/60 Hz	В соответствии с типоразмером	Выберите рабочий режим, который будет иметь место при повторном подключении привода к сети после пропадания питания
1-10 Конструкция двигателя	*[0] Asynchron [1] PM, non salient SPM	[0] Asynchron	Задание значения параметра может изменить следующие параметры: 1-01 Принцип управления двигателем 1-03 Хар-ка момента нагрузки 1-14 Damping Gain 1-15 Low Speed Filter Time Const. 1-16 High Speed Filter Time Const. 1-17 Voltage filter time const. 1-20 Мощность двигателя [кВт] 1-22 Напряжение двигателя 1-23 Частота двигателя 1-24 Ток двигателя 1-25 Номинальная скорость двигателя 1-26 Длительный ном. момент двигателя 1-30 Сопротивление статора (Rs) 1-33 Реакт.сопротивл.рассеяния статора(X1) 1-35 Основное реактивное сопротивление (Xh) 1-37 Индуктивность по оси d (Ld) 1-39 Число полюсов двигателя 1-40 Противо-ЭДС при 1000 об/мин 1-66 Мин. ток при низкой скорости 1-72 Функция запуска 1-73 Запуск с хода 4-19 Макс. выходная частота 4-58 Missing Motor Phase Function
1-20 Motor Power	0,12–110 кВт/0,16–150 л.с.	В соответствии с типоразмером	Введите мощность двигателя с паспортной таблички

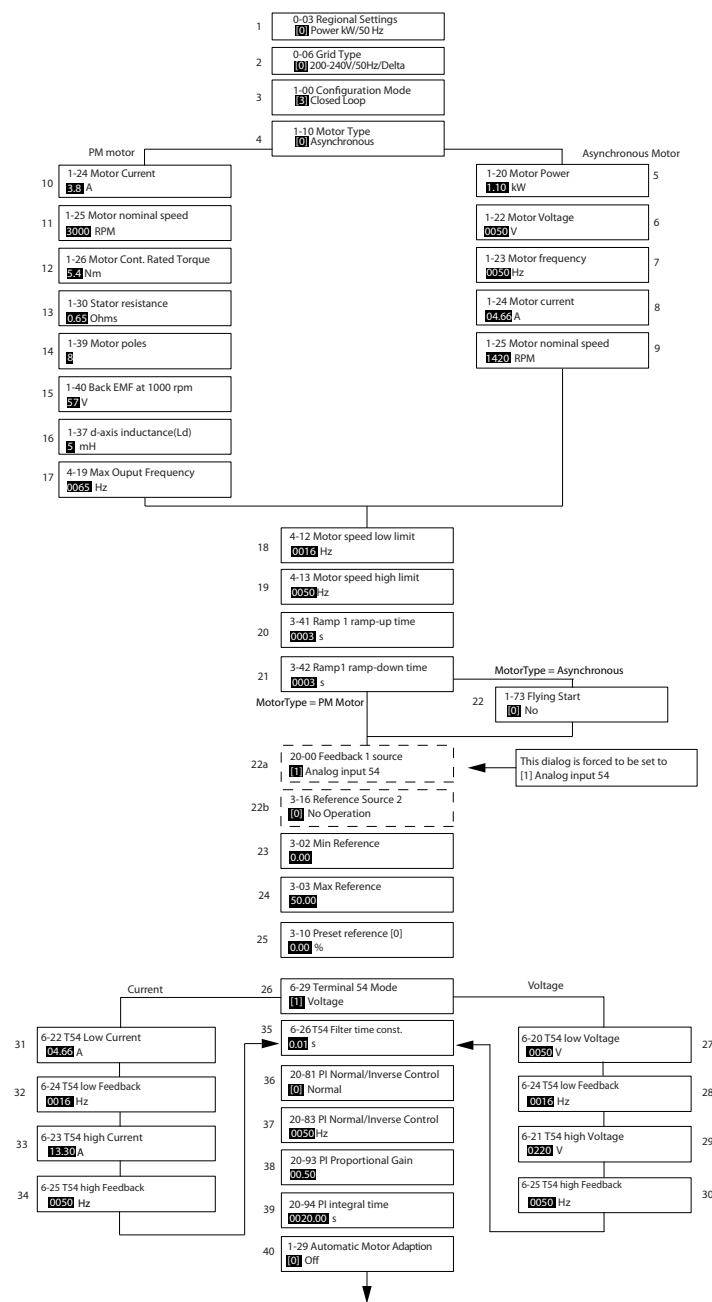
Номер и название	Диапазон	Значение по умолчанию	Функция
1-22 Motor Voltage	50,0–1000,0 В	В соответствии с типоразмером	Введите напряжение двигателя с паспортной таблички
1-23 Motor Frequency	20,0–400,0 Гц	В соответствии с типоразмером	Введите частоту двигателя, указанную на паспортной табличке
1-24 Motor Current	0,01–10000,00 А	В соответствии с типоразмером	Введите ток двигателя с паспортной таблички
1-25 Motor Nominal Speed	100,0–9999,0 об/мин	В соответствии с типоразмером	Введите номинальную скорость вращения двигателя с паспортной таблички
1-26 Длительный ном. момент двигателя	0.1-1000.0	В соответствии с типоразмером	Этот параметр доступен, только когда в 1-10 Конструкция двигателя установлено значение [1] PM, non-salient SPM. ПРИМЕЧАНИЕ Изменение значения этого параметра повлияет на установку других параметров
1-29 Automatic Motor Adaption (AMA)	См. 1-29 Automatic Motor Adaption (AMA)	Off	Выполнение ААД обеспечит оптимальные характеристики привода
1-30 Сопротивление статора (Rs)	0.000-99.990	В соответствии с типоразмером	Установите значение сопротивление статора
1-37 Индуктивность по оси d (Ld)	0-1000	В соответствии с типоразмером	Введите значение индуктивности по оси d. Значение возьмите из листа технических характеристик двигателя с постоянными магнитами. Индуктивность по оси d не может быть найдена путем выполнения ААД.
1-39 Число полюсов двигателя	2-100	4	Введите число полюсов двигателя
1-40 Противо-ЭДС при 1000 об/мин	10-9000	В соответствии с типоразмером	Линейное среднеквадратическое значение напряжения противо-ЭДС при 1000 об/мин
1-73 Flying Start			Если выбран постоянный магнит, запуск с хода включается и не может быть отключен
1-73 Flying Start	[0] Disabled [1] Enabled	0	Выберите [1] Enable, чтобы «подхватить» двигатель при пропадании напряжения. Если эта функция не требуется, выберите [0] Disable. Когда разрешено 1-71 Start Delay и 1-72 Функция запуска не имеет функции. действует только в режиме VVC+
3-02 Minimum Reference	-4999-4999	0	Минимальное задание — это наименьшее значение, которое можно получить при суммировании всех заданий.
3-03 Maximum Reference	-4999-4999	50	Максимальное задание — это наименьшее значение, которое можно получить при суммировании всех заданий.
3-41 Ramp 1 Ramp Up Time	0,05–3600,0 с	В соответствии с типоразмером	Время разгона от нуля до номинального значения 1-23 Motor Frequency, если выбран асинхронный двигатель; время разгона от нуля до 1-25 Motor Nominal Speed, если выбран двигатель с постоянными магнитами
3-42 Ramp 1 Ramp Down Time	0,05–3600,0 с	В соответствии с типоразмером	Время замедления от номинального значения 1-23 Motor Frequency до 0, если выбран асинхронный двигатель; время замедления от 1-25 Motor Nominal Speed до нуля, если выбран двигатель с постоянными магнитами

Номер и название	Диапазон	Значение по умолчанию	Функция
4-12 Motor Speed Low Limit [Hz]	0,0–400 Гц	0 Гц	Введите нижний предел скорости вращения
4-14 Motor Speed High Limit [Hz]	0,0–400 Гц	65 Гц	Введите верхний предел скорости двигателя.
4-19 Макс. выходная частота	0-400	В соответствии с типоразмером	Введите значение максимальной выходной частоты
5-40 Function Relay [0] Function relay	См. 5-40 Function Relay	Alarm	Выберите функцию для управления выходным реле 1.
5-40 Function Relay [1] Function relay	См. 5-40 Function Relay	Drive running	Выберите функцию для управления выходным реле 2.
6-10 Terminal 53 Low Voltage	0–10 В	0,07 В	Введите напряжение, которое соответствует нижнему значению задания
6-11 Terminal 53 High Voltage	0–10 В	10 В	Введите значение напряжения, которое соответствует высокому значению задания.
6-12 Terminal 53 Low Current	0–20 мА	4	Введите значение тока, соответствующее низкому значению задания.
6-13 Terminal 53 High Current	0–20 мА	20	Введите значение тока, соответствующего высокому значению задания
6-19 Режим клеммы 53	[0] Current [1] Voltage	1	Выберите тип входа на клемме 53: ток или напряжение.

Таблица 2.4

Мастер настройки параметров замкнутого контура

2



1309CS402110

Рисунок 2.6

Мастер настройки параметров замкнутого контура

Номер и название	Диапазон	Значение по умолчанию	Функция
0-03 Regional Settings	[0] International [1] US	0	
0-06 GridType	[0] -[132] см. Мастер настройки параметров разомкнутого контура	В зависимости от типоразмера	Выберите рабочий режим, который будет иметь место при повторном подключении преобразователя частоты к сети после пропадания питания.
1-00 Configuration Mode	[0] Open loop [3] Closed loop	0	Выберите в этом параметре значение Closed loop.
1-10 Конструкция двигателя	*[0] Motor construction [1] PM, non salient SPM	[0] Asynchron	Задание значения параметра может изменить следующие параметры: 1-01 Принцип управления двигателем 1-03 Хар-ка момента нагрузки 1-14 Damping Gain 1-15 Low Speed Filter Time Const. 1-16 High Speed Filter Time Const. 1-17 Voltage filter time const. 1-20 Мощность двигателя [кВт] 1-22 Напряжение двигателя 1-23 Частота двигателя 1-25 Номинальная скорость двигателя 1-26 Длительный ном. момент двигателя 1-30 Сопротивление статора (Rs) 1-33 Реакт.сопротивл.рассеяния статора(X1) 1-35 Основное реактивное сопротивление (Xh) 1-37 Индуктивность по оси d (Ld) 1-39 Число полюсов двигателя 1-40 Противо-ЭДС при 1000 об/мин 1-66 Мин. ток при низкой скорости 1-72 Функция запуска 1-73 Запуск с хода 4-19 Макс. выходная частота 4-58 Missing Motor Phase Function
1-20 Motor Power	0,09–110 кВт	В соответствии с типоразмером	Введите мощность двигателя с паспортной таблички
1-22 Motor Voltage	50,0–1000,0 В	В соответствии с типоразмером	Введите напряжение двигателя с паспортной таблички
1-23 Motor Frequency	20,0–400,0 Гц	В соответствии с типоразмером	Введите частоту двигателя, указанную на паспортной табличке
1-24 Motor Current	0,0–10000,00 А	В соответствии с типоразмером	Введите ток двигателя с паспортной таблички
1-25 Motor Nominal Speed	100,0–9999,0 об/мин	В соответствии с типоразмером	Введите номинальную скорость вращения двигателя с паспортной таблички
1-26 Длительный ном. момент двигателя	0.1-1000.0	В соответствии с типоразмером	Этот параметр доступен, только когда в 1-10 Конструкция двигателя установлено значение [1] PM, non-salient SPM. ПРИМЕЧАНИЕ Изменение значения этого параметра повлияет на установку других параметров
1-29 Automatic Motor Adaption (AMA)		Off	Выполнение ААД обеспечит оптимальные характеристики привода

Номер и название	Диапазон	Значение по умолчанию	Функция
1-30 Сопротивление статора (Rs)	0.000-99.990	В соответствии с типоразмером	Установите значение сопротивление статора
1-37 Индуктивность по оси d (Ld)	0-1000	В соответствии с типоразмером	Введите значение индуктивности по оси d. Значение возьмите из листа технических характеристик двигателя с постоянными магнитами. Индуктивность по оси d не может быть найдена путем выполнения ААД.
1-39 Число полюсов двигателя	2-100	4	Введите число полюсов двигателя
1-40 Противо-ЭДС при 1000 об/мин	10-9000	В соответствии с типоразмером	Линейное среднеквадратическое значение напряжения противо-ЭДС при 1000 об/мин
1-73 Flying Start	[0] Disabled [1] Enabled	0	Если требуется, чтобы преобразователь частоты подхватывал вращающийся двигатель, выберите [1] Enable. Пример: применение с вентилятором. Если выбран постоянный магнит, включается запуск с хода.
3-02 Minimum Reference	-4999-4999	0	Минимальное задание — это наименьшее значение, которое можно получить при суммировании всех заданий
3-03 Maximum Reference	-4999-4999	50	Максимальное задание — это наибольшее значение, которое можно получить при суммировании всех заданий
3-10 Preset Reference	-100-100%	0	Введите уставку
3-41 Ramp 1 Ramp Up Time	0,05–3600,0 с	В соответствии с типоразмером	Время разгона от нуля до номинального значения 1-23 Motor Frequency, если выбран асинхронный двигатель; время разгона от нуля до 1-25 Motor Nominal Speed, если выбран двигатель с постоянными магнитами
3-42 Ramp 1 Ramp Down Time	0,05–3600,0 с	В соответствии с типоразмером	Время замедления от номинального значения 1-23 Motor Frequency до 0, если выбран асинхронный двигатель; время замедления от 1-25 Motor Nominal Speed до нуля, если выбран двигатель с постоянными магнитами
4-12 Motor Speed Low Limit [Hz]	0,0–400 Гц	0,0 Гц	Введите нижний предел скорости вращения
4-14 Motor Speed High Limit [Hz]	0–400 Гц	65 Гц	Введите нижний предел скорости двигателя
4-19 Макс. выходная частота	0-400	В соответствии с типоразмером	Введите значение максимальной выходной частоты
6-29 Terminal 54 mode	[0] Current [1] Voltage	1	Выберите тип входа на клемме 54: ток или напряжение
6-20 Terminal 54 Low Voltage	0–10 В	0,07 В	Введите напряжение, которое соответствует нижнему значению задания
6-21 Terminal 54 High Voltage	0–10 В	10 В	Введите напряжение, которое соответствует верхнему значению задания
6-22 Terminal 54 Low Current	0–20 mA	4	Введите значение тока, соответствующего высокому значению задания
6-23 Terminal 54 High Current	0–20 mA	20	Введите значение тока, соответствующего высокому значению задания
6-24 Terminal 54 Low Ref./Feedb. Value	-4999-4999	0	Введите значение обратной связи, которое соответствует значению тока или напряжения, заданного в 6-20 Terminal 54 Low Voltage/6-22 Terminal 54 Low Current

Номер и название	Диапазон	Значение по умолчанию	Функция
6-25 Terminal 54 High Ref./Feedb. Value	-4999-4999	50	Введите значение обратной связи, которое соответствует значению тока или напряжения, заданного в <i>6-21 Terminal 54 High Voltage/6-23 Terminal 54 High Current</i>
6-26 Terminal 54 Filter Time Constant	0–10 с	0,01	Введите постоянную времени фильтра
20-81 PI Normal/ Inverse Control	[0] Normal [1] Inverse	0	Чтобы настроить управление процессом на увеличение выходной скорости при положительной ошибке процесса, выберите [0] <i>Normal</i> . Чтобы уменьшить выходную скорость, выберите [1] <i>Inverse</i> .
20-83 PI Start Speed [Hz]	0–200 Гц	0	Введите скорость двигателя, которая должна достигаться в качестве сигнала пуска для начала ПИ-регулирования.
20-93 PI Proportional Gain	0-10	0,01	Введите коэффициент усиления пропорционального звена регулятора процесса. При высоком усилении обеспечивается быстрое действие регулятора. Однако если усиление слишком большое, процесс может стать неустойчивым.
20-94 PI Integral Time	0,1–999,0 с	999,0 с	Введите время интегрирования регулятора процесса. При малом времени интегрирования обеспечивается быстрое действие регулятора, однако, если время интегрирования слишком мало, процесс становится неустойчивым. Чрезмерно большое время интегрирования снижает эффект интегрирования.

Таблица 2.5

Настройка двигателя

При помощи быстрого меню настройки двигателя можно выбрать необходимые параметры двигателя.

Номер и название	Диапазон	Значение по умолчанию	Функция
0-03 Regional Settings	[0] International [1] US	0	
0-06 GridType	[0] -[132] см. Мастер настройки параметров разомкнутого контура	В зависимости от типоразмера	Выберите рабочий режим, который будет иметь место при повторном подключении привода к сети после пропадания питания
1-10 Конструкция двигателя	*[0] Motor construction [1] PM, non salient SPM	[0] Asynchronous	
1-20 Motor Power	0,12–110 кВт/0,16–150 л.с.	В соответствии с типоразмером	Введите мощность двигателя с паспортной таблички
1-22 Motor Voltage	50,0–1000,0 В	В соответствии с типоразмером	Введите напряжение двигателя с паспортной таблички
1-23 Motor Frequency	20,0–400,0 Гц	В соответствии с типоразмером	Введите частоту двигателя, указанную на паспортной табличке
1-24 Motor Current	0,01–10000,00 А	В соответствии с типоразмером	Введите ток двигателя с паспортной таблички
1-25 Motor Nominal Speed	100,0–9999,0 об/мин	В соответствии с типоразмером	Введите номинальную скорость вращения двигателя с паспортной таблички

Номер и название	Диапазон	Значение по умолчанию	Функция
1-26 Длительный ном. момент двигателя	0.1-1000.0	В соответствии с типоразмером	Этот параметр доступен, только когда в 1-10 Конструкция двигателя установлено значение [1] PM, non-salient SPM. ПРИМЕЧАНИЕ Изменение значения этого параметра повлияет на установку других параметров
1-30 Сопротивление статора (Rs)	0.000-99.990	В соответствии с типоразмером	Установите значение сопротивления статора
1-37 Индуктивность по оси d (Ld)	0-1000	В соответствии с типоразмером	Введите значение индуктивности по оси d. Значение возьмите из листа технических характеристик двигателя с постоянными магнитами. Индуктивность по оси d не может быть найдена путем выполнения ААД.
1-39 Число полюсов двигателя	2-100	4	Введите число полюсов двигателя
1-40 Противов-ЭДС при 1000 об/мин	10-9000	В соответствии с типоразмером	Линейное среднеквадратическое значение напряжения противов-ЭДС при 1000 об/мин
1-73 Flying Start	[0] Disabled [1] Enabled	0	Если требуется, чтобы преобразователь частоты «подхватывал» вращающийся двигатель, выберите Enable
3-41 Ramp 1 Ramp Up Time	0,05–3600,0 с	В соответствии с типоразмером	Время разгона от нуля до номинального значения 1-23 Motor Frequency

Номер и название	Диапазон	Значение по умолчанию	Функция
3-42 Ramp 1 Ramp Down Time	0,05–3600,0 с	В соответствии с типоразмером	Время замедления от номинального значения 1-23 Motor Frequency до 0
4-12 Motor Speed Low Limit [Hz]	0,0–400 Гц	0,0 Гц	Введите нижний предел скорости вращения
4-14 Motor Speed High Limit [Hz]	0,0–400 Гц	65	Введите верхний предел скорости двигателя.
4-19 Макс. выходная частота	0-400	В соответствии с типоразмером	Введите значение максимальной выходной частоты

Таблица 2.6

Внесенные изменения

В списках внесенных изменений указаны все параметры, которые были изменены относительно заводских установок. В списках внесенных изменений указаны только измененные параметры в текущем изменяемом наборе.

Если значение параметра было возвращено к значению заводской установки, такой параметр НЕ указывается в списках *внесенных изменений*.

- Для входа в Quick Menu (Быстрое меню) нажимайте кнопку [Menu] (Меню) до перемещения индикатора на дисплее на Quick Menu.
- С помощью [▲] [▼] выберите FC 101 wizard, closed loop setup, motor setup или changes made, затем нажмите [OK].
- Для перехода между параметрами в меню нажимайте кнопки со стрелками [▲] [▼].
- Чтобы выбрать параметр, нажмите кнопку [OK].
- Для изменения значения параметра нажимайте кнопки со стрелками [▲] [▼].
- Чтобы принять новое значение, нажмите кнопку [OK].
- Двойное нажатие кнопки [Back] (Назад) позволяет перейти в меню Status (Состояние), а нажатие кнопки [Menu] (Меню) позволяет перейти в Main Menu (Главное меню).

2.3.4 Главное меню

[Main Menu] (Главное меню) используется для программирования всех параметров. Параметры главного меню могут быть вызваны немедленно, если с помощью 0-60 Main Menu Password не был задан пароль. Для большинства применений Привод VLT HVAC Basic Drive нет необходимости в вызове параметров главного меню, так как быстрое меню обеспечивает наиболее простой и удобный доступ к стандартным параметрам.

Main Menu (Главное меню) обеспечивает доступ ко всем параметрам.

- Нажимайте кнопку [Menu] (Меню) до перемещения индикатора на дисплее на Main Menu (Главное меню).
- Для перехода между группами параметров используются кнопки со стрелками [▲] [▼].
- Чтобы выбрать группу параметров, нажмите кнопку [OK].
- Для перехода между параметрами в группе используются кнопки со стрелками [▲] [▼].
- Чтобы выбрать параметр, нажмите кнопку [OK].
- Для установки/изменения значения параметра используются кнопки со стрелками [▲] [▼].

Кнопка [Back] (Назад) используется для перехода на один уровень назад.

2.4 Быстрый перенос значений параметров между несколькими преобразователями частоты

После завершения настройки преобразователя частоты компания Danfoss рекомендует сохранить данные в LCP или в компьютере с помощью служебной программы настройки MCT-10.

Сохранение данных в LCP.

▲ ВНИМАНИЕ!

Перед выполнением этой операции остановите двигатель.

- Перейдите к 0-50 LCP Copy
- Нажмите кнопку [OK]
- Выберите «All to LCP»
- Нажмите кнопку [OK]

Подключите LCP к другому преобразователю частоты и скопируйте в него значения параметров.

Пересылка данных из LCP в преобразователь частоты:

ПРИМЕЧАНИЕ

Перед выполнением этой операции остановите двигатель.

1. Перейдите к *0-50 LCP Copy*
2. Нажмите кнопку [OK]
3. Выберите «All from LCP»
4. Нажмите кнопку [OK]

2.5 Считывание и программирование индексированных параметров

Используйте в качестве примера.

Для прокрутки индексированных значений выберите параметр, нажмите [OK] и используйте навигационные кнопки [▲/▼]. Чтобы изменить значение параметра, выберите индексированное значение и нажмите кнопку [OK]. Измените значение с помощью кнопок «вверх»/«вниз». Чтобы принять новое значение, нажмите кнопку [OK]. Нажмите [Cancel] (Отмена), чтобы прервать операцию. Чтобы выйти из параметра, нажмите кнопку [Back] (Назад).

2.6 Приведение преобразователя частоты в состояние с установками по умолчанию (инициализация) выполняется двумя способами

Рекомендуемая инициализация (посредством *14-22 Operation Mode*)

1. Выберите *14-22 Operation Mode*.
2. Нажмите [OK].
3. Выберите *Initialisation* и нажмите [OK].
4. Отключите сетевое питание и подождите, пока не выключится дисплей.
5. Вновь подключите преобразователь к сети — сброс преобразователя частоты произведен. *За исключением следующих параметров.*

8-30 Protocol

8-31 Address

8-32 Baud Rate

8-33 Parity / Stop Bits

8-35 Minimum Response Delay

8-36 Maximum Response Delay

8-37 Maximum Inter-char delay

8-70 BACnet Device Instance

8-72 MS/TP Max Masters

8-73 MS/TP Max Info Frames

8-74 "I am" Service

8-75 Initialisation Password

15-00 Operating hours до *15-05 Over Volt's*

15-03 Power Up's

15-04 Over Temp's

15-05 Over Volt's

15-30 Alarm Log: Error Code

15-4 Drive identification parameters*

1-06 Clockwise Direction

Инициализация в два касания:

1. Выключите питание преобразователя частоты.
2. Нажмите [OK] и [Menu] (Меню).
3. Включите питание преобразователя частоты, удерживая кнопки в течение 10 с.
4. Настройки преобразователя частоты сброшены, за исключением следующих параметров:

15-00 Operating hours

15-03 Power Up's

15-04 Over Temp's

15-05 Over Volt's

15-4 Drive identification parameters*

Инициализация параметров подтверждается аварийным сигналом AL80 на дисплее после цикла питания.

3 Параметры

3.1 Главное меню – Управление и отображение – Группа 0

Параметры, относящиеся к основным функциям преобразователя частоты, функциям кнопок панели местного управления и конфигурации ее дисплея.

3.1.1 0-0* Основные настройки

0-01 Language	
Опция:	Функция:
	Определяет язык, используемый на дисплее.
[0]	English
[1]	Deutsch
[2]	Francais
[3]	Dansk
[4]	Spanish
[5]	Italiano
[28]	Bras.port
[255]	No Text

0-03 Regional Settings	
Опция:	Функция:
	Этот параметр не может быть изменен во время вращения двигателя. Для удовлетворения требований различных настроек по умолчанию в различных частях света в преобразователе частоты используется <i>0-03 Regional Settings</i> . Выбранная настройка влияет на настройку номинальной частоты двигателя по умолчанию.
[0]	International Устанавливает значение по умолчанию <i>1-23 Motor Frequency</i> , равное [50 Гц].
[1]	North America Устанавливает значение по умолчанию <i>1-23 Motor Frequency</i> , равное 60 Гц.

0-04 Operating State at Power-up	
Опция:	Функция:
	Выберите рабочий режим, который будет иметь место при повторном подключении преобразователя частоты к сети после пропадания питания в режиме ручного (местного) управления.
[0]	Resume Возобновление работы преобразователя частоты с восстановлением местного задания и условий пуска/останова (команд, поданных кнопками [Hand On]/[Off] (Ручной пуск/Выкл.), или команды Hand Start, поданной через цифровой вход), которые были активны перед

0-04 Operating State at Power-up	
Опция:	Функция:
	аварийным отключением питания преобразователя частоты.
[1]	Forced stop, ref=old Использование сохраненного значения задания [1] для останова преобразователя частоты, но в то же время сохранение в памяти значения местного задания скорости, имевшее место перед аварийным отключением питания преобразователя частоты. После подачи напряжения сети и получения команды пуска (поданной при помощи кнопки [Hand On] (Ручной пуск) на LCP или команды Hand Start, поданной через цифровой вход) преобразователь частоты запускается и работает при сохраненном в памяти задании скорости.

0-06 GridType	
Опция:	Функция:
	Выберите тип сетки питающего напряжения/частоты. ПРИМЕЧАНИЕ Не все выборы доступны для всех типоразмеров. IT-сетка представляет собой сеть питания, в которой отсутствует заземление. Дельта — сеть питания, в которой вторичная часть трансформатора подсоединена по схеме «треугольник», и одна фаза заземлена.
[0]	200-240V/50Hz/IT-grid
[1]	200-240V/50Hz/Delta
[2]	200-240V/50Hz
[10]	380-440V/50Hz/IT-grid
[11]	380-440V/50Hz/Delta
[12]	380-440V/50Hz
[20]	440-480V/50Hz/IT-grid
[21]	440-480V/50Hz/Delta
[22]	440-480V/50Hz
[30]	525-600V/50Hz/IT-grid
[31]	525-600V/50Hz/Delta
[32]	525-600V/50Hz
[100]	200-240V/60Hz/IT-grid
[101]	200-240V/60Hz/Delta
[102]	200-240V/60Hz
[110]	380-440V/60Hz/IT-grid

0-06 GridType		
Опция:	Функция:	
[111]	380-440V/60Hz/Delta	
[112]	380-440V/60Hz	
[120]	440-480V/60Hz/IT-grid	
[121]	440-480V/60Hz/Delta	
[122]	440-480V/60Hz	
[130]	525-600V/60Hz/IT-grid	
[131]	525-600V/60Hz/Delta	
[132]	525-600V/60Hz	

0-07 Auto DC Braking		
Опция:	Функция:	
	Защитная функция от перенапряжения при останове выбегом. <div style="border: 2px solid black; padding: 5px; display: inline-block;"> ⚠ ВНИМАНИЕ! </div> Может вызвать PWM при останове выбегом.	
[0]	Off	Функция не активна.
[1]	On	Функция активна.

3.1.2 0-1* Define and set-up Operations

Задание отдельных наборов параметров и управление ими. Заданные пользователем параметры и разнообразные внешние входы (например, шина, LCP, аналоговые/цифровые входы, обратная связь и т. д.) управляют работой преобразователя частоты.

Все множество параметров, управляющих преобразователем частоты, называется набором параметров. Преобразователь частоты содержит 2 набора: Набор 1 и Набор 2. Более того, фиксированный набор заводских настроек можно скопировать в один или более наборов.

Некоторые преимущества наличия нескольких наборов в преобразователе частоты:

- Запуск двигателя с одним набором параметров (Активный набор) в процессе обновления параметров в другом наборе (Редактируемый набор)
- Подключение различных двигателей (по одному) к преобразователю частоты. Данные для различных двигателей можно помещать в различных наборах.
- Быстрая замена настроек преобразователя частоты и/или двигателя во время работы двигателя, например, времени изменения скорости или предустановленных заданий) посредством шины или цифровых входов.

Активный набор можно задать как Несколько наборов, где активный набор выбирается подачей входного сигнала на клемму цифрового входа и/или через командное слово шины.

0-10 Active Set-up		
Опция:	Функция:	
	Выберите набор параметров, в соответствии с которым будет работать преобразователь частоты. 0-51 Set-up Copy используется для копирования значений набора в один или все остальные наборы параметров. Для исключения конфликта настроек одного и того же параметра в двух различных наборах параметров, свяжите эти наборы с помощью 0-12 Link Setups. Остановите преобразователь частоты перед переключением наборов, в которых имеются параметры, снабженные отметкой «не допускается изменение в процессе работы». Параметры, изменение которых не допускается в процессе работы, имеют отметку FALSE (Ложь) в таблицах параметров в разделе 5 Перечни параметров.	
[1]	Set-up 1	Набор 1 является активным.
[2]	Set-up 2	Набор 2 является активным.
[9]	Multi Set-up	Используется для дистанционного выбора набора с помощью цифровых входов и порта последовательной связи. Этот набор использует настройки из 0-12 Link Setups.

0-11 Programming Set-up		
Опция:	Функция:	
	Выберите набор параметров, который должен быть изменен (т. е. запрограммирован) во время работы; либо активный набор, либо неактивный набор. Номер редактируемого набора отображается на LCP мигающим.	
[1]	Set-up 1	Set-up 1 [1] и Set-up 2 [2] можно свободно редактировать в процессе работы независимо того, какой набор является активным.
[2]	Set-up 2	
[9]	Active Set-up	(т. е. набор параметров, с которым преобразователь частоты работает в данный момент) может также редактироваться в процессе работы.

0-12 Link Setups		
Опция:	Функция:	
	Эта связь обеспечивает синхронизацию значений параметров, «не подлежащих изменению во время работы», позволяя переходить от одного набора к другому в процессе работы.	

0-12 Link Setups		
Опция:	Функция:	
		Если наборы не связаны, их изменение во время работы двигателя невозможно. Поэтому изменение набора не происходит до выбега двигателя.
[0]	Not linked	Оставленные неизменными параметры в обоих наборах не подлежат изменению во время работы двигателя.
[20]	Linked	Параметры, «не подлежащие изменению во время работы», копируются из одного набора в другой, таким образом, они идентичны в обоих наборах.

3.1.3 0-3* LCP Custom Readout

Элементы, выводимые на дисплей, можно настроить различным образом: *Custom Readout. Значение, пропорциональное скорости (линейно пропорциональное, пропорциональное квадрату или кубу скорости, в зависимости от единицы измерения, выбранной в 0-30 Custom Readout Unit) *Display Text. Текстовая строка сохраняется в параметре.

Custom Readout

Отображаемая величина вычисляется, исходя из установок в 0-30 Custom Readout Unit, 0-31 Custom Readout Min Value (только линейная), 0-32 Custom Readout Max Value, 4-14 Motor Speed High Limit [Hz] и фактической скорости.

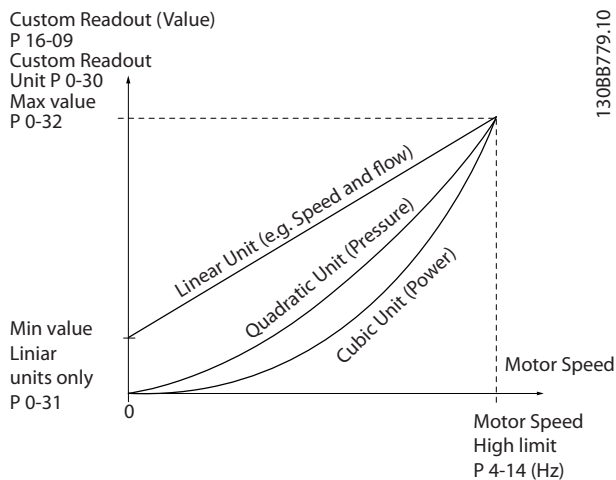


Рисунок 3.1

Соотношение зависит от вида единицы измерения, выбранного в 0-30 Custom Readout Unit:

Единица измерения	Зависимость от скорости
Безразмерная	Линейная
Скорость	
Расход, объем	
Расход, масса	
Скорость	
Длина	Квадратичная
Температура	
Давление	
Мощность	Кубическая

Таблица 3.1

0-30 Custom Readout Unit		
Опция:	Функция:	
		Программирование значений, отображаемых на дисплее LCP. Эта величина имеет линейную, квадратичную или кубическую зависимость от скорости. Это отношение зависит от выбранной единицы измерения (см. таблицу выше). Фактическое расчетное значение может быть прочитано в 16-09 Custom Readout.
[0]	None	
[1]	%	
[5]	PPM	
[10]	l/Min	
[11]	RPM	
[12]	Pulse/s	
[20]	l/s	
[21]	l/min	
[22]	l/h	
[23]	m3/s	
[24]	m3/min	
[25]	m3/h	
[30]	kg/s	
[31]	kg/min	
[32]	kg/h	
[33]	t/min	
[34]	t/h	
[40]	m/s	
[41]	m/min	
[45]	m	
[60]	Degree Celsius	
[70]	mbar	
[71]	bar	
[72]	Pa	
[73]	kPa	
[74]	m Wg	
[80]	kW	
[120]	GPM	
[121]	gal/s	
[122]	gal/min	
[123]	gal/h	

0-30 Custom Readout Unit	
Опция:	Функция:
[124] CFM	
[127] ft ³ /h	
[140] ft/s	
[141] ft/min	
[160] Degree Fahr	
[170] psi	
[171] lb/in ²	
[172] in WG	
[173] ft WG	
[180] hp	

0-31 Custom Readout Min Value		
Диапазон:	Функция:	
0 CustomReadoutUnit*	[0 - 999999.99 CustomReadoutUnit]	Этот параметр позволяет задать мин. значение величины, выбранной пользователем для вывода (при нулевой скорости). При выборе линейных единиц измерения в 0-30 Custom Readout Unit можно выбрать только значение, отличное от 0. Для единиц с возведением в квадрат и в куб минимальным значением является 0.

0-32 Custom Readout Max Value		
Диапазон:	Функция:	
100 CustomReadoutUnit*	[0.0 - 999999.99 CustomReadoutUnit]	Этот параметр задает максимальное значение, отображаемое, когда скорость двигателя достигла величины, заданной в 4-14 Motor Speed High Limit [Hz].

0-37 Display Text 1	
Диапазон:	Функция:
[0 - 0]	В этом параметре можно записать индивидуальную текстовую строку для считывания с помощью последовательной связи. Используется, когда работает BACnet.

0-38 Display Text 2	
Диапазон:	Функция:
[0 - 0]	В этом параметре можно записать индивидуальную текстовую строку для считывания с помощью последовательной связи. Используется, когда работает BACnet.

0-39 Display Text 3	
Диапазон:	Функция:
[0 - 0]	В этом параметре можно записать индивидуальную текстовую строку для считывания с помощью последовательной связи. Используется, когда работает BACnet.

3.1.4 0-4* LCP

Разрешение, запрет работы и защита паролем отдельных кнопок на LCP.

0-40 [Hand on] Key on LCP		
Опция:	Функция:	
[0] Disabled	Выберите [0] Disabled, чтобы исключить случайный запуск преобразователя частоты в ручном режиме.	
[1] Enabled	Кнопка [Hand on] (Ручной пуск) разрешена.	

0-42 [Auto on] Key on LCP		
Опция:	Функция:	
[0] Disabled	Выберите [0] Disabled, чтобы исключить случайный запуск преобразователя частоты с LCP.	
[1] Enabled	Кнопка [Auto on] (Автоматический пуск) разрешена.	

0-44 [Off/Reset] Key on LCP		
Опция:	Функция:	
[0] Disabled		
[1] Enabled		
[7] Enable Reset Only		

3.1.5 0-5* Copy / Save

Копирование настроек параметров из одного набора в другой, а также в LCP и из нее.

0-50 LCP Copy		
Опция:	Функция:	
[0] No copy		
[1] All to LCP	Копирование всех параметров всех наборов из памяти преобразователя частоты в память LCP. Для облегчения техобслуживания рекомендуется скопировать все параметры после ввода преобразователя в эксплуатацию.	
[2] All from LCP	Копирование всех параметров всех наборов из памяти LCP в память преобразователя частоты.	
[3] Size indep. from LCP	Копирование только тех параметров, которые не зависят от мощности двигателя.	

0-50 LCP Copy	
Опция:	Функция:
	Последний выбор может использоваться для программирования нескольких преобразователей частоты с одинаковыми функциями без изменения уже заданных параметров двигателей.

0-51 Set-up Copy	
Опция:	Функция:
[0] No copy	Нет функции
[1] Copy from setup 1	Копировать из набора 1 в набор 2
[2] Copy from setup 2	Копировать из набора 2 в набор 1
[9] Copy from Factory setup	Копировать заводскую настройку в программируемый набор (выбирается в 0-11 Programming Set-up).

3.1.6 0-6* Пароль

0-60 Main Menu Password	
Диапазон:	Функция:
0 * [0 - 999]	Задайте пароль для доступа в главное меню с помощью кнопки [Main Menu] (Главное меню). Установка параметра равным нулю запрещает функцию пароля.

3.2 Главное меню – Нагрузка/двигатель – Группа 1

Параметры, имеющие отношение к компенсациям нагрузки и типу применяемой нагрузки, указанным на паспортной табличке электродвигателя.

3.2.1 1-0* Общие настройки

1-00 Configuration Mode		
Опция:	Функция:	
[0]	Open Loop	Скорость вращения двигателя определяется заданием скорости или установкой требуемой скорости в режиме ручного управления. Разомкнутый контур также используется, если преобразователь частоты является частью системы управления с замкнутым контуром регулирования на базе внешнего ПИ-регулятора, выдающего в качестве выходного сигнала сигнал задания скорости.
[3]	Closed Loop	Скорость вращения двигателя определяется заданием от встроенного ПИ-регулятора, который изменяет скорость двигателя как составляющую процесса регулирования с обратной связью (например, при постоянном давлении или расходе). Режим настроек ПИ-регулятора должен быть выбран в группе параметров 20-**.

ПРИМЕЧАНИЕ

Во время работы двигателя эти параметры изменять нельзя.

ПРИМЕЧАНИЕ

Если выбрано значение Closed Loop, команды реверса или запуска и реверса не изменяют направления вращения двигателя.

1-01 Motor Control Principle		
Опция:	Функция:	
[0]	U/f	Используется при параллельном подключении двигателей и/или для специального применения двигателей. Настройки управления U/f устанавливаются в параметрах 1-55 Характеристика U/f - U и 1-56 Характеристика U/f - F. ПРИМЕЧАНИЕ При выполнении управления U/f скольжение и нагрузка не компенсируются.
[1]	VVC+	Режим нормальной работы, включающий компенсацию скольжения и нагрузки.

1-01 Motor Control Principle		
Опция:	Функция:	
		ПРИМЕЧАНИЕ Если 1-10 = [1] PM, доступна только опция VVC+.

1-03 Torque Characteristics		
Опция:	Функция:	
[1]	Variable Torque	Применяется для регулирования скорости центробежных насосов и вентиляторов. Также следует использовать при регулировании одним преобразователем частоты нескольких двигателей (например, вентиляторов конденсаторов или градирни). Подается напряжение, оптимизированное для квадратичной характеристики нагрузочного момента двигателя.
[3]	Auto Energy Optim.	Применяется для оптимального энергосберегающего регулирования скорости центробежных насосов и вентиляторов. Обеспечивает подачу напряжения, оптимизированного для квадратичной характеристики нагрузочного момента двигателя. Кроме того, функция автоматической оптимизации энергопотребления (АОЭ) точно адаптирует напряжение к изменяющейся токовой нагрузке, уменьшая тем самым расход энергии и акустический шум двигателя.

1-06 Clockwise Direction		
Этот параметр определяет термин «По часовой стрелке», соответствующий стрелке направления панели LCP. Используется для удобного изменения направления вращения вала, чтобы не менять местами провода двигателя.		
Опция:	Функция:	
[0]	Normal	При подключении преобразователя частоты к двигателю следующим способом: U -> U; V -> V и W -> W вал двигателя повернется в направлении по часовой стрелке.
[1]	Inverse	При подключении преобразователя частоты к двигателю следующим способом: U -> U; V -> V и W -> W вал двигателя повернется в направлении против часовой стрелки.

Во время работы двигателя данный параметр изменять нельзя.

3.2.2 1-10 - 1-13 Motor Selection

ПРИМЕЧАНИЕ

Во время вращения двигателя параметры этой группы регулировать нельзя.

Перечисленные параметры являются активными («х»), в зависимости от значения параметра 1-10 Motor Construction

1-10 Конструкция двигателя	[0] Asynchron	[1] PM Motor non salient
1-00 Режим конфигурирования	x	x
1-03 Хар-ка момента нагрузки	x	
1-06 По часовой стрелке	x	x
1-14 Damping Gain		x
1-15 Low Speed Filter Time Const.		x
1-16 High Speed Filter Time Const.		x
1-17 Voltage filter time const.		x
1-20 Мощность двигателя [кВт]	x	
1-22 Напряжение двигателя	x	
1-23 Частота двигателя	x	
1-24 Ток двигателя	x	x
1-25 Номинальная скорость двигателя	x	x
1-26 Длительный ном. момент двигателя	x	x
1-29 Automatic Motor Adaption (AMA)	x	x
1-30 Сопротивление статора (Rs)	x	x
1-33 Реакт.сопротивл.рассеяния статора(X1)	x	
1-35 Основное реактивное сопротивление (Xh)	x	
1-37 Индуктивность по оси d (Ld)		x
1-39 Число полюсов двигателя	x	x
1-40 Противо-ЭДС при 1000 об/мин		x
1-52 Мин. скорость норм. намагнич. [Гц]	x	
1-60 Компенсация нагрузки на низк.скорости	x	
1-61 Компенсация нагрузки на выс.скорости	x	
1-62 Компенсация скольжения	x	
1-63 Пост.времени компенсации скольжения	x	
1-64 Подавление резонанса	x	
1-65 Постоянная времени подавл. резонанса	x	
1-66 Мин. ток при низкой скорости		x
1-71 Задержка запуска	x	x
1-72 Функция запуска	x	x
1-73 Flying Start	x	x
1-80 Функция при останове	x	x

1-82 Мин.ск. д.функц.при ост. [Гц]	x	x
1-90 Motor Thermal Protection	x	x
1-93 Источник термистора	x	x
2-00 Ток удержания (пост. ток)	x	
2-01 Ток торможения пост. током	x	
2-02 Время торможения пост. током	x	
2-04 Скорость включ.торм.пост.током [Гц]	x	
2-06 Ток торможения пост. током		x
2-07 Время торможения пост. током		x
2-10 Функция торможения	x	x
2-16 AC brake Max. Current	x	
2-17 Контроль перенапряжения	x	
4-10 Направление вращения двигателя	x	x
4-12 Нижний предел скорости двигателя [Гц]	x	x
4-14 Верхний предел скорости двигателя [Гц]	x	x
4-18 Предел по току	x	x
4-19 Макс. выходная частота	x	x
4-58 Функция при обрыве фазы двигателя	x	
14-40 Уровень изменяющ. крут. момента	x	
14-41 Мин. намагничивание АОЭ	x	

Таблица 3.2

3.2.3 1-10 Motor Construction

1-10 Motor Construction		
Выберите тип конструкции двигателя.		
Опция:	Функция:	
[0] Asynchron	Для асинхронных двигателей.	
[1] PM, non salient SPM	Для двигателей с постоянными магнитами. Обратите внимание, что двигатели с постоянными магнитами делятся на две группы: с наружными магнитами (явнополюсные) и внутренними магнитами (неявнополюсные).	
<p>ПРИМЕЧАНИЕ Доступно только до мощности двигателя 22 кВт.</p>		

ПРИМЕЧАНИЕ

По конструкции двигатель может быть либо асинхронным, либо с постоянными магнитами.

3.2.4 1-14–1-17 VVC^{plus} PM

Параметры управления по умолчанию для ядра управления VVC^{plus} PMSM оптимизированы для систем HVAC и нагрузки инерции в диапазоне $50 > J_l/J_m > 5$, где J_l — это инерция нагрузки из системы, а J_m — инерция аппарата.

Для систем с низкой инерцией $J_l/J_m < 5$ рекомендуется, чтобы *1-17 Voltage filter time const.* увеличивался с коэффициентом 5-10, а в некоторых случаях значение параметра *1-14 Damping Gain* также необходимо уменьшить для повышения производительности и устойчивости.

Для систем с высокой инерцией $J_l/J_m \gg 50$ рекомендуется, чтобы значения параметров *1-15 Low Speed Filter Time Const.*, *1-16 High Speed Filter Time Const.* и *1-14 Damping Gain* увеличивались для повышения производительности и устойчивости.

Для высокой нагрузки при малой скорости [$< 30\%$ от номинальной] рекомендуется, чтобы значение параметра *1-17 Voltage filter time const.* увеличивалось из-за нелинейности в инверторе при малой скорости.

1-14 Damping Gain		
Диапазон:	Функция:	
120 %* [0 - 250 %]	Усиление подавления стабилизирует аппарат PM, чтобы запустить его плавно и устойчиво. Значение усиления подавления будет контролировать динамические характеристики аппарата PM. Высокое значение усиления подавления приведет к высоким динамическим характеристикам, а низкое значение — к низкой динамике. Динамические характеристики связаны с данными аппарата и типом нагрузки. Если усиление подавления слишком высокое или низкое, управление станет неустойчивым.	

1-15 Low Speed Filter Time Const		
Диапазон:	Функция:	
Size related*	[0.01 - 20 s]	

1-16 High Speed Filter Time Const		
Диапазон:	Функция:	
Size related*	[0.01 - 20 s]	

1-17 Voltage filter time const		
Диапазон:	Функция:	
Size related*	[0.01 - 1 s]	

3.2.5 1-2* Motor Data

Параметры группы 1-2* содержат введенные данные с паспортной таблички подключенного двигателя.

ПРИМЕЧАНИЕ

Изменение значений этих параметров влияет на настройку других параметров.

1-20 Motor Power		
Диапазон:	Функция:	
[2]	0.12 kW - 0.16 hp	
[3]	0.18 kW - 0.25 hp	
[4]	0.25 kW - 0.33 hp	
[5]	0.37 kW - 0.5 hp	
[6]	0.55 kW - 0.75 hp	
[7]	0.75 kW - 1 hp	
[8]	1.1 kW - 1 hp	
[9]	1.5 kW - 2 hp	
[10]	2.2 kW - 3 hp	
[11]	3 kW - 4 hp	
[12]	3.7 kW - 5 hp	
[13]	4 kW - 5.4 hp	
[14]	5.5 kW - 7.5 hp	
[15]	7.5 kW - 10 hp	
[16]	11 kW - 15 hp	
[17]	15 kW - 20 hp	
[18]	18.5 kW - 25 hp	
[19]	22 kW - 30 hp	
[20]	30 kW - 40 hp	
[21]	37 kW - 50 hp	
[22]	45 kW - 60 hp	
[23]	55 kW - 75 hp	
[24]	75 kW - 100 hp	
[25]	90 kW - 120 hp	
[26]	110 kW - 150 hp	

1-22 Motor Voltage		
Диапазон:	Функция:	
Size related*	[50.0 - 1000.0 V]	

1-23 Motor Frequency		
Диапазон:	Функция:	
Size related*	[20 - 400 Hz]	

ПРИМЕЧАНИЕ

Этот параметр не может быть изменен во время вращения двигателя.

1-24 Motor Current		
Диапазон:	Функция:	
Size related*	[0.01 - 26.0 A]	

ПРИМЕЧАНИЕ

Этот параметр не может быть изменен во время вращения двигателя.

1-25 Motor Nominal Speed		
Диапазон:		Функция:
Size related*	[100 - 60000 RPM]	

ПРИМЕЧАНИЕ

Этот параметр не может быть изменен во время вращения двигателя.

1-26 Длительный ном. момент двигателя		
Диапазон:		Функция:
Size related*	[0.1 - 10000.0 Nm]	

ПРИМЕЧАНИЕ

Изменение значения этого параметра повлияет на установку других параметров.

1-29 Automatic Motor Adaption (AMA)		
Опция:	Функция:	
		Функция ААД оптимизирует динамические характеристики двигателя путем автоматической оптимизации дополнительных параметров двигателя (1-30 Stator Resistance (Rs)–1-35 Main Reactance (Xh)) при неподвижном двигателе.
[0]	Off	Нет функции
[1]	Enable Complete AMA	Выполняется ААД сопротивления статора Rs, реактивного сопротивления утечки статора X ₁ и основного реактивного сопротивления X _h . ПРИМЕЧАНИЕ Следует обратить внимание, что цифровой вход (5-12 Terminal 27 Digital Input) клеммы 27 по умолчанию настроен на инверсный останов выбегом. Это означает, что ААД не может быть выполнена при отсутствии напряжения 24 В в клемме 27, поэтому подключайте клемму 12 к клемме 27.
[2]	Enable Reduced AMA	Выполняется только сокращенная ААД сопротивления статора R _s в системе. Выберите этот вариант, если между преобразователем частоты и двигателем включен LC-фильтр.

ПРИМЕЧАНИЕ

Когда в 1-10 Конструкция двигателя установлено значение [1] PM, non-salient SPM, доступна только опция [2] Enable Reduced AMA.

После выбора [1] или [2] активизируйте функцию ААД нажатием кнопки [Hand on] (Ручной пуск). После выполнения обычной последовательности операций на

дисплее появится сообщение: «Press [OK] to finish AMA». После нажатия кнопки [OK] преобразователь частоты будет готов к работе.

ПРИМЕЧАНИЕ

- Для наилучшей адаптации преобразователя частоты выполняйте ААД на холодном двигателе
- ААД не может проводиться на работающем двигателе
- ААД не может быть выполнена на двигателе с большей номинальной мощностью, чем у преобразователя частоты, например, при подключении двигателя мощностью 5,5 кВт к преобразователю частоты мощностью 4 кВт.

ПРИМЕЧАНИЕ

При выполнении ААД на двигатель не должен воздействовать внешний крутящий момент.

ПРИМЕЧАНИЕ

При изменении одного из значений в группе параметров 1-2* Motor Data дополнительные настройки двигателя (1-30 Stator Resistance (Rs)–1-39 Motor Poles) возвращаются к установкам по умолчанию. Этот параметр не может быть изменен во время вращения двигателя.

ПРИМЕЧАНИЕ

Полная ААД должна выполняться без фильтра, и только сокращенная ААД должна выполняться с фильтром.

1-30 Stator Resistance (Rs)		
Диапазон:		Функция:
Size related*	[0.0 - 99.99 Ohm]	

1-33 Stator Leakage Reactance (X1)		
Диапазон:		Функция:
Size related*	[0.0 - 999.9 Ohm]	

1-35 Main Reactance (Xh)		
Диапазон:		Функция:
Size related*	[0.0 - 999.9 Ohm]	

ПРИМЕЧАНИЕ

Этот параметр не может быть изменен во время вращения двигателя.

1-37 d-axis Inductance (Ld)		
Диапазон:		Функция:
Size related*	[0 - 1000]	

1-39 Motor Poles		
Диапазон:	Функция:	
4 * [2 - 100]	Введите число полюсов двигателя.	
	Число полюсов	~n _n при 50 Гц ~n _n при 60 Гц
	2	2700-3000 3250-3600
	4	1350-1500 1625-1800
	6	700-1000 840-1200
	Таблица 3.3 В таблице приведено число полюсов для нормальных диапазонов скорости двигателей различных типов. Двигатели, рассчитанные на другие частоты, определяются отдельно. Число полюсов двигателя всегда четное, поскольку оно относится к общему числу полюсов, а не к числу пар полюсов. Этот параметр не может быть изменен во время вращения двигателя.	

1-40 Back EMF at 1000 RPM		
Диапазон:	Функция:	
Size related* [10 - 9000 V]		

1-50 Motor Magnetisation at Zero Speed		
Диапазон:	Функция:	
100 %* [0 - 300.0 %]	Этот параметр используется вместе с 1-52 <i>Min Speed Normal Magnetising [Hz]</i> для получения различной тепловой нагрузки двигателя при его вращении на низкой скорости. Введите значение в процентах от номинального тока намагничивания. Если заданное значение слишком мало, возможно снижение момента на валу двигателя.	
	Рисунок 3.2	

1-52 Min Speed Normal Magnetising [Hz]		
Диапазон:	Функция:	
0 Hz* [0 - 10.0 Hz]	Установите требуемую частоту для нормального тока намагничивания. Используйте этот параметр вместе с 1-50 <i>Motor Magnetisation at Zero Speed</i> . См. рисунок к 1-50 <i>Motor Magnetisation at Zero Speed</i> .	

1-55 U/f Characteristic - U		
Диапазон:	Функция:	
Size related* [0 - 999 V]		

1-56 U/f Characteristic - F		
Диапазон:	Функция:	
Size related* [0 - 400.0 Hz]		

1-60 Low Speed Load Compensation		
Диапазон:	Функция:	
100 %* [0 - 199 %]	Введите в процентах значение компенсации нагрузки на низкой скорости. Этот параметр используется для оптимизации нагрузки двигателя на низких оборотах. Этот параметр активен, только если 1-10 <i>Motor Construction</i> = [0].	

1-61 High Speed Load Compensation		
Диапазон:	Функция:	
100 %* [0 - 199 %]	Введите в процентах значение компенсации нагрузки на высокой скорости. Этот параметр используется для оптимизации нагрузки двигателя на высоких оборотах. Этот параметр активен, только если 1-10 <i>Motor Construction</i> = [0].	

1-62 Slip Compensation		
Диапазон:	Функция:	
0 %* [-400 - 399.0 %]	Введите величину в % для компенсации скольжения, чтобы скорректировать допуски на значение n _{m,n} . Компенсация скольжения вычисляется автоматически на основе номинальной скорости вращения двигателя n _{m,n} .	

1-63 Slip Compensation Time Constant		
Диапазон:	Функция:	
0.1 s* [0.05 - 5.00 s]	Введите скорость реакции при компенсации скольжения. Большое значение соответствует медленной реакции, низкое значение — быстрой. Если возникают проблемы с резонансом на низких частотах, необходимо задавать большее значение времени.	

1-66 Min. Current at Low Speed		
Диапазон:	Функция:	
50 %* [0 - 120 %]	Увеличение этого тока повышает крутящий момент двигателя при низкой скорости.	

1-71 Start Delay		
Диапазон:		Функция:
0 s*	[0 - 10 s]	Этот параметр обеспечивает задержку пуска. Преобразователь частоты начинает работу с учетом функции запуска, заданной в 1-72 Start Function. Установите время задержки пуска до начала ускорения.

1-72 Start Function		
Опция:		Функция:
[0]	DC Hold/delay time	На двигатель подается 2-00 DC Hold/Motor Preheat Current за время задержки пуска.
[2]	Coast/delay time	Инвертор останавливается с выбегом за время задержки пуска (инвертора выкл.).

1-73 Запуск с хода		
Опция:		Функция:
		Эта функция позволяет «подхватить» двигатель, который свободно вращается вследствие пропадания напряжения. Поиск запуска с хода производится только в направлении часовой стрелки. В случае неудачи включается торможение постоянным током. Если выбран двигатель с постоянным магнитом, ожидание будет выполняться, если скорость менее 2,5–5 %, в течение времени, установленного в 2-07 Время торможения пост. током.
[0]	Запрещено	Если эта функция не требуется, выберите [0] Disable.
[1]	Разрешено	Если требуется, чтобы преобразователь частоты «подхватывал» вращающийся двигатель и управлял им, выберите [1] Enable. Этот параметр всегда настроен на [1] Enable, когда 1-10 Конструкция двигателя установлен в значение [1] PM non salient. Важные связанные параметры: <ul style="list-style-type: none"> 2-01 Ток торможения пост. током 2-06 Ток торможения пост. током 2-07 Время торможения пост. током

Функция пуска с хода, используемая для двигателей с постоянными магнитами, основана на оценке начальной скорости. Скорость всегда оценивается как первое действие после активного сигнала запуска.

Если показатель скорости ниже значения параметра в 2,5–5 %, будет включена функция ожидания (см. 2-06 Ток торможения пост. током и 2-07 Время торможения пост. током). В противном случае преобразователь частоты «поймает» двигатель на этой скорости и возобновит нормальную работу.

Пределы по току принципа пуска с хода, используемые для двигателей с постоянными магнитами:

- Диапазон скорости составляет до 100 % номинальной скорости или скорости ослабления поля (в зависимости от того, какая скорость ниже).
- Ограничено до мощности аппарата до 22 кВт
- Для применений с большой инерцией (т. е., когда инерция нагрузки более чем в 30 раз превышает инерцию двигателя).

1-80 Function at Stop		
Опция:		Функция:
		Выберите действие привода после команды останов или после снижения скорости до значения, установленного в 1-82 Мин.ск. д.функц.при ост. [Гц]. Function at Stop. Доступные варианты выбора зависят от 1-10 Конструкция двигателя: [0] Asynchron: [0] coast [1] DC-hold [1] PM non salient: [0] coast
[0]	Coast	Оставляет двигатель в режиме свободного вращения.
[1]	DC hold / Motor Preheat	Подача на двигатель удерживающего постоянного тока (см. 2-00 DC Hold/Motor Preheat Current).

1-82 Min Speed for Function at Stop [Hz]		
Диапазон:		Функция:
0 Hz*	[0 - 20 Hz]	Установите выходную частоту, при которой активируется 1-80 Function at Stop.

1-90 Motor Thermal Protection		
Опция:		Функция:
		При использовании ЭТР (электронного теплового реле) температура двигателя вычисляется на основе частоты, скорости и времени. Компания Danfoss рекомендует использовать функцию ЭТР при отсутствии термистора. ПРИМЕЧАНИЕ Вычисление ЭТР выполняется по данным двигателя из группы 1-2*.
[0]	No protection	Запрещает контроль температуры.
[1]	Thermistor warning	Термистор, подключенный к цифровому или аналоговому входу, выдает предупреждение при превышении верхнего

1-90 Motor Thermal Protection		
Опция:	Функция:	
		предела температуры двигателя (см. <i>1-93 Thermistor Source</i>).
[2]	Thermistor trip	Термистор, подключенный к цифровому или аналоговому входу, выдает аварийный сигнал и отключает преобразователь частоты при превышении верхнего предела температуры двигателя (см. <i>1-93 Thermistor Source</i>).
[3]	ETR warning 1	Предупреждение выдается при превышении вычисленного верхнего предела температуры двигателя.
[4]	ETR trip 1	При превышении 90 % вычисленного верхнего предела температуры двигателя выдается аварийный сигнал, и преобразователь частоты отключается.

1-93 Thermistor Source		
Опция:	Функция:	
		Выберите вход, к которому должен быть подключен термистор (датчик РТС). При использовании аналогового входа один и тот же вход может использоваться в качестве задания в <i>3-15 Источник задания 1-3-17 Источник задания 3</i> .
[0]	None	
[1]	Analog input AI53	
[6]	Digital input DI29	

ПРИМЕЧАНИЕ

Этот параметр не может быть изменен во время вращения двигателя.

ПРИМЕЧАНИЕ

Для цифрового входа следует установить значение [0] *PNP - Active at 24 V* в *5-03 Digital Input 29 Mode*.

3.3 Главное меню – Торможение – Группа 2

2-00 DC Hold/Motor Preheat Current		
Диапазон:		Функция:
50 %*	[0 - 160 %]	Ток удержания устанавливается в процентах от номинального тока двигателя IM,N 1-24 Motor Current. 2-00 DC Hold/Motor Preheat Current удерживает функцию двигателя (удерживающий крутящий момент) или производит предварительный нагрев двигателя. Данный параметр работает, если удержание постоянным током выбрано в 1-72 Start Function [0] или 1-80 Function at Stop [1].

ПРИМЕЧАНИЕ

Максимальное значение зависит от номинального тока двигателя.

Избегайте слишком длительной подачи 100-процентного тока. Это может привести к повреждению двигателя.

2-01 DC Brake Current		
Диапазон:		Функция:
50 %*	[0 - 150 %]	Ток устанавливается в процентах от номинального тока двигателя, 1-24 Motor Current. Ток торможения постоянным током подается по команде останова, когда скорость становится ниже предельного значения, установленного в 2-04 DC Brake Cut In Speed; при активизации инверсной функции торможения постоянным током; или по команде, поданной через порт последовательной связи. См. продолжительность в 2-02 DC Braking Time.

ПРИМЕЧАНИЕ

Максимальное значение зависит от номинального тока двигателя. Избегайте слишком длительной подачи 100-процентного тока. Это может привести к повреждению двигателя.

2-02 DC Braking Time		
Диапазон:		Функция:
10 s*	[0 - 60 s]	Установите продолжительность протекания тока при торможении постоянным током, заданным в 2-01 DC Brake Current.

2-04 DC Brake Cut In Speed		
Диапазон:		Функция:
0 Hz*	[0 - 400 Hz]	Данный параметр используется для задания скорости включения торможения по постоянному току, при достижении которой подается постоянный ток

2-04 DC Brake Cut In Speed		
Диапазон:		Функция:
		торможения 2-01 DC Brake Current совместно с командой останова.

ПРИМЕЧАНИЕ

2-01, 2-02, и 2-04 не действуют, когда 1-10 Конструкция двигателя = [1] PM, non salient SPM.

2-06 Parking Current		
Диапазон:		Функция:
100 %*	[0 - 150 %]	Ток устанавливается в процентах от номинального тока двигателя, 1-24 Ток двигателя. Действует в сочетании с 1-73 Запуск с хода. Ток ожидания действует в течение времени, установленного в 2-07 Время торможения пост. током.

ПРИМЕЧАНИЕ

2-06 Ток торможения пост. током и 2-07 Время торможения пост. током: Активен, только если двигатель с постоянным магнитом выбран в 1-10 Motor Construction

2-07 Время торможения пост. током		
Диапазон:		Функция:
3.0 s*	[0.1 - 60.0 s]	Установите продолжительность протекания тока ожидания, заданную в параметре 2-06 Ток торможения пост. током. Действует в сочетании с 1-73 Запуск с хода.

3.3.1 2-1* Overvoltage Control

Группа параметров для выбора параметров динамического торможения.

2-10 Brake Function		
Опция:		Функция:
[0]	Off	Не установлен тормозной резистор.
[2]	AC brake	Тормоз переменного тока включен.

2-17 Over-voltage Control		
Опция:		Функция:
		Выберите активацию режима контроля перенапряжения, который уменьшает опасность отключения привода при перенапряжении в цепи постоянного тока, обусловленного поступлением энергии рекуперации из нагрузки.
[0]	Disabled	Контроль перенапряжения не требуется.
[2]	Enabled	Активизирует контроль перенапряжения.

ПРИМЕЧАНИЕ

Время изменения скорости автоматически корректируется для предотвращения отключения преобразователь частоты.

3**ПРИМЕЧАНИЕ**

2-17 Контроль перенапряжения нельзя включить, когда
1-10 Конструкция двигателя = [1] PM, non salient SPM.

3.4 Главное меню – Задание/Разгон и торможение – Группа 3

3.4.1 3-0* Пределы задания

Параметры для настройки единицы измерения задания, пределов и диапазонов.

Подробную информацию об установках в замкнутом контуре также см. в группе параметров 20-0*.

3-02 Minimum Reference		
Диапазон:	Функция:	
0 ReferenceFeed-backUnit*	[-4999.0 - 4999 ReferenceFeed-backUnit]	Минимальное задание — это наименьшее значение, которое можно получить при суммировании всех заданий.

3-03 Maximum Reference		
Диапазон:	Функция:	
Size related*	[-4999.0 - 4999 ReferenceFeed-backUnit]	

3.4.2 3-1* Задания

3-10 Preset Reference		
Диапазон:	Функция:	
0 %*	[-100 - 100 %]	Введите в этот параметр путем программирования массива до восьми различных предустановленных заданий (0–7). Выберите для соответствующих цифровых входов в группе параметров 5.1* Digital Inputs значение Preset Reference bit 0/1/2 [16], [17] или [18].

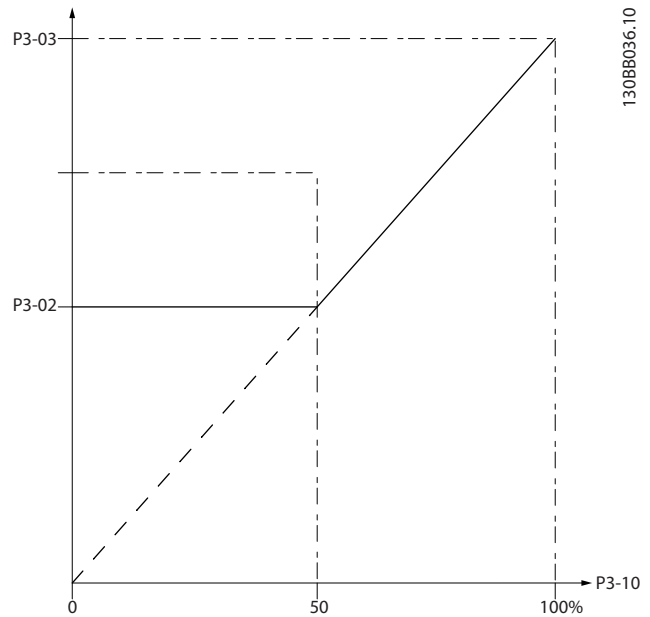


Рисунок 3.4

3-11 Jog Speed [Hz]		
Диапазон:	Функция:	
5 Hz*	[0 - 400.0 Hz]	Толчковая скорость — это заданная выходная скорость двигателя, которую обеспечивает преобразователь частоты, когда активизирована функция толчковой скорости. См. также 3-80 Jog Ramp Time.

3-14 Preset Relative Reference		
Диапазон:	Функция:	
0 %*	[-100 - 100 %]	<p>Задайте в процентах фиксированное значение, которое должно добавляться к переменной величине, определенной в параметре 3-18 Источник отн. масштабирования задания, <i>Relative Scaling Reference Source</i>.</p> <p>Сумма фиксированной и переменной величин (обозначена Y на Рисунок 3.5) умножается на фактическое задание (обозначено X на Рисунок 3.5). Это произведение добавляется к действующему заданию $X + X \times \frac{Y}{100}$</p>

Рисунок 3.5

3-15 Reference 1 Source		
Опция:	Функция:	
		Выберите вход, который должен использоваться для подключения первого сигнала задания. <i>3-15 Reference 1 Source, 3-16 Reference 2 Source и 3-17 Reference 3 Source</i> определяют до трех различных сигналов задания. Сумма этих сигналов задания определяет фактическое задание. См. также <i>1-93 Thermistor Source</i> .
[0]	No function	
[1]	Analog in 53	
[2]	Analog in 54	
[7]	Pulse input 29	
[11]	Local bus reference	

3-16 Reference 2 Source		
Опция:	Функция:	
		Выберите вход, который должен использоваться для подключения сигнала второго задания. <i>3-15 Reference 1 Source, 3-16 Reference 2 Source и 3-17 Reference 3 Source</i> определяют до трех различных сигналов задания. Сумма этих сигналов задания определяет фактическое задание. См. также <i>1-93 Thermistor Source</i> .
[0]	No function	
[1]	Analog in 53	
[2]	Analog in 54	
[7]	Pulse input 29	
[11]	Local bus reference	

3-17 Reference 3 Source		
Опция:	Функция:	
		Выберите вход, который должен использоваться для подключения сигнала третьего задания. <i>3-15 Reference 1 Source, 3-16 Reference 2 Source и 3-17 Reference 3 Source</i> определяют до трех различных сигналов задания. Сумма этих сигналов задания определяет фактическое задание. Этот параметр не может быть изменен во время вращения двигателя. Вариант [1] PM недоступен, если в <i>3-17 Reference 3 Source</i> установлено значение [1] PM.
[0]	No function	
[1]	Analog in 53	
[2]	Analog in 54	

3-17 Reference 3 Source		
Опция:	Функция:	
[7]	Pulse input 29	
[11]	Local bus reference	

3.4.3 3-4* Изменение скор. 1

Сконфигурируйте параметр изменения скорости и времена изменения скорости для каждой из двух характеристик (группа параметров 3-4* и группа параметров 3-5*).

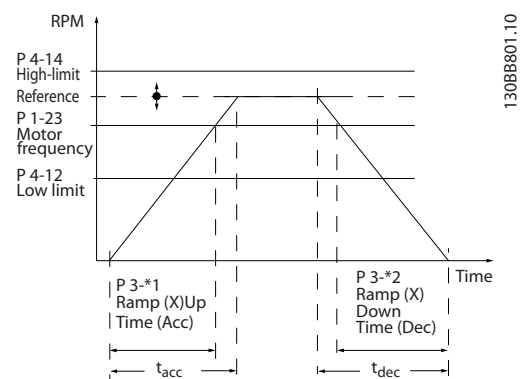


Рисунок 3.6

3-41 Ramp 1 Ramp Up Time		
Диапазон:	Функция:	
Size related*	[0.05 - 3600 s]	

3-42 Ramp 1 Ramp Down Time		
Диапазон:	Функция:	
Size related*	[0.05 - 3600 s]	

3.4.4 3-5* Изменение скор. 2

Выбор параметров изменения скорости см. в группе параметров 3-4*.

3-51 Ramp 2 Ramp Up Time		
Диапазон:	Функция:	
Size related*	[0.05 - 3600 s]	

3-52 Ramp 2 Ramp Down Time		
Диапазон:	Функция:	
Size related*	[0.05 - 3600 s]	

3.4.5 3-8* Др.изменен.скор.

3-80 Jog Ramp Time		
Диапазон:		Функция:
Size related*	[0.05 - 3600 s]	

3-81 Quick Stop Ramp Time		
Диапазон:		Функция:
Size related*	[0.05 - 3600 s]	

3.5 Главное меню – Пределы/ Предупреждения – Группа 4

3.5.1 4-1* Motor Limits

Определите пределы по току и скорости для двигателя, а также реакцию преобразователя частоты при выходе за эти пределы.

4-10 Motor Speed Direction		
Опция:	Функция:	
[0]	Clockwise	Допускается направление только по часовой стрелке.
[2]	Both directions	Допускается работа в направлениях по часовой стрелке и против часовой стрелки.

ПРИМЕЧАНИЕ

Настройки в 4-10 Motor Speed Direction влияют на 1-73 Flying Start.

4-12 Motor Speed Low Limit [Hz]		
Диапазон:	Функция:	
0 Hz*	[0 - 400.0 Hz]	Введите нижний предел скорости вращения двигателя. Нижний предел скорости вращения двигателя может устанавливаться в соответствии с рекомендуемой изготовителем минимальной скоростью двигателя. Нижний предел скорости не должен превышать значение, установленное в 4-14 Motor Speed High Limit [Hz].

4-14 Motor Speed High Limit [Hz]		
Диапазон:	Функция:	
65 Hz*	[0.1 - 400.0 Hz]	Введите верхний предел скорости двигателя. 4-14 Motor Speed High Limit [Hz] может устанавливаться в соответствии с рекомендуемой производителем максимальной скоростью двигателя. Верхний предел скорости двигателя должен быть больше значения, установленного в 4-12 Motor Speed Low Limit [Hz].

ПРИМЕЧАНИЕ

Максимальная выходная частота не может превышать 10 % от частоты коммутации инвертора (14-01 Switching Frequency).

ПРИМЕЧАНИЕ

Верхний предел скорости электродвигателя не может быть больше 4-19 Max Output Frequency.

4-18 Current Limit		
Диапазон:	Функция:	
110 %*	[0 - 300 %]	Введите предел тока для двигателя и работы генератора (в % от номинального тока двигателя. Если значение больше, чем максимальная номинальная выходная мощность преобразователя частоты, ток будет ограничиваться максимальным выходным током преобразователей частоты). При изменении значений параметров 1-00 Configuration Mode-1-25 Motor Nominal Speed 4-18 Current Limit не сбрасывается автоматически к значению по умолчанию.

4-19 Max Output Frequency		
Диапазон:	Функция:	
Size related*	[0.0 - 400 Hz]	

3.5.2 4-4* Настраиваемые предупреждения 2

4-40 Warning Frequency Low		
Диапазон:	Функция:	
0,00 Гц*	[0,0 Гц – Зависит от значения 4-41 Warning Frequency High]	Используйте этот параметр для задания нижнего предела диапазона частоты. Когда скорость двигателя падает ниже этого предела, на дисплее появляется сообщение SPEED LOW. Предупреждение, бит 10, устанавливается в 16-94 Ext. Status Word. Для индикации этого предупреждения можно настроить выходное реле. Предупреждающий световой сигнал на LCP не загорится при достижении предела этого набора параметров.

4-41 Warning Frequency High		
Диапазон:	Функция:	
400,0 Гц*	[Зависит от значения 4-40 Warning Frequency Low – 400,0 Гц]	Используйте этот параметр для задания верхнего предела диапазона частот. Когда скорость двигателя превышает данный предел, на дисплее появляется сообщение SPEED HIGH. Предупреждение, бит 9, устанавливается в 16-94 Ext. Status Word. Для индикации этого предупреждения можно настроить выходное реле. Предупреждающий световой сигнал на LCP не загорится при достижении предела этого набора параметров.

3.5.3 4-5* Настр. предупр.

Определите настраиваемые пределы для предупреждений по току. Предупреждения выводятся на дисплей, программируемый выход или последовательную шину.

4-50 Warning Current Low		
Диапазон:	Функция:	
0 A* [0 - 194.0 A]	Введите значение I_{LOW} . Когда ток двигателя падает ниже этого предела, в слове состояния приводов устанавливается бит. Данное значение может программироваться на формирование сигнала на цифровом выходе или релейном выходе.	

4-51 Warning Current High		
Диапазон:	Функция:	
Size related*	[0.0 - 194.0 A]	

4-54 Предупреждение: низкое задание		
Диапазон:	Функция:	
-999999.999 * [-999999.999 - par. 4-55]	Введите нижний предел задания. Если текущее задание меньше указанного предельного значения, на дисплее появляется сообщение <i>Ref_{LOW}</i> . Сигнальные выходы можно запрограммировать на формирование сигнала состояния на клемме 27 или 29 (только) и на релейном выходе 01 или 02 (только).	

4-55 Предупреждение: высокое задание		
Диапазон:	Функция:	
4999,000* [Зависит от значения 4-54 <i>Предупреждение о низком задании</i> , 4999,000]	Используйте этот параметр для задания верхнего предела диапазона задания. Если текущее задание превышает указанный предельный уровень, на дисплее появляется сообщение <i>Высокое задание</i> . Предупреждение, бит 19 устанавливается в <i>16-94 Расш. слово состояния</i> . Релейный выход можно запрограммировать таким образом, чтобы показывать данное оповещение. LCP сигнал предупреждения не горит, если достигнуто предельное значение набора параметров.	

4-56 Warning Feedback Low

Диапазон:	Функция:	
-4999,000* [-4999,000 – Зависит от значения 4-57 <i>Warning Feedback High</i>]	Используйте этот параметр для задания нижнего предела диапазона сигнала ОС. Если сигнал обратной связи ниже указанного предельного уровня, на дисплее появляется сообщение <i>Feedback Low</i> . Предупреждение, бит 6, устанавливается в <i>16-94 Ext. Status Word</i> . Для индикации этого предупреждения можно настроить выходное реле. Предупреждающий световой сигнал на LCP не загорится при достижении предела этого набора параметров.	

4-57 Warning Feedback High

Диапазон:	Функция:	
4999,000* [Зависит от значения 4-56 <i>Warning Feedback Low</i> – 4999,000]	Используйте этот параметр для задания верхнего предела диапазона сигнала. Если сигнал обратной связи превышает указанный предельный уровень, на дисплее появляется сообщение <i>Feedback High</i> . Предупреждение, бит 5 устанавливается в <i>16-94 Ext. Status Word</i> . Для индикации этого предупреждения можно настроить выходное реле. Предупреждающий световой сигнал на LCP не загорится при достижении предела этого набора параметров.	

4-58 Missing Motor Phase Function

Опция:	Функция:	
	Выберите On для вывода аварийного сигнала в случае обрыва фазы двигателя. Выберите Off, чтобы не выводить аварийный сигнал при обрыве фазы двигателя. Однако настоятельно рекомендуется настройка On, чтобы избежать повреждения двигателя.	
[0]	Off	Аварийный сигнал в случае обрыва фазы двигателя не отображается.
[1]	On	В случае обрыва фазы двигателя отображается аварийный сигнал.

ПРИМЕЧАНИЕ

Этот параметр не может быть изменен во время вращения двигателя. Функция при обрыве фазы двигателя не доступна в двигателях с постоянными магнитами.

3.5.4 4-6* Исклуч. скорости

Определите интервалы скоростей, которые следует исключить при разгоне и замедлении двигателя. В некоторых системах необходимо исключать некоторые выходные частоты или скорости ввиду возможного механического резонанса в системе. Можно исключать три диапазона частоты.

4-61 Bypass Speed From [Hz]		
Массив [3]		
Диапазон:	Функция:	
0 Hz*	[0 - 400 Hz]	В некоторых системах необходимо исключить определенные выходные скорости из-за проблем, связанных с резонансом. Введите нижний предел интервала скоростей, подлежащих исключению.

4-63 Bypass Speed To [Hz]		
Массив [3]		
Диапазон:	Функция:	
0 Hz*	[0 - 400 Hz]	В некоторых системах необходимо исключить определенные выходные скорости из-за проблем, связанных с резонансом. Введите верхнюю границу интервала скоростей, подлежащего исключению.

3.5.5 Полуавтоматическая установка исключаемых скоростей

Полуавтоматическая установка исключаемых скоростей может быть использована для облегчения программирования частот, которые следует исключить вследствие возникновения на этих частотах резонанса в системе.

При этом следует выполнить следующую процедуру.

1. Остановите двигатель.

ПРИМЕЧАНИЕ

Время замедления скорости преобразователей частоты составляет 3 секунды, что может затруднять установку исключаемых скоростей. Отрегулируйте время изменения скорости в **3-41 Ramp 1 Ramp Up Time** и **3-42 Ramp 1 Ramp Down Time**.

2. Выберите [1] Enabled в **4-64 Semi-Auto Bypass Set-up**.
3. Нажмите кнопку [Hand On] (Ручной пуск), чтобы начать поиск полос частот, вызывающих резонанс. Двигатель начнет разгоняться в соответствии с уставкой скорости разгона.

ПРИМЕЧАНИЕ

Цифровой вход клеммы 27 5-12 Terminal 27 Digital Input по умолчанию настроен на инверсный останов выбегом. Это означает, что при помощи кнопки [Hand On] (Ручной пуск) можно запустить двигатель при отсутствии напряжения 24 В на клемме 27, для этого следует подключить клемму 12 к клемме 27.

4. При проходе через резонансную полосу частот нажмите кнопку [OK] на LCP, когда система будет выходить из этой полосы. Фактическая частота будет сохранена первым элементом в **4-63 Bypass Speed To [Hz]** (массив). Повторите эту процедуру для каждой резонансной полосы частот, определенной при разгоне двигателя (могут быть заданы максимум три полосы частот).
5. По достижении максимальной скорости двигатель начнет автоматически замедляться. Повторите вышеописанную процедуру, когда скорость будет выходить из резонансной полосы частот во время замедления двигателя. Фактические частоты, зарегистрированные при нажатиях кнопки [OK], будут сохранены в **4-61 Bypass Speed From [Hz]**.
6. Когда двигатель полностью остановится, нажмите кнопку [OK]. **4-64 Semi-Auto Bypass Set-up** автоматически перейдет в значение Off. Преобразователь частоты будет оставаться в режиме *Hand On* до тех пор, пока не будет нажата кнопка [Off] (Выкл.) или [Auto On] (Автоматический пуск).

Если границы какой-либо резонансной полосы частот не зарегистрированы надлежащим образом (например, значения частот, сохраненные в параметре *By Pass Speed To*, выше значений, содержащихся в параметре *By Pass Speed From*) или если они не имеют одинаковых номеров регистраций для параметров *By Pass From* и *By Pass To*, все регистрации будут отменены, и на дисплей будет выведено следующее сообщение: *Выявленные области частот перекрываются или не полностью определены. Нажмите [Cancel] (Отмена), чтобы прервать операцию.*

4-64 Semi-Auto Bypass Set-up		
Опция:	Функция:	
[0]	Off	
[1]	Enable	

3.6 Главное меню – Цифровой вход/выход – Группа 5

3.6.1 5-0* Digital I/O Mode

Параметры для настройки входов и выходов с использованием NPN и PNP.

Эти параметры не могут быть изменены во время вращения двигателя.

5-00 Digital Input Mode		
Опция:	Функция:	
		Задает режим NPN или PNP для цифровых входов 18,19 и 27. Digital Input Mode
[0]	PNP	Действие на положительных импульсах направления (0). Системы PNP оттягивают напряжение до напряжения GND.
[1]	NPN	Действие на отрицательных импульсах напряжения (1). Системы NPN подтягивают напряжение до напряжения +24 В внутри преобразователя частоты.

5-03 Digital Input 29 Mode		
Опция:	Функция:	
[0]	PNP	
[1]	NPN	

3.6.2 5-1* Digital Inputs

Параметры для настройки входных функций входных клемм.

Цифровые входы используются для выбора различных функций преобразователя частоты. Для любого цифрового входа может быть задано выполнение одной из следующих функций:

Функция цифрового входа	Описание
[0] No operation	Нет реакции на сигналы, передаваемые на клемму.
[1] Reset	Сбрасывает преобразователь частоты после ОТКЛЮЧЕНИЯ/АВАРИЙНОГО СИГНАЛА. Не все аварийные сигналы могут быть сброшены.
[2] Coast inverse	Оставляет двигатель в режиме свободного вращения. Логический «0» => останов выбегом. (По умолчанию цифровой вход 27): останов выбегом, инверсный вход (H3).

Функция цифрового входа	Описание
[3] Coast and reset inverse	Сброс и останов выбегом, инверсный вход (H3). Оставляет двигатель в режиме свободного вращения и вызывает сброс преобразователь частоты. Логический «0» => останов выбегом и сброс.
[4] Quick Stop inverse	Инверсный вход (H3). Вызывает останов в соответствии с временем замедления для быстрого останова, установленным в 3-81 Quick Stop Ramp Time. Когда двигатель останавливается, вал оказывается в режиме свободного вращения.
[5] DC-brake inverse	Инверсный вход для торможения постоянным током (H3). Останавливает двигатель подачей на него постоянного тока в течение определенного периода времени, см. 2-01 DC Brake Current. Эта функция активна только в том случае, если значение в 2-02 DC Braking Time отличается от 0. Этот вариант выбора недоступен, когда в 1-10 Конструкция двигателя установлено значение [1] PM non salient SPM.
[6] Stop inverse	Функция инверсного останова. Формирует функцию останова, когда выбранная клемма переходит из состояния логической «1» в состояние логического «0» (не импульсный). Останов выполняется в соответствии с выбранным временем изменения скорости.
[7] External Interlock	Та же функция, что и Coasting stop, inverse, но, кроме того, когда на клемме, запрограммированной для выполнения инверсного останова выбегом, появляется логический «0», функция External Interlock генерирует на дисплее сообщение «внешняя неисправность». Аварийный сигнал будет также подаваться через цифровые и релейные выходы, если они запрограммированы для функции External Interlock. Если причина возникновения внешней блокировки устранена, аварийный сигнал можно сбросить, используя цифровой вход или кнопку [Reset] (Сброс).
*[8] Start	Выберите пуск для команды пуска/останова. Логическая «1» = пуск, логический «0» = останов. (По умолчанию цифровой вход 18)

Функция цифрового входа	Описание
[9] Latched start	Двигатель запускается при длительности поданного импульса не менее 2 мс. При подаче сигнала Stop inverse двигатель останавливается.
[10] Reversing	Изменение направления вращения вала двигателя. Сигнал реверса воздействует только на направление вращения; он не приводит к запуску двигателя. Выберите [2] Both directions в 4-10 Motor Speed Direction. 0 = нормальный, 1 = реверс.
[11] Start reversing	Используется для подачи команд пуска/останова и реверса одновременно. Не допускается одновременная подача сигналов [8] start. 0 = останов, 1 = запуск и реверс.
[14] Jog	Используется для активизации толчковой скорости. См. 3-11 Jog Speed [Hz]. (По умолчанию цифровой вход 29)
[16] Preset ref bit 0	Разрешает выбор одного из восьми предустановленных значений задания в соответствии с Таблица 3.5.
[17] Preset ref bit 1	Разрешает выбор одного из восьми предустановленных значений задания в соответствии с Таблица 3.5.
[18] Preset ref bit 2	Разрешает выбор одного из восьми предустановленных значений задания в соответствии с Таблица 3.5.
[19] Freeze reference	Фиксация текущего задания. Фиксированное задание теперь выступает в качестве отправной точки для функций Speed up и Speed down. При использовании увеличения/снижения скорости скорость всегда следует характеристике изменения 2 (3-51 Ramp 2 Ramp Up Time и 3-52 Ramp 2 Ramp Down Time) в диапазоне 3-02 Minimum Reference–3-03 Maximum Reference.
[20] Freeze output	Фиксирует текущее задание. Фиксированное задание теперь выступает в качестве отправной точки для функций Speed up и Speed down. При использовании увеличения/снижения скорости скорость всегда следует характеристике изменения 2.

Функция цифрового входа	Описание
[21] Speed up	Требуется для цифрового управления увеличением/снижением скорости (потенциометр двигателя). Эта функция активизируется при выборе Freeze reference или Freeze output. Если функция увеличения скорости активна менее 400 мс, результирующее задание увеличивается на 0,1 %. Если функция увеличения скорости активна более 400 мс, результирующее задание будет увеличиваться в соответствии с установкой Ramp 1 в параметре 3-41 Ramp 1 Ramp Up Time.
[22] Speed down	Аналогично [21] Speed up, но задание убывает.
[23] Set-up select bit 0	Выберите один из двух наборов. Установите для 0-10 Active Set-up значение Multi Set-up.
[34] Ramp bit 0	Выберите используемую характеристику изменения скорости. При выборе логического «0» будет использована характеристика 1; при выборе логической «1» — характеристика 2.
[37] Fire mode	Поступивший сигнал переводит преобразователь частоты в пожарный режим, при этом все остальные команды отменяются. См. 24-0* Fire Mode.

Функция цифрового входа	Описание
[52] Run permissive	<p>Чтобы команда пуска была выполнена, на входной клемме, для которой запрограммировано разрешение работы, должна присутствовать логическая «1». Разрешение работы имеет функцию логического «И» по отношению к клемме, запрограммированной для функций [8] Start, [14] Jog или [20] Freeze Output. Это означает, что для запуска двигателя должны быть выполнены оба условия. Если функция «Разрешение работы» запрограммирована для нескольких клемм, то для ее выполнения достаточно сигнала логической «1» только на одной из этих клемм. Значение функции Run Permissive не влияет на сигнал на цифровом выходе для команды Run Request ([8] Start, [14] Jog or [20] Freeze Output), запрограммированной в пар. 5-3* или пар. 5-4*.</p> <p>ПРИМЕЧАНИЕ</p> <p>Если не применяется сигнал Run permissive, но активированы команды Run, Jog или Freeze, строка состояния на экране покажет Run Requested, Jog Requested или Freeze Requested.</p>

Функция цифрового входа	Описание
[53] Hand Start	<p>Поданный сигнал переводит преобразователь частоты в режим ручного управления, как при нажатии кнопки [Hand On] (Ручной пуск), выполнение команды нормального останова будет при этом заблокировано. При отключении этого сигнала двигатель остановится. Чтобы сделать любые другие команды пуска действительными, следует назначить для другого цифрового входа функцию Auto Start и подавать сигнал на этот вход. Кнопки [Hand On] (Ручной пуск) и [Auto On] (Автоматический пуск) не действуют. Кнопка [Off] (Выкл.) отменяет действие сигналов Hand Start и Auto Start. Чтобы снова сделать активными сигналы Hand Start и Auto Start, нажмите кнопку [Hand On] (Ручной пуск) или [Auto On] (Автоматический пуск). Если нет сигнала ни на входе Hand Start, ни на входе Auto Start, двигатель остановится независимо от любой поданной команды нормального пуска. Если сигнал подан как на вход Hand Start, так и на вход Auto Start, будет действовать сигнал Auto Start.</p>
[54] Auto start	<p>Поданный сигнал переведет преобразователь частоты в автоматический режим, как при нажатии кнопки [Auto On] (Автоматический пуск). См. также [53] Hand Start.</p>
[60] Counter A (up)	Вход для прямого счета в счетчике ПЛК.
[61] Counter A (down)	Вход для обратного счета в счетчике ПЛК.
[62] Reset Counter A	Вход для сброса счетчика А.
[63] Counter B (up)	Вход для прямого счета в счетчике ПЛК.
[64] Counter B (down)	Вход для обратного счета в счетчике ПЛК.
[65] Reset Counter B	Вход для сброса счетчика В

Таблица 3.4

Выбранное предустановленное задание:	Preset ref. bit 2	Preset ref. bit 1	Preset ref. bit
Preset reference 1	0	0	0
Preset reference 2	0	0	1
Preset reference 3	0	1	0
Preset reference 4	0	1	1
Preset reference 5	1	0	0
Preset reference 6	1	0	1
Preset reference 7	1	1	0
Preset reference 8	1	1	1

Таблица 3.5 Выбранное предустановленное задание

5-10 Terminal 18 Digital Input		
Параметр для конфигурирования функции входа на входной клемме 18.		
Опция:	Функция:	
[0]	No operation	
[1]	Reset	
[2]	Coast inverse	
[3]	Coast and reset inverse	
[4]	Quick stop inverse	
[5]	DC-brake inverse	
[6]	Stop inverse	
[7]	External Interlock	
[8]	Start	
[9]	Latched start	
[10]	Reversing	
[11]	Start reversing	
[14]	Jog	
[16]	Preset ref bit 0	
[17]	Preset ref bit 1	
[18]	Preset ref bit 2	
[19]	Freeze reference	
[20]	Freeze output	
[21]	Speed up	
[22]	Speed down	
[23]	Set-up select bit 0	
[34]	Ramp bit 0	
[37]	Fire Mode	
[52]	Run permissive	
[53]	Hand start	
[54]	Auto start	
[60]	Counter A (up)	
[61]	Counter A (down)	
[62]	Reset Counter A	

5-10 Terminal 18 Digital Input		
Параметр для конфигурирования функции входа на входной клемме 18.		
Опция:	Функция:	
[63]	Counter B (up)	
[64]	Counter B (down)	
[65]	Reset Counter B	

5-11 Terminal 19 Digital Input		
Параметр для конфигурирования функции входа на входной клемме 19.		
Опция:	Функция:	
[0]	No operation	
[1]	Reset	
[2]	Coast inverse	
[3]	Coast and reset inverse	
[4]	Quick stop inverse	
[5]	DC-brake inverse	
[6]	Stop inverse	
[7]	External Interlock	
[8]	Start	
[9]	Latched start	
[10]	Reversing	
[11]	Start reversing	
[14]	Jog	
[16]	Preset ref bit 0	
[17]	Preset ref bit 1	
[18]	Preset ref bit 2	
[19]	Freeze reference	
[20]	Freeze output	
[21]	Speed up	
[22]	Speed down	
[23]	Set-up select bit 0	
[34]	Ramp bit 0	
[37]	Fire Mode	
[52]	Run permissive	
[53]	Hand start	
[54]	Auto start	
[60]	Counter A (up)	
[61]	Counter A (down)	
[62]	Reset Counter A	
[63]	Counter B (up)	
[64]	Counter B (down)	
[65]	Reset Counter B	

5-12 Terminal 27 Digital Input		
Параметр для конфигурирования функции входа на входной клемме 27.		
Опция:	Функция:	
[0]	No operation	
[1]	Reset	
[2]	Coast inverse	
[3]	Coast and reset inverse	
[4]	Quick stop inverse	
[5]	DC-brake inverse	
[6]	Stop inverse	
[7]	External Interlock	
[8]	Start	
[9]	Latched start	
[10]	Reversing	
[11]	Start reversing	
[14]	Jog	
[16]	Preset ref bit 0	
[17]	Preset ref bit 1	
[18]	Preset ref bit 2	
[19]	Freeze reference	
[20]	Freeze output	
[21]	Speed up	
[22]	Speed down	
[23]	Set-up select bit 0	
[34]	Ramp bit 0	
[37]	Fire Mode	
[52]	Run permissive	
[53]	Hand start	
[54]	Auto start	
[60]	Counter A (up)	
[61]	Counter A (down)	
[62]	Reset Counter A	
[63]	Counter B (up)	
[64]	Counter B (down)	
[65]	Reset Counter B	

5-13 Terminal 29 Digital Input		
Параметр для конфигурирования функции входа на входной клемме 29.		
Опция:	Функция:	
[0]	No operation	
[1]	Reset	
[2]	Coast inverse	
[3]	Coast and reset inverse	
[4]	Quick stop inverse	
[5]	DC-brake inverse	
[6]	Stop inverse	
[7]	External Interlock	
[8]	Start	
[9]	Latched start	
[10]	Reversing	
[11]	Start reversing	
[14]	Jog	

5-13 Terminal 29 Digital Input		
Параметр для конфигурирования функции входа на входной клемме 29.		
Опция:	Функция:	
[16]	Preset ref bit 0	
[17]	Preset ref bit 1	
[18]	Preset ref bit 2	
[19]	Freeze reference	
[20]	Freeze output	
[21]	Speed up	
[22]	Speed down	
[23]	Set-up select bit 0	
[32]	Pulse input	
[34]	Ramp bit 0	
[37]	Fire Mode	
[52]	Run permissive	
[53]	Hand start	
[54]	Auto start	
[60]	Counter A (up)	
[61]	Counter A (down)	
[62]	Reset Counter A	
[63]	Counter B (up)	
[64]	Counter B (down)	
[65]	Reset Counter B	

3.6.3 5-3* Digital Outputs

Параметры для конфигурирования функций выхода для выходных клемм. Эти два полупроводниковых цифровых выхода являются общими для клемм 27 и 29. Функция входа/выхода для клеммы 27 устанавливается в 5-01 Клемма 27, режим, а для клеммы 29 — в 5-02 Клемма 29, режим. Эти параметры не могут быть изменены во время вращения двигателя.

		Цифровые выходы могут быть запрограммированы на выполнение следующих функций:
[0]	No operation	Значение по умолчанию для всех цифровых и релейных выходов
[1]	Control ready	Плата управления получает напряжение питания.
[2]	Drive ready	Преобразователь частоты готов к работе и подает сигнал питания на плату управления.
[3]	Drive ready / remote control	Преобразователь частоты готов к работе и находится в режиме автоматического управления.
[4]	Stand-by / no warning	Преобразователь частоты готов к работе. Команда пуска или остановка не подана (пуск/запрещен). Нет предупреждений.
[5]	Running	Двигатель вращается.
[6]	Running / no warning	Выходная частота выше значения, установленного в 1-81 Мин.скор.для функц.при

		<i>остан.[об/мин]. Двигатель вращается, и предупреждений нет.</i>	[28]	Brake, no warning	Тормоз работает, предупреждений нет.
[8]	Run on reference / no warning	Двигатель вращается со скоростью, соответствующей заданию.	[29]	Brake ready, no fault	Тормоз готов к работе, неисправности отсутствуют.
[9]	Alarm	Аварийный сигнал активизирует выход. Нет предупреждений.	[30]	Brake fault (IGBT)	Логическая «1» на выходе в случае короткого замыкания тормозного IGBT. Эта функция используется для защиты преобразователя частоты в случае неисправности в тормозных модулях. Используйте выход/реле для отключения питания преобразователя частоты.
[10]	Alarm or warning	Аварийный сигнал или предупреждение активизирует выход.	[35]	External Interlock	Через один из цифровых входов была включена функция внешней блокировки.
[11]	At torque limit	Превышен предельный крутящий момент, установленный в 4-16 <i>Двигательн.режим с огранич. момента</i> или 4-13 <i>Верхн.предел скор.двигателя [об/мин]</i> .	[40]	Out of ref range	
[12]	Out of current range	Ток двигателя вышел за пределы диапазона, установленного в 4-18 <i>Предел по току</i> .	[41]	Below reference low	
[13]	Below current, low	Ток двигателя меньше значения, установленного в 4-50 <i>Предупреждение: низкий ток</i> .	[42]	Above reference high	
[14]	Above current, high	Ток двигателя больше значения, установленного в 4-51 <i>Предупреждение: высокий ток</i> .	[45]	Bus Ctrl	
[16]	Below speed, low	Выходная скорость меньше значения, установленного в 4-52 <i>Предупреждение: низкая скорость</i> .	[46]	Bus Ctrl 1 if timeout	
[17]	Above speed, high	Выходная скорость больше значения, установленного в 4-53 <i>Предупреждение: высокая скорость</i> .	[47]	Bus Ctrl 0 if timeout	
[18]	Out of feedback range	Сигнал обратной связи находится вне пределов диапазона, установленного в 4-56 <i>Предупреждение: низкий сигн. ОС</i> и 4-57 <i>Предупреждение: высокий сигн. ОС</i> .	[60]	Comparator 0	См. группу параметров 13-1*. Если состояние компаратора 0 оценивается как TRUE (Истина), выход становится высокоуровневым. В противном случае уровень будет низким.
[19]	Below feedback low	Сигнал обратной связи ниже предела, установленного в 4-56 <i>Предупреждение: низкий сигн. ОС</i> .	[61]	Comparator 1	См. группу параметров 13-1*. Если состояние компаратора 1 оценивается как TRUE (Истина), выход становится высокоуровневым. В противном случае уровень будет низким.
[20]	Above feedback high	Сигнал обратной связи выше предела, установленного в 4-57 <i>Предупреждение: высокий сигн. ОС</i> .	[62]	Comparator 2	См. группу параметров 13-1*. Если состояние компаратора 2 оценивается как TRUE (Истина), выход становится высокоуровневым. В противном случае уровень будет низким.
[21]	Thermal warning	Предупреждение о перегреве возникает, когда превышает температурный предел двигателя, преобразователя частоты, тормозного резистора или термистора.	[63]	Comparator 3	См. группу параметров 13-1*. Если состояние компаратора 3 оценивается как TRUE (Истина), выход становится высокоуровневым. В противном случае уровень будет низким.
[25]	Reverse	<i>Реверс. Логическая «1»</i> = реле активизировано, сигнал 24 В пост. тока, когда двигатель вращается по часовой стрелке. Логический «0» = реле не активизировано, при вращении двигателя против часовой стрелки сигнал отсутствует.	[64]	Comparator 4	См. группу параметров 13-1*. Если состояние компаратора 4 оценивается как TRUE (Истина), выход становится высокоуровневым. В противном случае уровень будет низким.
[26]	Bus OK	Осуществляется передача данных через порт последовательной связи (тайм-аута нет).	[65]	Comparator 5	См. группу параметров 13-1*. Если состояние компаратора 5 оценивается как TRUE (Истина), выход становится высокоуровневым. В противном случае уровень будет низким.
[27]	Torque limit and stop	Используйте при выполнении останова выбегом при предельном крутящем моменте. Если преобразователь частоты получает сигнал останова и находится в состоянии предельного крутящего момента, сигнал представляет собой логический «0».	[70]	Logic Rule 0	См. группу параметров 13-4*. Если логическое соотношение 0 оценивается как TRUE (Истина), выход становится высокоуровневым. В противном случае уровень будет низким.
			[71]	Logic Rule 1	См. группу параметров 13-4*. Если логическое соотношение 1 оценивается как TRUE

		(Истина), выход становится высокоуровневым. В противном случае уровень будет низким.			становится низкоуровневым при каждом выполнении интеллектуального логического действия [37] <i>Set dig. out. F low.</i>
[72]	Logic Rule 2	См. группу параметров 13-4*. Если логическое соотношение 2 оценивается как TRUE (Истина), выход становится высокоуровневым. В противном случае уровень будет низким.	[160]	No alarm	При отсутствии аварийного сигнала выход имеет высокий уровень.
[73]	Logic Rule 3	См. группу параметров 13-4*. Если логическое соотношение 3 оценивается как TRUE (Истина), выход становится высокоуровневым. В противном случае уровень будет низким.	[161]	Running reverse	Выход имеет высокий уровень, когда преобразователь частоты вращается против часовой стрелки (логическое произведение битов состояния «работа» И «реверс»).
[74]	Logic Rule 4	См. группу параметров 13-4*. Если логическое соотношение 4 оценивается как TRUE (Истина), выход становится высокоуровневым. В противном случае уровень будет низким.	[165]	Local reference active	Выход становится высокоуровневым, когда 3-13 Место задания = [2] Local или 3-13 Место задания = [0] Linked to hand auto, а LCP находится в режиме ручного управления [Hand On].
[75]	Logic Rule 5	См. группу параметров 13-4*. Если логическое соотношение 5 оценивается как TRUE (Истина), выход становится высокоуровневым. В противном случае уровень будет низким.	[166]	Remote reference active	На выходе высокий уровень, когда 3-13 Место задания [1] или Linked to hand/auto [0], а LCP находится в режиме автоматического управления [Auto on].
[80]	SL Digital Output A	См. 13-52 Действие контроллера SL. Вход становится высокоуровневым при каждом выполнении интеллектуального логического действия [38] <i>Set dig. out. A high.</i> Вход становится низкоуровневым при каждом выполнении интеллектуального логического действия [32] <i>Set dig. out. A low.</i>	[167]	Start command active	Выход имеет высокий уровень, если активирована команда пуска (например, через цифровой вход, шину связи или нажатием кнопки [Hand on] (Ручной пуск) или [Auto on] (Автоматический пуск)), а команда останова не активна.
[81]	SL Digital Output B	См. 13-52 Действие контроллера SL. Вход становится высокоуровневым при каждом выполнении интеллектуального логического действия [39] <i>Set dig. out. B high.</i> Вход становится низкоуровневым при каждом выполнении интеллектуального логического действия [33] <i>Set dig. out. B low.</i>	[168]	Drive in hand mode	Выход имеет высокий уровень, когда преобразователь частоты находится в ручном режиме (Hand on) (что указывается горящим светодиодом над кнопкой [Hand on] (Ручной пуск)).
[82]	SL Digital Output C	См. 13-52 Действие контроллера SL. Вход становится высокоуровневым при каждом выполнении интеллектуального логического действия [40] <i>Set dig. out. C high.</i> Вход становится низкоуровневым при каждом выполнении интеллектуального логического действия [34] <i>Set dig. out. C low.</i>	[169]	Drive in auto mode	На выходе имеется высокий уровень, когда преобразователь частоты находится в ручном режиме (Hand on) (что указывается горящим светодиодом над кнопкой [Auto on] (Автоматический пуск)).
[83]	SL Digital Output D	См. 13-52 Действие контроллера SL. Вход становится высокоуровневым при каждом выполнении интеллектуального логического действия [41] <i>Set dig. out. D high.</i> Вход становится низкоуровневым при каждом выполнении интеллектуального логического действия [35] <i>Set dig. out. D low.</i>	[180]	Clock Fault	Показания часов были сброшены к значению по умолчанию (2000-01-01) в результате отключения питания.
[84]	SL Digital Output E	См. 13-52 Действие контроллера SL. Вход становится высокоуровневым при каждом выполнении интеллектуального логического действия [42] <i>Set dig. out. E high.</i> Вход становится низкоуровневым при каждом выполнении интеллектуального логического действия [36] <i>Set dig. out. E low.</i>	[181]	Preventive Maintenance	Для одного или более событий профилактического техобслуживания, запрограммированных в 23-10 Элемент техобслуживания, пропущено время выполнения операции, заданной в 23-11 Операция техобслуживания.
[85]	SL Digital Output F	См. 13-52 Действие контроллера SL. Вход становится высокоуровневым при каждом выполнении интеллектуального логического действия [43] <i>Set dig. out. F high.</i> Вход	[193]	Sleep Mode	Преобразователь частоты/система перешли в режим ожидания. См. группу параметров 22-4*.
			[194]	Broken Belt	Обнаружен обрыв ремня. Эта функция должна быть разрешена в 22-60 Функция обнаружения обрыва ремня.
			[196]	Fire Mode	Преобразователь частоты находится в пожарном режиме. См. группу параметров 24-0* Fire Mode.
			[198]	Drive Bypass	Должно использоваться в качестве сигнала для внешнего электромеханического переключения привода непосредственно на сеть питания в обход привода. См. 24-1* Drive Bypass.

⚠ ПРЕДУПРЕЖДЕНИЕ

Если разрешена функция обвода привода, преобразователь частоты больше не будет соответствовать сертификату безопасности (для использования безопасного останова в модификациях, в которых он предусмотрен).

Приведенные ниже варианты настроек относятся к каскад-контроллеру.

Более подробное описание схем соединений и настроек параметра см. в группе параметров 25-**.

[200]	Full Capacity	Все насосы работают с максимальной скоростью
[201]	Pump1 Running	Работает один или несколько насосов, управляемых каскад-контроллером. Функция также будет зависеть от настройки в 25-06 <i>Количество насосов</i> . Если установлено значение [0] No, Насос 1 относится к насосу, управляемому реле РЕЛЕ1. Если установлено значение [1] Yes, Насос 1 относится к насосу, управляемому только преобразователем частоты (без использования встроенных реле), а Насос 2 — к насосу, управляемому реле РЕЛЕ1. См. Таблица 3.6.
[202]	Pump2 Running	См. [201].
[203]	Pump3 Running	См. [201].

Настройка в группе параметров 5-3*	Настройка в 25-06 <i>Количество насосов</i>	
	[0] No	[1] Yes
[200] Pump 1 Running	Управляется реле РЕЛЕ1	Управляется Преобразователь частоты
[201] Pump 2 Running	Управляется реле РЕЛЕ2	Управляется реле РЕЛЕ1
[203] Pump 3 Running	Управляется реле РЕЛЕ3	Управляется реле РЕЛЕ2

Таблица 3.6

5-30 Terminal 27 Digital Output

Опция:	Функция:
[0] * No operation	Такие же значения и функции, как для группы параметров 5-3*.

5-31 Terminal 29 Digital Output

Опция:	Функция:
[0] * No operation	Такие же значения и функции, как для группы параметров 5-3*.

5-33 Term X30/7 Digi Out (MCB 101)

Опция:	Функция:
[0] * No operation	Этот параметр активен, если в преобразователе частоты установлен дополнительный модуль MCB 101. Такие же значения и функции, как для группы параметров 5-3*.

5-34 On delay, Terminal 42 Digital Output

Диапазон:	Функция:
0,01 с*	[0,00–600,00 с]

5-35 Off delay, Terminal 42 Digital Output

Диапазон:	Функция:
0,01 с*	[0,00–600,00 с]

3.6.4 5-4* Relays

Параметры для конфигурирования временных и выходных функций реле.

5-40 Function Relay

Массив (Реле 1 [0], Реле 2 [1])

Выберите варианты, определяющие функции реле. Выбор каждого механического реле реализуется в параметре типа массива.

Опция:	Функция:
[0]	No operation По умолчанию для обоих реле
[1]	Control Ready Плата управления получает напряжение питания.
[2]	Drive ready Преобразователь частоты готов к работе и подает сигнал питания на плату управления.
[3]	Drive ready/ remote control Преобразователь частоты готов к работе в автоматическом режиме (Auto On).
[4]	Standby / no warning Преобразователь частоты готов к работе. Не подана команда запуска или останова. Нет предупреждений.
[5]	Drive running Двигатель вращается.
[6]	Running / no warning Двигатель вращается, предупреждения отсутствуют.
[7]	Run in range/no warning Работа в запрограммированных пределах тока, см. 4-50 <i>Warning Current Low</i> и 4-51 <i>Warning Current High</i> . Нет предупреждений.
[8]	Run on ref/no warning Двигатель вращается на скорости, соответствующей заданию, и без предупреждений.
[9]	Alarm Аварийный сигнал активизирует выход.
[10]	Alarm or warning Аварийный сигнал или предупреждение активизирует выход.

5-40 Function Relay		
Массив (Реле 1 [0], Реле 2 [1])		
Выберите варианты, определяющие функции реле.		
Выбор каждого механического реле реализуется в параметре типа массива.		
Опция:	Функция:	
[12]	Out of current range	Ток двигателя вышел за пределы диапазона, установленного в 4-50 <i>Warning Current Low</i> и 4-51 <i>Warning Current High</i> .
[13]	Below current, low	Ток двигателя меньше значения, установленного в 4-50 <i>Warning Current Low</i> .
[14]	Above current, high	Ток двигателя больше значения, установленного в 4-51 <i>Warning Current High</i> .
[16]	Below speed, low	
[17]	Above speed, high	
[19]	Below feedback, low	
[20]	Above feedback, high	
[21]	Thermal warning	Предупреждение о перегреве возникает, когда превышает температурный предел двигателя, преобразователя частоты или термистора.
[22]	Ready, no thermal warning	Преобразователь частоты готов к работе, предупреждение о перегреве отсутствует.
[23]	Remote, ready, no thermal warning	Преобразователь частоты готов к работе в автоматическом режиме, предупреждение о перегреве отсутствует.
[24]	Ready, Voltage OK	Преобразователь частоты готов к работе, и напряжение сети находится в заданных пределах.
[25]	Reverse	Двигатель вращается/готов к вращению по часовой стрелке при логич. = 0 и против часовой стрелки при логич. = 1. Выходная мощность изменяется сразу с применением сигнала реверса.
[26]	Bus OK	Осуществляется передача данных через порт последовательной связи (тайм-аута нет).
[35]	External Interlock	См. цифровой вход.
[36]	Control word bit 11	Бит 11 командного слова управляет реле.

5-40 Function Relay		
Массив (Реле 1 [0], Реле 2 [1])		
Выберите варианты, определяющие функции реле.		
Выбор каждого механического реле реализуется в параметре типа массива.		
Опция:	Функция:	
[37]	Control word bit 12	Бит 12 командного слова управляет реле.
[41]	Below reference, low	
[42]	Above ref, high	
[45]	Bus Control	
[60]	Comparator 0	См. группу параметров 13-1*. Если состояние компаратора 0 оценивается как TRUE (Истина), выход становится высокоуровневым. В противном случае уровень будет низким.
[61]	Comparator 1	См. группу параметров 13-1*. Если состояние компаратора 2 оценивается как TRUE (Истина), выход становится высокоуровневым. В противном случае уровень будет низким.
[62]	Comparator 2	См. группу параметров 13-1*. Если состояние компаратора 2 оценивается как TRUE (Истина), выход становится высокоуровневым. В противном случае уровень будет низким.
[63]	Comparator 3	См. группу параметров 13-1*. Если состояние компаратора 3 оценивается как TRUE (Истина), выход становится высокоуровневым. В противном случае уровень будет низким.
[64]	Comparator 4	См. группу параметров 13-1*. Если состояние компаратора 4 оценивается как TRUE (Истина), выход становится высокоуровневым. В противном случае уровень будет низким.
[65]	Comparator 5	См. группу параметров 13-1*. Если состояние компаратора 5 оценивается как TRUE (Истина), выход становится высокоуровневым. В противном случае уровень будет низким.
[70]	Logic rule 0	См. группу параметров 13-4*. Если логическое соотношение 0 оценивается как TRUE (Истина), выход становится высокоуровневым. В противном случае уровень будет низким.
[71]	Logic rule 1	См. группу параметров 13-4*. Если логическое соотношение 1 оценивается как TRUE (Истина), выход становится высокоуровневым. В противном случае уровень будет низким.

5-40 Function Relay		
Массив (Реле 1 [0], Реле 2 [1])		
Выберите варианты, определяющие функции реле.		
Выбор каждого механического реле реализуется в параметре типа массива.		
Опция:	Функция:	
[72]	Logic rule 2	См. группу параметров 13-4*. Если логическое соотношение 2 оценивается как TRUE (Истина), выход становится высокоуровневым. В противном случае уровень будет низким.
[73]	Logic rule 3	См. группу параметров 13-4*. Если логическое соотношение 3 оценивается как TRUE (Истина), выход становится высокоуровневым. В противном случае уровень будет низким.
[74]	Logic rule 4	См. группу параметров 13-4*. Если логическое соотношение 4 оценивается как TRUE (Истина), выход становится высокоуровневым. В противном случае уровень будет низким.
[75]	Logic rule 5	См. группу параметров 13-4*. Если логическое соотношение 5 оценивается как TRUE (Истина), выход становится высокоуровневым. В противном случае уровень будет низким.
[80]	SL digital output A	См. 13-52 <i>SL Controller Action</i> . Вход становится высокоуровневым при каждом выполнении интеллектуального логического действия [38] <i>Set dig. out. A high</i> . Вход становится низкоуровневым при каждом выполнении интеллектуального логического действия [32] <i>Action Set dig. out. A low</i> .
[81]	SL digital output B	См. 13-52 <i>SL Controller Action</i> . Вход становится высокоуровневым при каждом выполнении интеллектуального логического действия [39] <i>Set dig. out. B high</i> . Вход становится низкоуровневым при каждом выполнении интеллектуального логического действия [33] <i>Action Set dig. out. B low</i> .
[82]	SL digital output C	См. 13-52 <i>SL Controller Action</i> . Вход становится высокоуровневым при каждом выполнении интеллектуального логического действия [40] <i>Set dig. out. C high</i> . Вход становится низкоуровневым при каждом выполнении интеллектуального логического действия [34] <i>Action Set dig. out. C low</i> .
[83]	SL digital output D	См. 13-52 <i>SL Controller Action</i> . Вход становится высокоуровневым при каждом выполнении интеллектуального логического действия [41] <i>Action Set dig.</i>

5-40 Function Relay		
Массив (Реле 1 [0], Реле 2 [1])		
Выберите варианты, определяющие функции реле.		
Выбор каждого механического реле реализуется в параметре типа массива.		
Опция:	Функция:	
		<i>out. D high</i> . Вход становится низкоуровневым при каждом выполнении интеллектуального логического действия [35] <i>Action Set dig. out. D low</i> .
[160]	No alarm	При отсутствии аварийного сигнала выход имеет высокий уровень.
[161]	Running reverse	Выход становится высокоуровневым, когда преобразователь частоты вращается против часовой стрелки (логическое произведение битов состояния «работа» И «реверс»).
[165]	Local ref. active	Выход становится высокоуровневым, когда 3-13 <i>Место задания</i> = [2] <i>Local</i> или 3-13 <i>Место задания</i> = [0] <i>Linked to hand auto</i> , а LCP находится в режиме ручного управления [Hand on].
[166]	Remote ref. active	Выход становится высокоуровневым, когда 3-13 <i>Место задания</i> [1] или <i>Linked to hand/auto</i> [0], а LCP находится в режиме автоматического управления [Auto on].
[167]	Start command activ	Выход имеет высокий уровень, если активирована команда пуска (например, через цифровой вход, шину связи или нажатием кнопки [Hand on] (Ручной пуск) или [Auto on] (Автоматический пуск)), а команда останова не активна.
[168]	Drive in hand mode	Выход имеет высокий уровень, когда преобразователь частоты находится в ручном режиме (Hand on) (что указывается горящим светодиодом над кнопкой [Hand on] (Ручной пуск)).
[169]	Drive in auto mode	На выходе имеется высокий уровень, когда преобразователь частоты находится в ручном режиме (Hand on) (что указывается горящим светодиодом над кнопкой [Auto on] (Автоматический пуск)).
[193]	Sleep Mode	Преобразователь частоты/система перешли в режим ожидания. См. группу параметров 22-4*.
[194]	Broken Belt Function	Обнаружен обрыв ремня. Эта функция должна быть разрешена в 22-60 <i>Broken Belt Function</i> .

5-40 Function Relay		
Массив (Реле 1 [0], Реле 2 [1])		
Выберите варианты, определяющие функции реле. Выбор каждого механического реле реализуется в параметре типа массива.		
Опция:	Функция:	
[196] Fire Mode	Преобразователь частоты находится в пожарном режиме. См. группу параметров 24-0* <i>Fire Mode</i> .	
[198] Drive Bypass	Должно использоваться в качестве сигнала для внешнего электромеханического переключения привода непосредственно на сеть питания в обвод привода. См. 24-1* <i>Drive Bypass</i> .	

5-41 Задержка включения, реле		
Массив [9], (реле 1 [0], реле 2 [1], реле 3 [2], реле 4 [3], реле 5 [4], реле 6 [5], реле 7 [6], реле 8 [7], реле 9 [8])		
Диапазон:	Функция:	
0.01 s* [0.01 - 600.00 s]	Введите величину задержки включения реле. Выберите одно из имеющихся механических реле и MCB 105 в функции массива. См. 5-40 <i>Реле функций</i> . Реле 3-6 включены в MCB 113.	

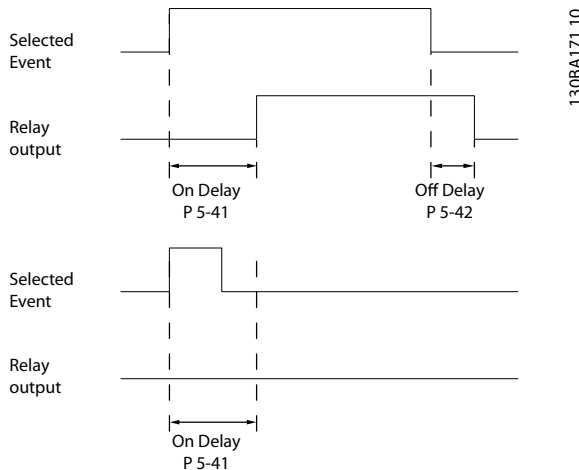


Рисунок 3.7

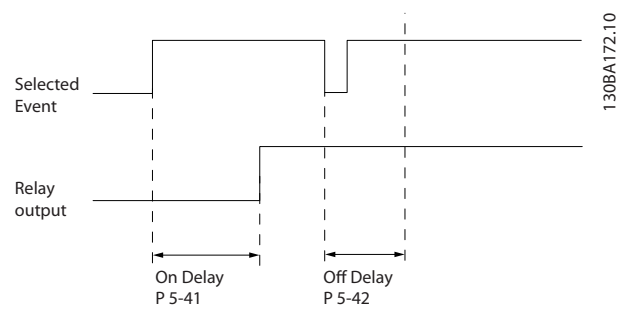


Рисунок 3.8

Если состояние выбранного события изменяется до истечения времени задержки включения или выключения, то это не влияет на состояние выхода реле.

3.6.5 5-5* Pulse Input

Параметры импульсного входа используются с целью определения соответствующего окна для зоны импульсного задания путем конфигурирования масштабирования и фильтров для импульсных входов. В качестве входов задания частоты могут действовать входные клеммы 29 или 33. Установите для клеммы 29 (5-13 *Клемма 29, цифровой вход*) или 33 (5-15 *Клемма 33, цифровой вход*) значение [32] *Pulse input*. Если в качестве входа используется клемма 29, установите 5-01 *Клемма 27, режим* в значение [0] *Input*.

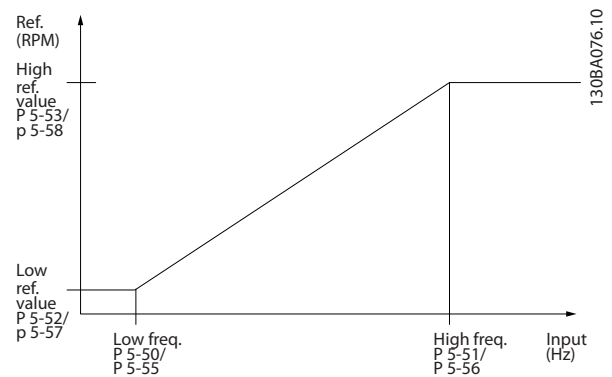


Рисунок 3.9

5-42 Задержка выключения, реле		
Массив [2]: реле 1 [0], реле 2 [1]		
Диапазон:	Функция:	
0.01 s* [0.01 - 600.00 s]	Введите величину задержки выключения реле. Выберите одно из имеющихся механических реле и MCB 105 в функции массива. См. 5-40 <i>Реле функций</i> .	

5-50 Клемма 29, мин. частота		
Диапазон:	Функция:	
100 Hz* [0 - 110000 Hz]	Введите нижний предел частоты, соответствующий минимальной скорости вращения вала двигателя (т. е. минимальному значению задания), в 5-52 <i>Клемма 29, мин. задание/обр. связь</i> . См. рисунок в данном разделе. Этот параметр используется только в .	

5-51 Клемма 29, макс. частота		
Диапазон:		Функция:
100 Hz*	[0 - 110000 Hz]	Введите верхний предел частоты, соответствующий максимальному значению скорости вращения вала двигателя (т. е. максимальному значению задания), в 5-53 Клемма 29, макс. задание/обр. связь. Этот параметр используется только в .

5-52 Клемма 29, мин. задание/обр. связь		
Диапазон:		Функция:
0.000 Reference-FeedbackUnit*	[-999999.999 - 999999.999 ReferenceFeed-backUnit]	Введите нижний предел задания скорости вращения вала двигателя [об/мин]. Эта величина также является минимальным значением сигнала обратной связи, см. также 5-57 Клемма 33, мин. задание/обр. связь. Установите клемму 29 в режим цифрового входа (5-02 Клемма 29, режим =input [0] (по умолчанию) и 5-13 Клемма 29, цифровой вход = соответствующее значение). Этот параметр используется только в .

5-53 Клемма 29, макс. задание/обр. связь		
Диапазон:		Функция:
Size related*	[-999999.999 - 999999.999 Reference-FeedbackUnit]	

Биты 0–3	Зарезервировано
Бит 4	Реле 1, выходная клемма
Бит 5	Реле 2, выходная клемма
Биты 6–23	Зарезервировано
Бит 24	Клемма 42, цифровой выход
Бит 25	Клемма 45, цифровой выход
Биты 26–31	Зарезервировано

Таблица 3.7

3.6.6 5-9* Управление по шине

Эта группа параметров предназначена для выбора цифровых и релейных выходов через настройку периферийной шины.

5-90 Digital & Relay Bus Control		
Диапазон:		Функция:
0 *	[0 - 0xFFFFFFFF]	Этот параметр сохраняет состояние цифровых выходов и реле при управлении по шине. Логическая «1» показывает, что на выходе имеет место высокий уровень или он активен. Логический «0» показывает, что на выходе имеет место низкий уровень или он неактивен.

3.7 Главное меню – Аналоговый вход/ выход – Группа 6

Группа параметров для настройки конфигурации аналоговых входов/выходов и цифрового выхода. Преобразователь частоты имеет два аналоговых входа: клеммы 53 и 54. Аналоговые входы можно свободно конфигурировать в качестве входа либо по напряжению (0–10 В), либо по току (0/4–20 мА).

3.7.1 6-0* Реж. аналог.вх./вых.

6-00 Live Zero Timeout Time		
Диапазон:	Функция:	
10 s*	[1 - 99 s]	Введите время тайм-аута.

6-01 Live Zero Timeout Function		
Опция:	Функция:	
	Выберите функцию таймаута. Функция, устанавливаемая в 6-01 Live Zero Timeout Function, активизируется, когда входной сигнал на клемме 53 или 54 оказывается ниже 50 % значения, заданного в параметре 6-10 Terminal 53 Low Voltage, 6-12 Terminal 53 Low Current, 6-20 Terminal 54 Low Voltage или 6-22 Terminal 54 Low Current в течение времени, определенного в 6-00 Live Zero Timeout Time.	
[0]	Off	
[1]	Freeze output	
[2]	Stop	
[3]	Jogging	
[4]	Max. speed	
[5]	Stop and trip	

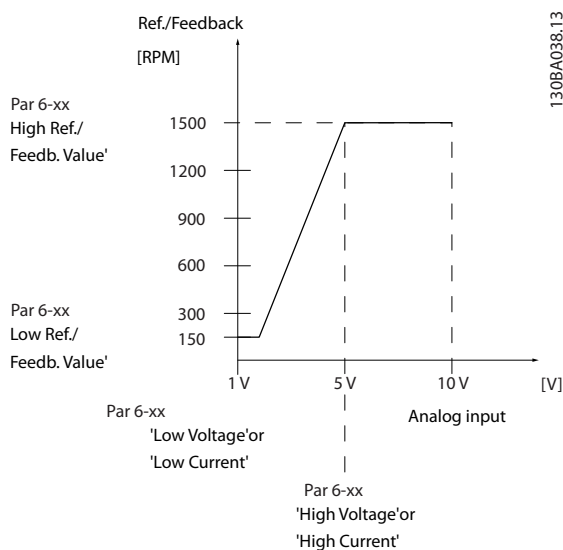


Рисунок 3.10

3.7.2 6-1* Аналог. вход 53

Параметры для конфигурирования масштаба и пределов аналогового входа 53 (клемма 53).

6-10 Terminal 53 Low Voltage		
Диапазон:	Функция:	
0.07 V*	[0 - 10 V]	Введите напряжение (В), которое соответствует 6-14 Terminal 53 Low Ref./Feedb. Value. Необходимо установить значение > 1 В, чтобы активизировать 6-01 Live Zero Timeout Function.

6-11 Terminal 53 High Voltage		
Диапазон:	Функция:	
10 V*	[0 - 10 V]	Введите значение напряжения (В), которое соответствует высокому значению задания (установленного в 6-15 Клемма 53, высокое зад./обр. связь).

6-12 Terminal 53 Low Current		
Диапазон:	Функция:	
4 mA*	[0 - 20 mA]	Введите нижнее значение тока. Этот сигнал задания должен соответствовать низкому значению задания/сигнала обратной связи, установленному в 6-14 Terminal 53 Low Ref./Feedb. Value. Необходимо установить значение > 2 мА, чтобы активизировать функцию тайм-аута действующего нуля в 6-01 Live Zero Timeout Function.

6-13 Terminal 53 High Current		
Диапазон:	Функция:	
20 mA*	[0 - 20 mA]	Введите высокое значение тока, соответствующего максимальному значению задания/сигнала обратной связи, заданному в 6-15 Terminal 53 High Ref./Feedb. Value.

6-14 Terminal 53 Low Ref./Feedb. Value		
Диапазон:	Функция:	
0 *	[-4999 - 4999]	Введите значение задания или обратной связи, которое соответствует значению тока или напряжения, заданного в пар. 6-10–6-12.

6-15 Terminal 53 High Ref./Feedb. Value		
Диапазон:	Функция:	
Size related*	[-4999 - 4999]	Введите значение задания или обратной связи, которое соответствует значению тока или напряжения, заданного в пар. 6-11–6-13.

3

6-16 Terminal 53 Filter Time Constant		
Диапазон:		Функция:
0.01 s*	[0.01 - 10 s]	Введите постоянную времени. Это постоянная времени цифрового фильтра низких частот первого порядка для подавления электрических помех на клемме 53. Высокое значение постоянной времени улучшает подавление колебаний, но в то же время увеличивает временную задержку прохождения сигнала через фильтр. Этот параметр не может быть изменен во время вращения двигателя.

6-19 Режим клеммы 53		
Опция:		Функция:
		Выберите клемму 54, если она используется для входа по току или напряжению.
[0]	Режим тока	
[1]	Режим напряжения	

3.7.3 6-2* Аналог. вход 54

Параметры для конфигурирования масштаба и пределов аналогового входа 54 (клемма 54).

6-20 Terminal 54 Low Voltage		
Диапазон:		Функция:
0.07 V*	[0 - 10 V]	Введите напряжение (В), которое соответствует нижнему значению задания (установленному в 6-24 Terminal 54 Low Ref./Feedb. Value). Необходимо установить значение > 1 В, чтобы активизировать 6-01 Live Zero Timeout Function.

6-21 Terminal 54 High Voltage		
Диапазон:		Функция:
10 V*	[0 - 10 V]	Введите значение напряжения (В), которое соответствует высокому значению задания (установленного в 6-25 Terminal 54 High Ref./Feedb. Value).

6-22 Terminal 54 Low Current		
Диапазон:		Функция:
4 mA*	[0 - 20 mA]	Введите нижнее значение тока. Этот сигнал задания должен соответствовать низкому значению задания/сигнала обратной связи, установленному в 6-24 Terminal 54 Low Ref./Feedb. Value. Это значение должно быть > 2 мА для активации функции тайм-аута действующего нуля в 6-01 Live Zero Timeout Function.

6-23 Terminal 54 High Current		
Диапазон:		Функция:
20 mA*	[0 - 20 mA]	Введите высокое значение тока, соответствующего максимальному значению задания/сигнала обратной связи, заданному в 6-25 Terminal 54 High Ref./Feedb. Value.
20,00 mA*	[пар. 6-22 - 20,00 mA]	

6-24 Terminal 54 Low Ref./Feedb. Value		
Диапазон:		Функция:
0 *	[-4999 - 4999]	Введите значение задания или обратной связи, которое соответствует значению тока или напряжения, заданного в 6-21 Terminal 54 High Voltage/6-22 Terminal 54 Low Current.

6-25 Terminal 54 High Ref./Feedb. Value		
Диапазон:		Функция:
Size related*	[-4999 - 4999]	Введите значение задания или обратной связи, которое соответствует значению тока или напряжения, заданного в 6-21 Terminal 54 High Voltage/6-23 Terminal 54 High Current.

6-26 Terminal 54 Filter Time Constant		
Диапазон:		Функция:
0.01 s*	[0.01 - 10 s]	Введите постоянную времени. Это постоянная времени цифрового фильтра низких частот первого порядка для подавления электрических помех на клемме 54. Высокое значение постоянной времени улучшает подавление колебаний, но в то же время увеличивает временную задержку прохождения сигнала через фильтр. Этот параметр не может быть изменен во время вращения двигателя.

6-29 Terminal 54 mode		
Опция:		Функция:
		Выберите клемму 54, если она используется для входа по току или напряжению.
[0]	Current mode	
[1]	Voltage mode	

3.7.4 6-7* Analog/Digital Output 45

Параметры для конфигурирования масштаба и пределов аналоговой/цифровой клеммы 45. Аналоговые выходы являются токовыми выходами: 0/4–20 мА. Разрешение аналогового выхода составляет 12 бит. Клеммы аналогового выхода можно также настроить, как цифровой выход.

6-70 Terminal 45 Mode		
Опция:	Функция:	
		Настройте клемму 45 для работы в качестве аналогового выхода или как цифрового выхода.
[0]	0-20 mA	
[1]	4-20 mA	
[2]	Digital Output	

6-71 Terminal 45 Analog Output		
Опция:	Функция:	
		Выберите функцию для клеммы 45, действующей в качестве аналогового токового выхода. См. также 6-70 Terminal 45 Mode.
[0]	No operation	
[100]	Output frequency	0–100 Гц
[101]	Reference	Min _{Ref.} –Max _{Ref.}
[102]	Feedback	Min _{FB} –Max _{FB}
[103]	Motor Current	0–I _{max}
[106]	Power	0–P _{ном}
[139]	Bus Control	0-100%

6-72 Terminal 45 Digital Output		
Опция:	Функция:	
		Выберите функцию для клеммы 45, действующей в качестве аналогового токового выхода. См. также 6-70 Terminal 45 Mode. См. описание вариантов выбора в 5-40 Function Relay.
[0]	No operation	
[1]	Control Ready	
[2]	Drive ready	
[3]	Drive ready/remote control	
[4]	Standby / no warning	
[5]	Drive running	
[6]	Running / no warning	
[7]	Run in range/no warning	
[8]	Run on ref/no warning	
[9]	Alarm	
[10]	Alarm or warning	
[12]	Out of current range	
[13]	Below current, low	
[14]	Above current, high	
[16]	Below speed, low	
[17]	Above speed, high	
[19]	Below feedback, low	

6-72 Terminal 45 Digital Output		
Опция:	Функция:	
[20]	Above feedback, high	
[21]	Thermal warning	
[22]	Ready, no thermal warning	
[23]	Remote, ready, no thermal warning	
[24]	Ready, Voltage OK	
[25]	Reverse	
[26]	Bus OK	
[35]	External Interlock	
[36]	Control word bit 11	
[37]	Control word bit 12	
[41]	Below reference, low	
[42]	Above ref, high	
[45]	Bus Control	
[60]	Comparator 0	
[61]	Comparator 1	
[62]	Comparator 2	
[63]	Comparator 3	
[64]	Comparator 4	
[65]	Comparator 5	
[70]	Logic rule 0	
[71]	Logic rule 1	
[72]	Logic rule 2	
[73]	Logic rule 3	
[74]	Logic rule 4	
[75]	Logic rule 5	
[80]	SL digital output A	
[81]	SL digital output B	
[82]	SL digital output C	
[83]	SL digital output D	
[160]	No alarm	
[161]	Running reverse	
[165]	Local ref. active	
[166]	Remote ref. active	
[167]	Start command activ	
[168]	Drive in hand mode	
[169]	Drive in auto mode	
[193]	Sleep Mode	
[194]	Broken Belt Function	
[196]	Fire Mode	
[198]	Drive Bypass	

6-73 Terminal 45 Output Min Scale		
Диапазон:	Функция:	
0 %*	[0 - 200 %]	Масштаб минимального значения выходного аналогового сигнала на клемме 45 (0 или 4 мА). Задайте значение в виде процента полного диапазона переменной, выбранной в 6-71 Terminal 45 Analog Output.
0,0 %*	[0,0-200,0%]	

6-74 Terminal 45 Output Max Scale		
Диапазон:	Функция:	
100 %*	[0 - 200 %]	Установите масштаб максимального выходного значения (20 мА) выбранного аналогового сигнала на клемме 45. Задайте значение в виде процента полного диапазона переменной, выбранной в 6-71 Terminal 45 Analog Output.
Рисунок 3.11		
100,0 %*	[0.0-200.0%]	

6-76 Terminal 45 Output Bus Control		
Диапазон:	Функция:	
0 *	[0 - 16384]	

3.7.5 6-9* Analog/Digital Output 42

Параметры для конфигурирования пределов аналогового/цифрового выхода клеммы 42. Аналоговые выходы являются токовыми выходами: 0/4–20 мА. Разрешение аналоговых выходов составляет 12 бит. Клеммы аналогового выхода можно также настроить, как цифровой выход.

6-90 Режим клеммы 42		
Опция:	Функция:	
	Настройте клемму 42 для работы в качестве аналогового выхода или как цифрового выхода.	
[0] *	0–20 мА	
[1]	4–20 мА	
[2]	Цифровой выход	

6-91 Terminal 42 Analog Output		
Опция:	Функция:	
	Выберите функцию для клеммы 42, действующей в качестве аналогового токового выхода. См. также 6-90 Режим клеммы 42.	
[0]	No operation	

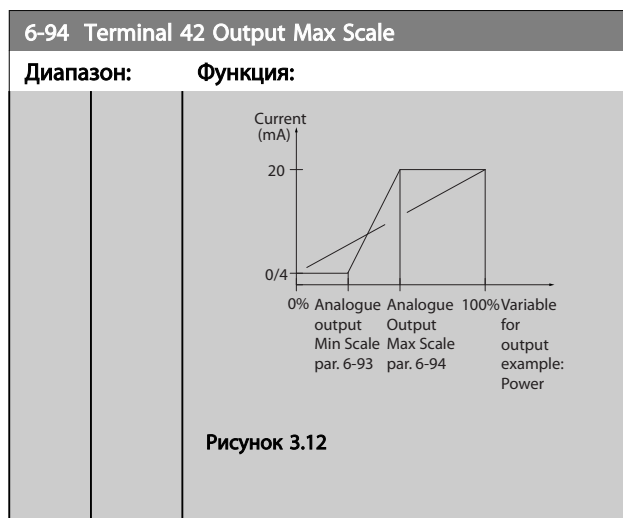
6-91 Terminal 42 Analog Output		
Опция:	Функция:	
[100]	Output frequency	0–100 Гц
[101]	Reference	Min _{Ref.} –Max _{Ref.}
[102]	Feedback	Min _{FB} –Max _{FB}
[103]	Motor Current	0–I _{max}
[106]	Power	0–P _{nom}
[139]	Bus Control	0-100%

6-92 Terminal 42 Digital Output		
Опция:	Функция:	
		Выберите функцию для клеммы 42, действующей в качестве аналогового токового выхода. См. также 6-90 Режим клеммы 42. См. описание вариантов выбора в 5-40 Function Relay.
[0]	No operation	
[1]	Control Ready	
[2]	Drive ready	
[3]	Drive ready/remote control	
[4]	Standby / no warning	
[5]	Drive running	
[6]	Running / no warning	
[7]	Run in range/no warning	
[8]	Run on ref/no warning	
[9]	Alarm	
[10]	Alarm or warning	
[12]	Out of current range	
[13]	Below current, low	
[14]	Above current, high	
[16]	Below speed, low	
[17]	Above speed, high	
[19]	Below feedback, low	
[20]	Above feedback, high	
[21]	Thermal warning	
[22]	Ready, no thermal warning	
[23]	Remote, ready, no thermal warning	
[24]	Ready, Voltage OK	
[25]	Reverse	
[26]	Bus OK	
[35]	External Interlock	
[36]	Control word bit 11	
[37]	Control word bit 12	
[41]	Below reference, low	
[42]	Above ref, high	
[45]	Bus Control	
[60]	Comparator 0	

6-92 Terminal 42 Digital Output		
Опция:	Функция:	
[61]	Comparator 1	
[62]	Comparator 2	
[63]	Comparator 3	
[64]	Comparator 4	
[65]	Comparator 5	
[70]	Logic rule 0	
[71]	Logic rule 1	
[72]	Logic rule 2	
[73]	Logic rule 3	
[74]	Logic rule 4	
[75]	Logic rule 5	
[80]	SL digital output A	
[81]	SL digital output B	
[82]	SL digital output C	
[83]	SL digital output D	
[160]	No alarm	
[161]	Running reverse	
[165]	Local ref. active	
[166]	Remote ref. active	
[167]	Start command activ	
[168]	Drive in hand mode	
[169]	Drive in auto mode	
[193]	Sleep Mode	
[194]	Broken Belt Function	
[196]	Fire Mode	
[198]	Drive Bypass	

6-93 Terminal 42 Output Min Scale		
Диапазон:	Функция:	
0 %*	[0 - 200 %]	Установите масштаб минимального значения выходного аналогового сигнала на клемме 42 (0 или 4 мА). Задайте значение в виде процента полного диапазона переменной, выбранной в 6-91 Terminal 42 Analog Output.

6-94 Terminal 42 Output Max Scale		
Диапазон:	Функция:	
100 %*	[0 - 200 %]	Установите масштаб максимального выходного значения (20 мА) масштабирования на клемме 42. Задайте значение в виде процента полного диапазона переменной, выбранной в 6-91 Terminal 42 Analog Output.



6-96 Terminal 42 Output Bus Control		
Диапазон:	Функция:	
0 *	[0 - 16384]	

3

3.8 Главное меню – Связь и дополнительные устройства – Группа 8

3.8.1 8-0* Общие настройки

8-01 Control Site		
Опция:	Функция:	
		Выберите [0] <i>Digital and ctrl.word</i> для использования как цифрового входа, так и командного слова. Выберите [1] <i>Digital only</i> для использования только цифровых входов. Выберите [2] <i>Control word only</i> для использования только командного слова. Установка этого параметра имеет приоритет над настройками в 8-50 <i>Coasting Select</i> –8-56 <i>Preset Reference Select</i> .
[0]	Digital and ctrl.word	Управление с помощью как цифрового входа, так и командного слова.
[1]	Digital only	Управление с помощью только цифровых входов.
[2]	Controlword only	Управление с помощью только командного слова.

8-02 Control Source		
Опция:	Функция:	
		Выберите источник командного слова.
[0]	None	
[1]	FC Port	

ПРИМЕЧАНИЕ

Этот параметр не может быть изменен во время вращения двигателя.

8-03 Control Timeout Time		
Диапазон:	Функция:	
1 s*	[0.1 - 6500 s]	Введите максимальное ожидаемое время между приемом двух следующих друг за другом телеграмм. Если установленное время превышено, то это свидетельствует о прерывании связи по последовательному каналу. После этого выполняется функция, выбранная в 8-04 <i>Control Timeout Function</i> <i>Control Time-out Function</i> .

8-04 Control Timeout Function		
Опция:	Функция:	
		Выберите функцию тайм-аута. Функция тайм-аута активизируется, если командное слово не обновляется в течение времени, заданного в 8-03 <i>Control Timeout Time</i> .
[0]	Off	

8-06 Сброс таймаута командного слова		
Опция:	Функция:	
[0] *	Нет функции	
[1]	Сбросить	Сброс таймаута командного слова.

3.8.2 8-3* Настройки порта ПЧ

8-30 Protocol		
Опция:	Функция:	
		Выберите протокол для встроенного порта RS-485.
[0]	FC	Связь осуществляется в соответствии с протоколом ПЧ.
[2]	Modbus RTU	Связь осуществляется в соответствии с протоколом Modbus RTU.
[3]	Metasys N2	Протокол связи. Универсальный программный протокол N2 разработан с возможностью адаптации к специфическим свойствам каждого устройства.
[4]	FLN	
[5]	BACNet	

ПРИМЕЧАНИЕ

Более подробные сведения можно найти в руководстве Metasys.

8-31 Address		
Диапазон:	Функция:	
1 *	[0.0 - 247]	Введите адрес для порта RS-485. Допустимый диапазон: 1–126 для FC-bus ИЛИ 1–247 для Modbus.

8-32 Baud Rate		
Опция:	Функция:	
		Выберите скорость передачи для порта RS-485
[0]	2400 Baud	
[1]	4800 Baud	
[2]	9600 Baud	
[3]	19200 Baud	
[4]	38400 Baud	
[5]	57600 Baud	
[6]	76800 Baud	
[7]	115200 Baud	

Значение по умолчанию относится к протоколу ПЧ.

8-33 Parity / Stop Bits		
Опция:	Функция:	
		Биты контроля четности и стоповые биты для протокола, использующего порт ПЧ. Для некоторых протоколов будут доступны не все опции.
[0]	Even Parity, 1 Stop Bit	
[1]	Odd Parity, 1 Stop Bit	
[2]	No Parity, 1 Stop Bit	
[3]	No Parity, 2 Stop Bits	

8-35 Minimum Response Delay		
Диапазон:	Функция:	
0.01 s* [0.0010 - 0.5 s]	Задайте минимальную задержку между получением запроса и передачей ответа. Эта задержка используется для преодоления задержки при реверсировании передачи данных модемом.	

8-36 Maximum Response Delay		
Диапазон:	Функция:	
Size related*	[0.1 - 10.0 s]	

8-37 Maximum Inter-char delay		
Диапазон:	Функция:	
0.025 s* [0.025 - 0.025 s]	Задайте максимальную задержку между двумя символами в сообщении. Превышение времени этой задержки приводит к отклонению сообщения.	

3.8.3 8-5* Цифровое/Шина

Параметры для конфигурирования командного слова цифрового управления/слияния шины.

8-50 Coasting Select		
Опция:	Функция:	
		Выберите способ управления функцией выбега через клеммы (цифровой вход) и/или по шине. ПРИМЕЧАНИЕ Этот параметр активен только в случае, когда 8-01 Control Site имеет значение [0] Digital and control word.
[0]	Digital input	Активация команды останова выбегом через цифровой вход.
[1]	Bus	Включение останова выбегом через порт последовательной связи.
[2]	Logic AND	Активация останова выбегом через периферийную шину сети/порт

8-50 Coasting Select		
Опция:	Функция:	
		последовательной связи И, кроме того, через один из цифровых входов.
[3]	Logic OR	Активация останова выбегом через порт последовательной связи ИЛИ через один из цифровых входов.

8-51 Quick Stop Select		
Опция:	Функция:	
		Выберите управление функцией быстрого останова через клеммы (цифровой вход) и/или по шине. ПРИМЕЧАНИЕ Этот параметр активен только в случае, когда 8-01 Control Site имеет значение [0] Цифровое управление и командное слово.
[0]	Digital input	
[1]	Bus	Активизирует команду Быстрого останова через порт последовательной связи.
[2]	Logic AND	Активизирует Быстрый останов через последовательный порт связи И, кроме того, через один из цифровых входов.
[3]	Logic OR	Активизирует Быстрый останов через последовательный порт связи ИЛИ через один из цифровых входов.

8-52 DC Brake Select		
Опция:	Функция:	
		Выберите управление торможением постоянным током через клеммы (цифровой вход). ПРИМЕЧАНИЕ Этот параметр активен только в случае, когда 8-01 Control Site имеет значение [0] Digital and control word.
[0]	Digital input	Активация торможения постоянным током через цифровой вход.
[1]	Bus	Активация торможения постоянным током через порт последовательной связи.
[2]	Logic AND	Активация торможения постоянным током через порт последовательной связи И, кроме того, через один из цифровых входов.
[3]	Logic OR	Активация торможения постоянным током через порт последовательной связи ИЛИ через один из цифровых входов.

8-53 Start Select		
Опция:	Функция:	
		Выберите управление пуском преобразователя частоты через клеммы (цифровой вход). ПРИМЕЧАНИЕ Этот параметр активен только в случае, когда 8-01 Control Site имеет значение [0] Digital and control word.
[0]	Digital input	Активирует команду пуска через цифровой вход.
[1]	Bus	Активирует команду пуска через порт последовательной связи.
[2]	Logic AND	Активирует команду пуска через порт последовательной связи И, кроме того, через один из цифровых входов.
[3]	Logic OR	Активирует команду пуска через порт последовательной связи ИЛИ через один из цифровых входов.

8-54 Reversing Select		
Опция:	Функция:	
		Выберите управление реверсом преобразователя частоты через клеммы (цифровой вход) и/или порт последовательной связи. ПРИМЕЧАНИЕ Этот параметр активен только в случае, когда 8-01 Control Site имеет значение [0] Digital and control word.
[0]	Digital input	Активирует команду реверса через цифровой вход.
[1]	Bus	Активирует команду реверса через порт последовательной связи.
[2]	Logic AND	Активирует команду реверса через порт последовательной связи И, кроме того, через один из цифровых входов.
[3]	Logic OR	Активирует команду реверса через порт последовательной связи ИЛИ через один из цифровых входов.

8-55 Set-up Select		
Опция:	Функция:	
		Выберите управление выбором набора параметров преобразователя частоты через клеммы (цифровой вход) и/или через порт последовательной связи.

8-55 Set-up Select		
Опция:	Функция:	
		ПРИМЕЧАНИЕ Этот параметр активен только в случае, когда 8-01 Control Site имеет значение [0] Digital and control word.
[0]	Digital input	Активирует выбор набора через цифровой вход.
[1]	Bus	Активирует выбор набора через порт последовательной связи.
[2]	Logic AND	Активирует выбор набора через порт последовательной связи И, кроме того, через один из цифровых входов.
[3]	Logic OR	Активирует выбор набора через порт последовательной связи ИЛИ через один из цифровых входов.

8-56 Preset Reference Select		
Опция:	Функция:	
		Выберите управление выбором предустановленного задания преобразователя частоты через клеммы (цифровой вход) и/или через порт последовательной связи.
[0]	Digital input	Активирует выбор предустановленного значения задания через цифровой вход.
[1]	Bus	Активирует команду выбора предустановленного задания через порт последовательной связи.
[2]	Logic AND	Активирует команду выбора предустановленного задания через порт последовательной связи И, кроме того, через один из цифровых входов.
[3]	Logic OR	Активирует выбор предустановленного задания через порт последовательной связи ИЛИ через один из цифровых входов.

3.8.4 8-7* BACnet

8-70 BACnet Device Instance		
Диапазон:	Функция:	
1 *	[0 - 4194303]	Введите уникальный номер устройства BACnet.

8-72 MS/TP Max Masters		
Диапазон:	Функция:	
127 *	[0 - 127]	Определите адрес ведущего устройства, у которого более старший адрес в сети. Уменьшение этого значения оптимизирует опрос меток.

8-73 MS/TP Max Info Frames		
Диапазон:	Функция:	
1 *	[1 - 65534]	Определите, сколько блоков данных/ информации разрешено посылать устройству при наличии метки.

8-74 "I am" Service		
Опция:	Функция:	
[0]	Send at power-up	
[1]	Continuously	Выберите, как устройство будет посылать служебное сообщение «I-Am»: только при включении питания или постоянно с интервалом примерно раз в минуту.

8-75 Intialisation Password		
Диапазон:	Функция:	
admin *	[1 - 1]	Введите пароль для выполнения повторной инициализации привода.

3.8.5 8-8* Диагностика порта ПЧ

Эти параметры используются для контроля связи по шине через порт ПЧ.

8-80 Bus Message Count		
Диапазон:	Функция:	
0 *	[0 - 65536]	Этот параметр показывает количество допустимых телеграмм, определяемых на шине.

8-81 Bus Error Count		
Диапазон:	Функция:	
0 *	[0 - 65536]	Этот параметр показывает количество телеграмм со сбоями (например, с ошибками контрольной суммы), определяемых на шине.

8-82 Slave Messages Rcvd		
Диапазон:	Функция:	
0 *	[0 - 65536]	Этот параметр показывает количество допустимых телеграмм, адресованных подчиненному устройству, от преобразователя частоты.

8-83 Slave Error Count		
Диапазон:	Функция:	
0 *	[0 - 65536]	Этот параметр показывает количество телеграмм с ошибками, которые не могут быть выполнены преобразователем частоты.

8-84 Slave Messages Sent		
Диапазон:	Функция:	
0 *	[0 - 65536]	Этот параметр показывает количество сообщений, отправленных подчиненным устройством.

8-85 Slave Timeout Errors		
Диапазон:	Функция:	
0 *	[0 - 65536]	Этот параметр показывает количество ошибок тайм-аута подчиненного устройства.

8-88 Reset FC port Diagnostics		
Опция:	Функция:	
[0]	Do not reset	
[1]	Reset counter	

3.8.6 8-9* Фикс. част. по шине

8-94 Bus Feedback 1		
Диапазон:	Функция:	
0 *	[-32768 - 32767]	В этот параметр записывается значение сигнала ОС через порт последовательной связи. Этот параметр должен быть выбран в <i>20-00 Feedback 1 Source</i> в качестве источника сигнала обратной связи. (16-ричная величина 4000 h соответствует 100 % обратной связи/диапазон — +/-200 %)

3.9 Главное меню - Интеллектуальная логика - Группа 13

3.9.1 13-** Prog. Features

Программируемый логический контроллер (ПЛК) представляет собой заданную пользователем последовательность *действий*, (см. 13-52 *SL Controller Action* [x]), которая выполняется ПЛК, когда соответствующее заданное пользователем событие (см. 13-51 *SL Controller Event* [x]) оказывается истинным (TRUE). События и *действия* имеют свои номера и связываются вместе в пары. Это означает, что, когда наступает *событие* [0] (приобретает значение TRUE (Истина)), выполняется *действие* [0]. После этого анализируются состояния *события* [1], и если оно оценивается как TRUE (Истина), выполняется *действие* [1], и т. д. В каждый момент времени оценивается только одно *событие*. Если *событие* оценено как FALSE (Ложь), в течение текущего интервала сканирования (в ПЛК) ничего не происходит и никакие другие *события* не анализируются. Это значит, что когда запускается ПЛК, в каждом интервале контроля выполняется оценка *события* [0] (и только *события* [0]). Только когда оценка *события* [0] примет значение TRUE (Истина), ПЛК выполнит *действие* [0] и начнет оценивать *событие* [1]. Можно запрограммировать от 1 до 20 *событий* и *действий*. Когда произошло последнее *событие/действие*, последовательность начинается снова с *события* [0]/*действия* [0].

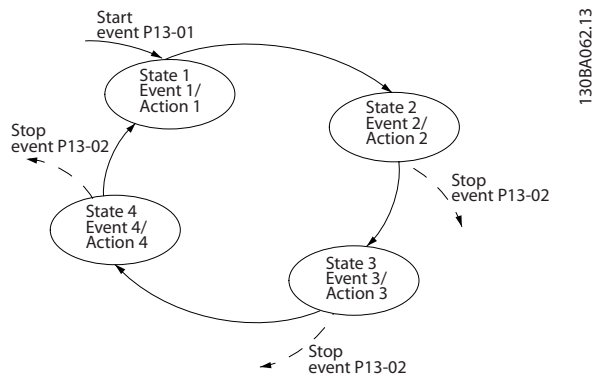


Рисунок 3.13 Пример с тремя событиями/действиями

Пуск и останов ПЛК:

Пуск и останов ПЛК может производиться выбором [1] On или [0] Off в 13-00 *SL Controller Mode*. ПЛК всегда запускается в состоянии 0 (в котором он оценивает *событие* [0]). ПЛК запускается, когда оценка события запуска (определенного в параметре 13-01 *Start Event*) принимает значение TRUE (Истина) (при условии, что в параметре 13-00 *SL Controller Mode* установлено значение [1] On). Останов ПЛК происходит, когда *Событие останова* (13-02 *Stop Event*) принимает значение TRUE (Истина). 13-03 *Reset SLC* сбрасывает все

параметры ПЛК и запускает программу с начальной позиции.

3.9.2 13-0* SLC Settings

Используйте настройки ПЛК для включения, выключения и сброса интеллектуального логического управления. Логические функции и компараторы всегда работают в фоновом режиме, что позволяет осуществлять отдельное управление цифровыми входами и выходами.

13-00 SL Controller Mode		
Опция:	Функция:	
		Выберите [1] On, чтобы разрешить интеллектуальное логическое управление пуском при наличии команды пуска, например, на цифровом входе. Выберите [0] Off для запрета интеллектуального логического управления.
[0]	Off	Запрет работы программируемого логического контроллера.
[1]	On	Разрешение работы программируемого логического контроллера.

13-01 Start Event		
Опция:	Функция:	
		Выберите вход логических (TRUE или FALSE) данных для активизации интеллектуального логического управления.
[0]	False	Вводит фиксированное значение FALSE (Ложь) в логическом соотношении.
[1]	True	Вводит фиксированное значение TRUE (Истина) в логическом соотношении.
[2]	Running	Двигатель вращается.
[3]	In range	Двигатель вращается в запрограммированных диапазонах тока (4-50 <i>Warning Current Low</i> и 4-51 <i>Warning Current High</i>)
[4]	On reference	Двигатель вращается со скоростью, соответствующей заданию.
[7]	Out of current range	Ток двигателя вышел за пределы диапазона, установленного в 4-18 <i>Current Limit</i> .
[8]	Below I low	Ток двигателя меньше значения, установленного в 4-50 <i>Warning Current Low</i> .
[9]	Above I high	Ток двигателя больше значения, установленного в 4-51 <i>Warning Current High</i> .
[16]	Thermal warning	Предупреждение о перегреве возникает, когда превышает

13-01 Start Event		
Опция:	Функция:	
		температурный предел двигателя, преобразователя частоты или термистора.
[17]	Mains out of range	
[18]	Reversing	Преобразователь частоты в реверсе.
[19]	Warning	Присутствует предупреждение.
[20]	Alarm (trip)	Присутствует аварийный сигнал.
[21]	Alarm (trip lock)	Присутствует аварийный сигнал отключения с блокировкой.
[22]	Comparator 0	Использование в логическом соотношении результата сравнения компаратора 0.
[23]	Comparator 1	Использование в логическом соотношении результата сравнения компаратора 1.
[24]	Comparator 2	Использование в логическом соотношении результата сравнения компаратора 2.
[25]	Comparator 3	Использование в логическом соотношении результата сравнения компаратора 3.
[26]	Logic rule 0	Использование в логическом соотношении результата логического соотношения 0.
[27]	Logic rule 1	Использование в логическом соотношении результата логического соотношения 1.
[28]	Logic rule 2	Использование в логическом соотношении результата логического соотношения 2.
[29]	Logic rule 3	Использование в логическом соотношении результата логического соотношения 3.
[33]	Digital input DI18	Использование значения DI18 в логическом соотношении (высокий = TRUE).
[34]	Digital input DI19	Использование значения DI19 в логическом соотношении (высокий = TRUE).
[35]	Digital input DI27	Использование значения DI27 в логическом соотношении (высокий = TRUE).
[36]	Digital input DI29	Использование значения DI29 в логическом соотношении (высокий = TRUE).
[39]	Start command	Это событие является TRUE (Истина), если преобразователь частоты запущен

13-01 Start Event		
Опция:	Функция:	
		любым способом (через цифровой вход, периферийную шину или иным путем).
[40]	Drive stopped	Это событие TRUE (Истина), если преобразователь частоты выключается или производит останов двигателя выбегом любым способом (через цифровой вход, по периферийной шине или как-либо иначе).
[42]	Auto Reset Trip	Это событие TRUE (Истина), если преобразователь частоты был отключен (но без блокировки) и поступила команда автоматического сброса отключения.
[50]	Comparator 4	Использование в логическом соотношении результата сравнения компаратора 4.
[51]	Comparator 5	Использование в логическом соотношении результата сравнения компаратора 5.
[60]	Logic rule 4	Использование в логическом соотношении результата логического соотношения 4.
[61]	Logic rule 5	Использование в логическом соотношении результата логического соотношения 5.
[83]	Broken Belt	Обнаружен обрыв ремня. Эта функция должна быть разрешена в 22-60 Broken Belt Function.

13-02 Stop Event		
Опция:	Функция:	
		Выберите условие (TRUE или FALSE) для деактивации программируемого логического контроллера.
[0]	False	Вводит фиксированное значение FALSE (Ложь) в логическом соотношении.
[1]	True	Вводит фиксированное значение TRUE (Истина) в логическом соотношении.
[2]	Running	Дополнительные сведения см. в 13-01 Start Event.
[3]	In range	Дополнительные сведения см. в 13-01 Start Event.
[4]	On reference	Дополнительные сведения см. в 13-01 Start Event.
[7]	Out of current range	Дополнительные сведения см. в 13-01 Start Event.
[8]	Below I low	Дополнительные сведения см. в 13-01 Start Event.

13-02 Stop Event		
Опция:	Функция:	
[9]	Above I high	Дополнительные сведения см. в 13-01 Start Event.
[16]	Thermal warning	Дополнительные сведения см. в 13-01 Start Event.
[17]	Mains out of range	Дополнительные сведения см. в 13-01 Start Event.
[18]	Reversing	Дополнительные сведения см. в 13-01 Start Event.
[19]	Warning	Дополнительные сведения см. в 13-01 Start Event.
[20]	Alarm (trip)	Дополнительные сведения см. в 13-01 Start Event.
[21]	Alarm (trip lock)	Дополнительные сведения см. в 13-01 Start Event.
[22]	Comparator 0	Использование в логическом соотношении результата сравнения компаратора 0.
[23]	Comparator 1	Использование в логическом соотношении результата сравнения компаратора 1.
[24]	Comparator 2	Использование в логическом соотношении результата сравнения компаратора 2.
[25]	Comparator 3	Использование в логическом соотношении результата сравнения компаратора 3.
[26]	Logic rule 0	Использование в логическом соотношении результата логического соотношения 0.
[27]	Logic rule 1	Использование в логическом соотношении результата логического соотношения 1.
[28]	Logic rule 2	Использование в логическом соотношении результата логического соотношения 2.
[29]	Logic rule 3	Использование в логическом соотношении результата логического соотношения 3.
[30]	SL Time-out 0	Использование в логическом соотношении результата таймера 0.
[31]	SL Time-out 1	Использование в логическом соотношении результата таймера 1.
[32]	SL Time-out 2	Использование в логическом соотношении результата таймера 2.
[33]	Digital input DI18	Использование значения DI18 в логическом соотношении (высокий = TRUE).
[34]	Digital input DI19	

13-02 Stop Event		
Опция:	Функция:	
[35]	Digital input DI27	Использование значения DI27 в логическом соотношении (высокий = TRUE).
[36]	Digital input DI29	Использование значения DI29 в логическом соотношении (высокий = TRUE).
[39]	Start command	Это событие TRUE (Истина), если преобразователь частоты запущен любым способом (через цифровой вход, периферийную шину или иным путем).
[40]	Drive stopped	Это событие TRUE (Истина), если преобразователь частоты выключается или производит останов двигателя выбегом любым способом (через цифровой вход, по периферийной шине или как-либо иначе).
[42]	Auto Reset Trip	Это событие TRUE (Истина), если преобразователь частоты был отключен (но без блокировки) и поступила команда автоматического сброса отключения.
[50]	Comparator 4	Использование в логическом соотношении результата сравнения компаратора 4.
[51]	Comparator 5	Использование в логическом соотношении результата сравнения компаратора 5.
[60]	Logic rule 4	Использование в логическом соотношении результата логического соотношения 4.
[61]	Logic rule 5	Использование в логическом соотношении результата логического соотношения 5.
[70]	SL Time-out 3	Использование в логическом соотношении результата таймера 3.
[71]	SL Time-out 4	Использование в логическом соотношении результата таймера 4.
[72]	SL Time-out 5	Использование в логическом соотношении результата таймера 5.
[73]	SL Time-out 6	Использование в логическом соотношении результата таймера 6.
[74]	SL Time-out 7	Использование в логическом соотношении результата таймера 7.
[83]	Broken Belt	Обнаружен обрыв ремня. Эта функция должна быть разрешена в 22-60 Broken Belt Function.

13-03 Reset SLC		
Опция:	Функция:	
[0]	Do not reset SLC	Сохранение запрограммированных значений всех параметров (13-*) группы 13.
[1]	Reset SLC	Восстановление заводских значений всех параметров 13 группы (13-*).

3.9.3 13-1* Компараторы

Компараторы используются для сравнения непрерывных переменных (выходной частоты, выходного тока, аналогового входного сигнала и т. д.) с фиксированными предустановленными величинами.

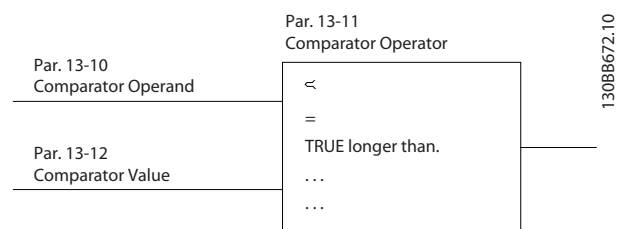


Рисунок 3.14

Кроме того, имеются цифровые величины, сравниваемые с фиксированными значениями времени. См. объяснение в *13-10 Comparator Operand*. Компараторы выполняют сравнение один раз в каждом интервале контроля. Результат сравнения (TRUE или FALSE) используется непосредственно. Все параметры в данной группе являются параметрами типа массива с индексами от 0 до 5. Выберите индекс 0 для программирования компаратора 0, индекс 1 для программирования компаратора 1 и т.д.

13-10 Comparator Operand		
Массив [6]		
Опция:	Функция:	
		Выберите переменную, которая должна контролироваться компаратором.
[0]	Disabled	
[1]	Reference	
[2]	Feedback	
[3]	Motor speed	
[4]	Motor Current	
[6]	Motor power	
[7]	Motor voltage	
[12]	Analog input AI53	
[13]	Analog input AI54	
[20]	Alarm number	
[30]	Counter A	
[31]	Counter B	

13-11 Comparator Operator		
Массив [6]		
Опция:	Функция:	
[0]	Less Than (<)	При выборе [0] < результат оценки оказывается TRUE (Истина), если переменная, заданная в <i>13-10 Comparator Operand</i> , меньше постоянной величины, установленной в <i>13-12 Comparator Value</i> . Результат оказывается TRUE (Истина), если переменная, выбранная в <i>13-10 Comparator Operand</i> , превышает фиксированную величину, установленную в <i>13-12 Comparator Value</i> .
[1]	Approx.Equal (~)	При выборе [1] ~ результат оценки равен TRUE (Истина), если переменная, заданная в <i>13-10 Comparator Operand</i> , примерно равна постоянной величине, установленной в <i>13-12 Comparator Value</i> .
[2]	Greater Than (>)	При выборе [2] > операция имеет логику, обратную операции [0] <.

13-12 Comparator Value		
Массив [6]		
Диапазон:	Функция:	
0 *	[-9999 - 9999]	Введите «уровень переключения» для переменной, которая контролируется данным компаратором. Это параметр массива, содержащий значения компаратора от 0 до 5.

3.9.4 13-2*Timers

Выходные сигналы таймеров (TRUE (Истина) или FALSE (Ложь)) используются непосредственно для определения события (см. *13-51 SL Controller Event*) или в качестве булевых переменных в логическом соотношении (см. *13-40 Logic Rule Boolean 1*, *13-42 Logic Rule Boolean 2* или *13-44 Logic Rule Boolean 3*). Таймер всегда имеет значение FALSE (Ложь) при его запуске некоторым действием (например, *[29] Start timer 1*) и до тех пор, пока не истечет выдержка времени таймера, заданная в этом параметре. После этого его сигнал принимает значение TRUE (Истина). Все параметры в данной группе являются параметрами типа массива с индексами от 0 до 2. Выберите индекс 0 для программирования таймера 0, индекс 1 для программирования таймера 1 и т. д.

13-20 SL Controller Timer		
Массив [8]		
Диапазон:	Функция:	
0 s*	[0 - 3600 s]	Введите значение, определяющее длительность действия сигнала FALSE (Ложь) на выходе программируемого таймера.

13-20 SL Controller Timer	
Массив [8]	
Диапазон:	Функция:
	Сигнал FALSE (Ложь) на выходе таймера присутствует только в случае, если он запущен некоторой командой (см. 13-52 Действие контроллера SL [29-31] и 13-52 Действие контроллера SL [70-74] Start timer X), до тех пор, пока не истечет выдержка таймера. Пар. массива, включающий таймеры от 0 до 7.

3.9.5 13-4* Правила логики

С помощью логических операторов И, ИЛИ, НЕ можно объединять до трех булевых переменных (TRUE / FALSE) от таймеров, цифровых входов, битов состояния и событий. Выберите булевые входы для расчета в 13-40 Logic Rule Boolean 1, 13-42 Logic Rule Boolean 2 и 13-44 Logic Rule Boolean 3. Задайте используемые операторы для логического комбинирования выбранных входов в 13-41 Logic Rule Operator 1 и 13-43 Logic Rule Operator 2.

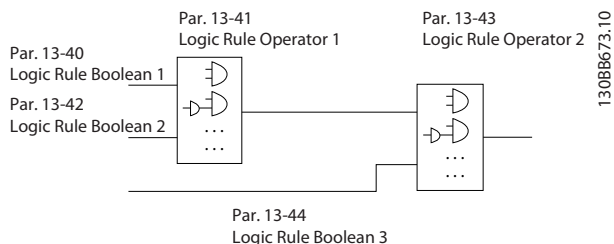


Рисунок 3.15

Приоритет вычислений

В первую очередь обрабатываются результаты из 13-40 Logic Rule Boolean 1, 13-41 Logic Rule Operator 1 и 13-42 Logic Rule Boolean 2. Результат вычисления (TRUE / FALSE) комбинируется со значениями параметров 13-43 Logic Rule Operator 2 и 13-44 Logic Rule Boolean 3, и в соответствии с логическим соотношением получается конечный результат (TRUE / FALSE).

13-40 Logic Rule Boolean 1	
Массив [6]	
Опция:	Функция:
[0] False	Вводит фиксированное значение FALSE (Ложь) в логическом соотношении.
[1] True	Вводит фиксированное значение TRUE (Истина) в логическом соотношении.
[2] Running	Дополнительные сведения см. в 13-01 Start Event.

13-40 Logic Rule Boolean 1	
Массив [6]	
Опция:	Функция:
[3] In range	Дополнительные сведения см. в 13-01 Start Event.
[4] On reference	Дополнительные сведения см. в 13-01 Start Event.
[7] Out of current range	Дополнительные сведения см. в 13-01 Start Event.
[8] Below I low	Дополнительные сведения см. в 13-01 Start Event.
[9] Above I high	Дополнительные сведения см. в 13-01 Start Event.
[16] Thermal warning	Дополнительные сведения см. в 13-01 Start Event.
[17] Mains out of range	Дополнительные сведения см. в 13-01 Start Event.
[18] Reversing	Дополнительные сведения см. в 13-01 Start Event.
[19] Warning	Дополнительные сведения см. в 13-01 Start Event.
[20] Alarm (trip)	Дополнительные сведения см. в 13-01 Start Event.
[21] Alarm (trip lock)	Дополнительные сведения см. в 13-01 Start Event.
[22] Comparator 0	Использование в логическом соотношении результата сравнения компаратора 0.
[23] Comparator 1	Использование в логическом соотношении результата сравнения компаратора 1.
[24] Comparator 2	Использование в логическом соотношении результата сравнения компаратора 2.
[25] Comparator 3	Использование в логическом соотношении результата сравнения компаратора 3.
[26] Logic rule 0	Использование в логическом соотношении результата логического соотношения 0.
[27] Logic rule 1	Использование в логическом соотношении результата логического соотношения 1.
[28] Logic rule 2	Использование в логическом соотношении результата логического соотношения 2.
[29] Logic rule 3	Использование в логическом соотношении результата логического соотношения 3.

13-40 Logic Rule Boolean 1		
Массив [6]		
Опция:	Функция:	
[30]	SL Time-out 0	Использование в логическом соотношении результата таймера 0.
[31]	SL Time-out 1	Использование в логическом соотношении результата таймера 1.
[32]	SL Time-out 2	Использование в логическом соотношении результата таймера 2.
[33]	Digital input DI18	Использование значения DI18 в логическом соотношении (высокий = TRUE).
[34]	Digital input DI19	Использование значения DI19 в логическом соотношении (высокий = TRUE).
[35]	Digital input DI27	Использование значения DI27 в логическом соотношении (высокий = TRUE).
[36]	Digital input DI29	Использование значения DI29 в логическом соотношении (высокий = TRUE).
[39]	Start command	Это логическое соотношение равно TRUE (Истина), если преобразователь частоты запускается любым способом (через цифровой вход или как-либо иначе).
[40]	Drive stopped	Это логическое соотношение равно TRUE (Истина), если преобразователь частоты выключается или производит останов двигателя выбегом любым способом (через цифровой вход или как-либо иначе).
[42]	Auto Reset Trip	Это логическое соотношение равно TRUE (Истина), если преобразователь частоты был отключен (но без блокировки) и была нажата кнопка автоматического сброса.
[50]	Comparator 4	Использование в логическом соотношении результата сравнения компаратора 4.
[51]	Comparator 5	Использование в логическом соотношении результата сравнения компаратора 5.
[60]	Logic rule 4	Использование в логическом соотношении результата логического соотношения 4.
[61]	Logic rule 5	Использование в логическом соотношении результата логического соотношения 5.
[70]	SL Time-out 3	Использование в логическом соотношении результата таймера 3.

13-40 Logic Rule Boolean 1		
Массив [6]		
Опция:	Функция:	
[71]	SL Time-out 4	Использование в логическом соотношении результата таймера 4.
[72]	SL Time-out 5	Использование в логическом соотношении результата таймера 5.
[73]	SL Time-out 6	Использование в логическом соотношении результата таймера 6.
[74]	SL Time-out 7	Использование в логическом соотношении результата таймера 7.
[83]	Broken Belt	Обнаружен обрыв ремня. Эта функция должна быть разрешена в 22-60 Broken Belt Function.

13-41 Logic Rule Operator 1		
Опция:	Функция:	
[0]	Disabled	
[1]	AND	
[2]	OR	
[3]	AND NOT	
[4]	OR NOT	
[5]	NOT AND	
[6]	NOT OR	
[7]	NOT AND NOT	
[8]	NOT OR NOT	

13-42 Logic Rule Boolean 2		
Массив [6]		
Опция:	Функция:	
		Задать второй булевый вход (TRUE или FALSE) для выбранного логического соотношения. См. 13-40 Logic Rule Boolean 1 с описанием вариантов выбора и их функций.
[0]	False	
[1]	True	
[2]	Running	
[3]	In range	
[4]	On reference	
[7]	Out of current range	
[8]	Below I low	
[9]	Above I high	
[16]	Thermal warning	
[17]	Mains out of range	
[18]	Reversing	
[19]	Warning	
[20]	Alarm (trip)	
[21]	Alarm (trip lock)	
[22]	Comparator 0	

13-42 Logic Rule Boolean 2		
Массив [6]		
Опция:	Функция:	
[23]	Comparator 1	
[24]	Comparator 2	
[25]	Comparator 3	
[26]	Logic rule 0	
[27]	Logic rule 1	
[28]	Logic rule 2	
[29]	Logic rule 3	
[30]	SL Time-out 0	
[31]	SL Time-out 1	
[32]	SL Time-out 2	
[33]	Digital input DI18	
[34]	Digital input DI19	
[35]	Digital input DI27	
[36]	Digital input DI29	
[39]	Start command	
[40]	Drive stopped	
[42]	Auto Reset Trip	
[50]	Comparator 4	
[51]	Comparator 5	
[60]	Logic rule 4	
[61]	Logic rule 5	
[70]	SL Time-out 3	
[71]	SL Time-out 4	
[72]	SL Time-out 5	
[73]	SL Time-out 6	
[74]	SL Time-out 7	
[83]	Broken Belt	Обнаружен обрыв ремня. Эта функция должна быть разрешена в 22-60 Broken Belt Function.

13-43 Logic Rule Operator 2		
Массив [6]		
Опция:	Функция:	
		Выберите второй логический оператор, который должен использоваться для булевого входа, вычисленного в 13-40 Logic Rule Boolean 1, 13-41 Logic Rule Operator 1, и 13-42 Logic Rule Boolean 2, а также для булевого входа от 13-42 Logic Rule Boolean 2. [13-44] обозначает булевый вход 13-44 Logic Rule Boolean 3. [13-40/13-42] обозначает булевый вход, вычисленный в 13-40 Logic Rule Boolean 1, 13-41 Logic Rule Operator 1, и 13-42 Logic Rule Boolean 2. [0] DISABLED (заводская настройка). Выберите этот вариант, чтобы игнорировать 13-44 Logic Rule Boolean 3.
[0]	Disabled	
[1]	AND	
[2]	OR	

13-43 Logic Rule Operator 2		
Массив [6]		
Опция:	Функция:	
[3]	AND NOT	
[4]	OR NOT	
[5]	NOT AND	
[6]	NOT OR	
[7]	NOT AND NOT	
[8]	NOT OR NOT	

13-44 Logic Rule Boolean 3		
Массив [6]		
Опция:	Функция:	
		Задайте третий булевый вход (TRUE или FALSE) для выбранного логического соотношения. См. 13-40 Logic Rule Boolean 1 с описанием вариантов выбора и их функций.
[0]	False	
[1]	True	
[2]	Running	
[3]	In range	
[4]	On reference	
[7]	Out of current range	
[8]	Below I low	
[9]	Above I high	
[16]	Thermal warning	
[17]	Mains out of range	
[18]	Reversing	
[19]	Warning	
[20]	Alarm (trip)	
[21]	Alarm (trip lock)	
[22]	Comparator 0	
[23]	Comparator 1	
[24]	Comparator 2	
[25]	Comparator 3	
[26]	Logic rule 0	
[27]	Logic rule 1	
[28]	Logic rule 2	
[29]	Logic rule 3	
[30]	SL Time-out 0	
[31]	SL Time-out 1	
[32]	SL Time-out 2	
[33]	Digital input DI18	
[34]	Digital input DI19	
[35]	Digital input DI27	
[36]	Digital input DI29	
[39]	Start command	
[40]	Drive stopped	
[42]	Auto Reset Trip	
[50]	Comparator 4	
[51]	Comparator 5	

13-44 Logic Rule Boolean 3	
Массив [6]	
Опция:	Функция:
[60]	Logic rule 4
[61]	Logic rule 5
[70]	SL Time-out 3
[71]	SL Time-out 4
[72]	SL Time-out 5
[73]	SL Time-out 6
[74]	SL Time-out 7
[83]	Broken Belt

3.9.6 13-5* Состояние

13-51 SL Controller Event	
Массив [20]	
Опция:	Функция:
	Выберите булевый вход (TRUE или FALSE) для определения События интеллектуального логического контроллера. См. 13-02 Stop Event с описанием вариантов выбора и их функций.
[0]	False
[1]	True
[2]	Running
[3]	In range
[4]	On reference
[7]	Out of current range
[8]	Below I low
[9]	Above I high
[16]	Thermal warning
[17]	Mains out of range
[18]	Reversing
[19]	Warning
[20]	Alarm (trip)
[21]	Alarm (trip lock)
[22]	Comparator 0
[23]	Comparator 1
[24]	Comparator 2
[25]	Comparator 3
[26]	Logic rule 0
[27]	Logic rule 1
[28]	Logic rule 2
[29]	Logic rule 3
[30]	SL Time-out 0
[31]	SL Time-out 1
[32]	SL Time-out 2
[33]	Digital input DI18
[34]	Digital input DI19
[35]	Digital input DI27
[36]	Digital input DI29
[39]	Start command

13-51 SL Controller Event	
Массив [20]	
Опция:	Функция:
[40]	Drive stopped
[42]	Auto Reset Trip
[50]	Comparator 4
[51]	Comparator 5
[60]	Logic rule 4
[61]	Logic rule 5
[70]	SL Time-out 3
[71]	SL Time-out 4
[72]	SL Time-out 5
[73]	SL Time-out 6
[74]	SL Time-out 7
[83]	Broken Belt

13-52 SL Controller Action		
Массив [20]		
Опция:	Функция:	
	Выберите действие, соответствующее событию ПЛК. Действия выполняются, когда соответствующее событие (определенное в 13-51 SL Controller Event) оценивается как True (Истина). Возможен выбор следующих действий:	
[0]	Disabled	
[1]	No action	
[2]	Select set-up 1	Изменение активного набора (0-10 Active Set-up) на «1».
[3]	Select set-up 2	Изменение активного набора (0-10 Active Set-up) на «2».
[10]	Select preset ref 0	Выбор предустановленного задания 0.
[11]	Select preset ref 1	Выбор предустановленного задания 1.
[12]	Select preset ref 2	Выбор предустановленного задания 2.
[13]	Select preset ref 3	Выбор предустановленного задания 3.
[14]	Select preset ref 4	Выбор предустановленного задания 4.
[15]	Select preset ref 5	Выбор предустановленного задания 5.
[16]	Select preset ref 6	Выбор предустановленного задания 6.
[17]	Select preset ref 7	Выбор предустановленного задания 7. При замене активного предустановленного задания происходит объединение с другими командами предустановленного задания, поступающими с цифровых входов или по периферийной шине.
[18]	Select ramp 1	Выбор изменения скорости 1

13-52 SL Controller Action		
Массив [20]		
Опция:	Функция:	
[19]	Select ramp 2	Выбор изменения скорости 2
[22]	Run	На преобразователь частоты подается команда пуска.
[23]	Run reverse	На преобразователь частоты подается команда пуска реверса.
[24]	Stop	На преобразователь частоты подается команда останова.
[25]	Qstop	На преобразователь частоты подается команда быстрого останова.
[26]	DC Brake	На преобразователь частоты подается команда останова постоянным током.
[27]	Coast	Преобразователь частоты останавливается выбегом немедленно. Все команды останова, включая команду останова выбегом, останавливают ПЛК.
[28]	Freeze output	Фиксация выходной частоты преобразователя частоты.
[29]	Start timer 0	Пуск таймера 0, дополнительное описание см. в 13-20 SL Controller Timer.
[30]	Start timer 1	Пуск таймера 1, дополнительное описание см. в 13-20 SL Controller Timer.
[31]	Start timer 2	Пуск таймера 2, дополнительное описание см. в 13-20 SL Controller Timer.
[32]	Set digital out A low	Все выбранные выходы с «цифровым выходом 1» имеют низкий уровень (выкл.).
[33]	Set digital out B low	Все выбранные выходы с «цифровым выходом 2» имеют низкий уровень (выкл.).
[34]	Set digital out C low	Все выбранные выходы с «цифровым выходом 3» имеют низкий уровень (выкл.).
[35]	Set digital out D low	Все выбранные выходы с «цифровым выходом 4» имеют низкий уровень (выкл.).
[38]	Set digital out A high	Все выбранные выходы с «цифровым выходом 1» имеют высокий уровень (замкнуто).
[39]	Set digital out B high	Все выбранные выходы с «цифровым выходом 2» имеют высокий уровень (замкнуто).
[40]	Set digital out C high	Все выбранные выходы с «цифровым выходом 3» имеют высокий уровень (замкнуто).

13-52 SL Controller Action		
Массив [20]		
Опция:	Функция:	
[41]	Set digital out D high	Все выбранные выходы с «цифровым выходом 4» имеют высокий уровень (замкнуто).
[60]	Reset Counter A	Сброс счетчика A в нулевое состояние.
[61]	Reset Counter B	Сброс счетчика B в нулевое состояние.
[70]	Start Timer 3	Запуск таймера 3, дополнительное описание см. в 13-20 SL Controller Timer.
[71]	Start Timer 4	Запуск таймера 4, дополнительное описание см. в 13-20 SL Controller Timer.
[72]	Start Timer 5	Запуск таймера 5, дополнительное описание см. в 13-20 SL Controller Timer.
[73]	Start Timer 6	Запуск таймера 6, дополнительное описание см. в 13-20 SL Controller Timer.
[74]	Start Timer 7	Запуск таймера 7, дополнительное описание см. в 13-20 SL Controller Timer.

3.10 Главное меню - Специальные функции - Группа 14

3.10.1 14-0* Коммут. инвертора

14-01 Switching Frequency		
Опция:	Функция:	
	Выберите частоту коммутации инвертора. Изменение частоты коммутации может способствовать снижению акустического шума двигателя.	
	ПРИМЕЧАНИЕ Выходная частота преобразователя частоты никогда не должна превышать 1/10 частоты коммутации. При вращении двигателя регулируйте частоту коммутации в 14-01 Switching Frequency, пока не достигнете минимально возможного шума двигателя.	
	ПРИМЕЧАНИЕ Не все варианты выбора доступны для всех мощностей.	
[0]	Ran3	3 кГц истинная случайная частота PWM (модуляция «белого» шума)
[1]	Ran5	5 кГц истинная случайная частота PWM (модуляция «белого» шума)
[2]	2.0 kHz	
[3]	3.0 kHz	
[4]	4.0 kHz	
[5]	5.0 kHz	
[6]	6.0 kHz	
[7]	8.0 kHz	
[8]	10.0 kHz	
[9]	12.0kHz	
[10]	16.0kHz	

14-03 Overmodulation		
Опция:	Функция:	
[0]	Off	Без сверхмодуляции выходного напряжения, чтобы была предотвращена пульсация момента на валу двигателя.
[1]	On	Функция сверхмодуляции генерирует дополнительное напряжение до 8 % выходного напряжения U_{max} без сверхмодуляции, что своим последствием имеет дополнительный момент 10-12 % посреди сверхсинхронного диапазона (от 0 % при номинальных оборотах возрастет приблизительно 12 % при двукратных номинальных оборотах).

14-08 Damping Gain Factor		
Диапазон:	Функция:	
96 %*	[0 - 100 %]	Коэффициент демпфирования компенсации напряжения на шине пост. тока.
96,0 %*	[0.0-100.0%]	Коэффициент демпфирования компенсации напряжения на шине пост. тока

3.10.2 14-1* Вкл./Выкл. сети

Параметры для конфигурирования контроля и управления в случае отказа питающей сети.

14-12 Function at Mains Imbalance		
Опция:	Функция:	
	Работа при значительной асимметрии сети снижает срок службы двигателя. Условия работы считаются жесткими, если двигатель вращается постоянно при нагрузке, близкой к номинальной (например, приводит во вращение насос или вентилятор при скорости, близкой к номинальной). В случае обнаружения значительной асимметрии сети:	
[0]	Trip	Отключает преобразователь частоты.
[1]	Warning	Выдает предупреждение.
[2]	Disabled	Нет действия.
	<div style="border: 1px solid black; padding: 5px; text-align: center;"> ⚠ ПРЕДУПРЕЖДЕНИЕ Может стать причиной сокращения срока службы. </div>	

3.10.3 14-2* Сброс отключения

14-20 Reset Mode		
Опция:	Функция:	
		Выберите функцию сброса после отключения. После сброса преобразователь частоты может быть перезапущен.
[0]	Manual reset	Выберите [0] Manual reset для выполнения сброса с помощью кнопки [Reset] (Сброс) или через цифровые входы.
[1]	Automatic reset x 1	Выберите [1]–[12] Automatic reset x 1...x20 для выполнения от одной до двадцати попыток автоматического сброса после отключения.
[2]	Automatic reset x 2	
[3]	Automatic reset x 3	

14-20 Reset Mode		
Опция:	Функция:	
[4]	Automatic reset x 4	
[5]	Automatic reset x 5	
[6]	Automatic reset x 6	
[7]	Automatic reset x 7	
[8]	Automatic reset x 8	
[9]	Automatic reset x 9	
[10]	Automatic reset x 10	
[11]	Automatic reset x 15	
[12]	Automatic reset x 20	
[13]	Infinite auto reset	Выберите [13] <i>Infinite Automatic Reset</i> для выполнения непрерывно повторяющихся попыток автоматического сброса после отключения.

ПРИМЕЧАНИЕ

Функция автоматического сброса также будет активна для сброса функции безопасного останова.

14-21 Automatic Restart Time		
Диапазон:	Функция:	
10 s*	[0 - 600 s]	Введите временной интервал между отключением и запуском функции автоматического сброса. Этот параметр действует, когда 14-20 <i>Reset Mode</i> имеет значение [1]–[13] <i>Automatic reset</i> .

14-22 Operation Mode		
Опция:	Функция:	
		Выберите значение [2] <i>Initialisation</i> для сброса всех параметров до значений по умолчанию.
[0]	Normal operation	Выберите [0] <i>Normal operation</i> для работы преобразователя частоты совместно с двигателем в обычном режиме в выбранной системе.
[2]	Initialisation	Выберите значение [2] <i>Initialisation</i> для сброса всех параметров до значений по умолчанию, кроме 15-03 <i>Power Up's</i> , 15-04 <i>Over Temp's</i> и 15-05 <i>Over Volt's</i> . Сброс преобразователя частоты будет выполнен при следующем включении питания. Для 14-22 <i>Operation Mode</i> будет также установлено значение по умолчанию [0] <i>Normal operation</i> .

14-27 Action At Inverter Fault		
Опция:	Функция:	
		Выберите реакцию преобразователя частоты на обнаружение неисправности вентилятора. Action At Inverter Fault
[0]	Trip	
[1]	Warning	

3.10.4 14-4*Опт. энергопотр.

Параметры для настройки уровня оптимизации энергопотребления как в режиме переменного крутящего момента (VT), так и в режиме автоматической оптимизации энергопотребления (АОЭ).

Автоматическая оптимизация энергопотребления активна только в том случае, если 1-03 *Torque Characteristics* установлено для *Автоматической оптимизации энергопотребления* [3].

14-40 VT Level		
Диапазон:	Функция:	
90 %*	[40 - 90 %]	Введите уровень намагничивания двигателя на малых оборотах. Выбор низкого значения уменьшает потери энергии в двигателе, одновременно уменьшая нагрузочную способность. Этот параметр не может быть изменен во время вращения двигателя.
90%*	[40-90%]	

14-41 AEO Minimum Magnetisation		
Диапазон:	Функция:	
66 %*	[40 - 75 %]	Введите минимально допустимое намагничивание для АОЭ. Выбор низкого значения уменьшает потери энергии в двигателе, одновременно уменьшая стойкость к внезапным изменениям нагрузки.
66%*	[40-75%]	

3.10.5 14-5* Environment

Эти параметры позволяют настроить преобразователь частоты для работы в особых окружающих условиях.

14-50 RFI Filter		
Опция:	Функция:	
[0]	Off	Если преобразователь частоты питается от изолированного сетевого источника (сеть IT), выберите [0] <i>Off</i> . В этом режиме внутренние конденсаторы фильтра ВЧ-помех, включенные между корпусом и схемой сетевого фильтра ВЧ-помех, отключены для уменьшения емкостных токов утечек на землю.
[1]	On	Выберите [1] <i>On</i> , чтобы обеспечить соответствие преобразователя частоты стандартам ЭМС.

14-51 DC-Link Voltage Compensation		
Опция:	Функция:	
[0]	Off	Запрещение коррекции колебаний напряжения на шине постоянного тока.

14-51 DC-Link Voltage Compensation		
Опция:	Функция:	
[1]	On	Разрешение коррекции колебаний напряжения на шине пост. тока.

14-52 Fan Control		
Опция:	Функция:	
		Действительно только для следующих преобразователей частоты: 380–480 В, 30–90 кВт.
[0]	Auto	
[4]	Auto Low Temp Env.	

14-53 Fan Monitor		
Опция:	Функция:	
		Выберите реакцию преобразователя частоты на обнаружение неисправности вентилятора. (Только для приводов определенных размеров.)
[0]	Disabled	
[1]	Warning	
[2]	Trip	

14-55 Output Filter		
Опция:	Функция:	
		Выберите, необходимо ли наличие выходного фильтра.
[0]	No Filter	
[1]	Sine-Wave Filter	
[3]	Sine-Wave Filter with Feedback	

14-63 Min Switch Frequency		
Установите минимальную частоту модуляции, допускаемую выходным фильтром.		
Опция:	Функция:	
[2]	2.0 kHz	
[3]	3.0 kHz	
[4]	4.0 kHz	
[5]	5.0 kHz	
[6]	6.0 kHz	
[7]	8.0 kHz	
[8]	10.0 kHz	
[9]	12.0kHz	
[10]	16.0kHz	

3.11 Главное меню – Сведения о приводе – Группа 15

Группа параметров, содержащих информацию о преобразователе частоты, в частности, рабочие характеристики, конфигурацию аппаратных средств и версии программного обеспечения.

3.11.1 15-0* Рабочие данные

15-00 Operating hours		
Диапазон:		Функция:
0 h*	[0 - 0x7ffffff. h]	Показывает, сколько часов проработал преобразователь частоты. Эта величина сохраняется при выключении преобразователя частоты.

15-01 Running Hours		
Диапазон:		Функция:
0 h*	[0 - 0x7ffffff. h]	Показывает, сколько часов проработал двигатель. Счетчик сбрасывается в 15-07 Reset Running Hours Counter. Эта величина сохраняется при выключении преобразователя частоты.

15-02 kWh Counter		
Диапазон:		Функция:
0 kWh*	[0 - 65535 kWh]	Показывает выходную мощность преобразователя частоты в кВтч, как среднее значение за 1 час. Счетчик сбрасывается в 15-06 Reset kWh Counter.

15-03 Power Up's		
Диапазон:		Функция:
0 *	[0 - 2147483647]	Показывает, сколько раз на преобразователь частоты подавалось питание.

15-04 Over Temp's		
Диапазон:		Функция:
0 *	[0 - 65535]	Показывает число отказов, связанных с перегревом преобразователя частоты.

15-05 Over Volt's		
Диапазон:		Функция:
0 *	[0 - 65535]	Показывает число перенапряжений, которые имели место в преобразователе частоты.

15-06 Reset kWh Counter		
Опция:		Функция:
[0]	Do not reset	

15-06 Reset kWh Counter		
Опция:		Функция:
[1]	Reset counter	Выберите [1] Reset и нажмите [OK] для сброса счетчика электроэнергии в ноль (см. 15-02 kWh Counter).

ПРИМЕЧАНИЕ

Сброс выполняется нажатием кнопки [OK].

15-07 Reset Running Hours Counter		
Опция:		Функция:
[0]	Do not reset	
[1]	Reset counter	Выберите [1] Reset counter и нажмите [OK] для сброса счетчика наработки (15-01 Running Hours) и в ноль (см. также 15-01 Running Hours).

3.11.2 15-3* Жур. авар.

Параметры этой группы являются параметрами массива, где могут просматриваться до 10 журналов регистрации отказов. Элемент [0] является самым близким по времени, а элемент [9] содержит самую старую информацию. Для всех зарегистрированных данных можно просмотреть коды ошибок, значения и отметки времени.

15-30 Alarm Log: Error Code		
Диапазон:		Функция:
0 *	[0 - 255]	Посмотрите код ошибки и найдите его значение в главе «Поиск и устранение неисправностей».

15-30 Alarm Log: Error Code		
Диапазон:		Функция:
0 *	[-32767-32767]	Дает описание ошибки. Этот параметр используется вместе с аварийным сигналом 38 Internal Fault.

3.11.3 15-4* Drive Identification

Параметры, содержащие информацию «только для чтения» о конфигурации аппаратных и программных средств преобразователя частоты.

15-40 FC Type		
Диапазон:		Функция:
0 *	[0 - 0]	Показывает тип преобразователя частоты. Показание идентично символам 1–6 определения кода типа в поле для мощности преобразователя частоты.

15-41 Power Section		
Диапазон:	Функция:	
0 *	[0 - 0]	Показывает тип преобразователя частоты. Показание идентично символам 7–10 определения кода типа в поле для мощности преобразователя частоты.

15-42 Voltage		
Диапазон:	Функция:	
0 *	[0 - 0]	Показывает тип преобразователя частоты. Показание идентично символам 11–12 определения кода типа в поле для мощности преобразователя частоты.

15-43 Software Version		
Диапазон:	Функция:	
0 *	[0 - 0]	Показывает версию ПО преобразователя частоты.

15-44 Ordered TypeCode		
Диапазон:	Функция:	
0 *	[0 - 0]	Показывает строку кода типа, используемую для повторного заказа преобразователя частоты в его первоначальной конфигурации.

15-46 Drive Ordering No		
Диапазон:	Функция:	
0 *	[0 - 0]	Показывает 8-значный номер для заказа, используемый для повторного заказа преобразователя частоты в первоначальной конфигурации.

15-47 Power Card Ordering No		
Диапазон:	Функция:	
0 *	[0 - 0]	Показывает номер для заказа силовой платы питания.

15-48 LCP Id No		
Диапазон:	Функция:	
0 *	[0 - 0]	Показывает идентификационный номер LCP.

15-49 SW ID Control Card		
Диапазон:	Функция:	
0 *	[0 - 0]	Показывает номер версии ПО платы управления.

15-50 SW ID Power Card		
Диапазон:	Функция:	
0 *	[0 - 0]	Показывает номер версии ПО силовой платы питания.

15-51 Drive Serial Number		
Диапазон:	Функция:	
0 *	[0 - 0]	Показывает заводской номер преобразователя частоты.

15-53 Power Card Serial Number		
Диапазон:	Функция:	
0 *	[0 - 0]	Показывает серийный номер силовой платы питания.

15-92 Defined Parameters		
Диапазон:	Функция:	
0 *	[0 - 2000]	

15-97 Application Type		
Диапазон:	Функция:	
0 *	[0 - 0xFFFFFFFF]	

15-98 Drive Identification		
Диапазон:	Функция:	
0 *	[0 - 0]	

3.12 Главное меню - Вывод данных - Группа 16

3.12.1 16-0* Общее состояние

3

16-00 Control Word		
Диапазон:	Функция:	
0 * [0 - 65535]	Показывает в шестнадцатеричном коде командное слово, передаваемое из преобразователя частоты через порт последовательной связи.	

Номер бита															
15	14	13	12	11	10	9	8	7	6	5	4	3	2	1	0
Бит = 0										Бит = 1					
00	Выбор предустановленного задания, младший бит														
01	Выбор предустановленного задания, второй бит предустановленных заданий														
02	Торможение постоянным током									Линейное					
03	Выбег									Разрешено					
04	Быстрый останов									Линейное					
05	Зафиксировать выход									Линейное					
06	Останов с изменением скорости									Пуск					
07	Нет функции									Сброс					
08	Нет функции									Фикс. част.					
09	Изменение скор. 1									Изменение скор. 2					
10	Данные недействительны									Допустимо					
11	Реле_A не активно									Реле_A активировано					
12	Реле_B не активно									Реле_B активировано					
13	Выбор набора параметров, младший бит														
14	Нет функции									Нет функции					
15	Нет функции									Реверс					

Таблица 3.8 Командное слово

16-01 Reference [Unit]		
Диапазон:	Функция:	
0 ReferenceFeed-backUnit*	[-4999 - 4999 ReferenceFeed-backUnit]	Показывает поданное в импульсной или аналоговой форме текущее значение задания в единицах измерения, соответствующих конфигурации, выбранной в 1-00 Configuration Mode (Гц).

16-02 Reference [%]		
Диапазон:	Функция:	
0 %* [-200 - 200 %]	Показывает полное задание. Полное задание — это сумма заданий на цифровом и аналоговом входах, предустановленного задания, задания, поступающего по шине, и фиксированного задания.	

16-03 Status Word		
Диапазон:	Функция:	
0 * [0 - 65535]	Показывает в шестнадцатеричном коде слово состояния, передаваемое из преобразователя частоты через порт последовательной связи.	

Номер бита															
15	14	13	12	11	10	9	8	7	6	5	4	3	2	1	0
Бит = 0										Бит = 1					
00	Управление не готово									Готовность					
01	VLT не готов									Готовность					
02	Выбег									Разрешено					
03	Сбоев нет									Отключение					
04	Нет предупреждения									Предупреждение					
05	Зарезервировано														
06	Нет отключения с блокировкой									Откл.с блок.					
07	Нет предупреждения									Предупреждение					
08	Скорость ≠ задание									Скорость = задание					
09	Местное управление									Управление по шине					
10	Вне диапазона									Частота в норме					
11	Не работает									Работа					
12	Нет функции									Нет функции					
13	Напряжение в норме									Превышение ограничения					
14	Ток ОК									Превышение ограничения					
15	Температура ОК									Превышение ограничения					

Таблица 3.9 Слово состояния

16-05 Main Actual Value [%]		
Диапазон:	Функция:	
0 %* [-200 - 200 %]	Показывает слово из двух байт, передаваемое со словом состояния на главное устройство шины и сообщаемое текущее значение параметра.	

16-09 Custom Readout		
Диапазон:	Функция:	
0 CustomReadoutUnit*	[0 - 9999 CustomReadoutUnit]	Показывает вывод данных по выбору пользователя, определенных в 0-30 Custom Readout Unit,

16-09 Custom Readout	
Диапазон:	Функция:
	0-31 Custom Readout Min Value и 0-32 Custom Readout Max Value. Custom Readout

16-18 Motor Thermal	
Диапазон:	Функция:
	отключение, если выбрано в 1-90 Motor Thermal Protection. Основой для расчета служит функция ЭТР, выбранная в 1-90 Motor Thermal Protection.

3.12.2 16-1* Состоян. двигателя

16-10 Power [kW]	
Диапазон:	Функция:
0 kW* [0 - 1000 kW]	Отображает мощность в цепи постоянного тока в кВт. Показываемая величина вычисляется на основе действительных напряжений и токов электродвигателя.

16-11 Power [hp]	
Диапазон:	Функция:
0 hp* [0 - 1000 hp]	Отображает мощность в цепи постоянного тока в л.с. Показываемая величина вычисляется на основе действительных напряжений и токов электродвигателя.

16-12 Motor Voltage	
Диапазон:	Функция:
0 V* [0 - 65535 V]	Показывает напряжение двигателя, вычисляемое значение используется для управления двигателем.

16-13 Frequency	
Диапазон:	Функция:
0 Hz* [0 - 6553.5 Hz]	Показывает частоту двигателя без подавления резонансных колебаний.

16-14 Motor current	
Диапазон:	Функция:
0 A* [0 - 655.35 A]	Показывает среднеквадратичное значение тока двигателя, IRMS.

16-15 Frequency [%]	
Диапазон:	Функция:
0 %* [0 - 6553.5 %]	Показывает слово из двух байт, сообщающее текущую частоту двигателя (без подавления резонанса) в процентах (масштаб 0000–4000 16-ричн.) от 4-19 Max Output Frequency.

16-18 Motor Thermal	
Диапазон:	Функция:
0 %* [0 - 100 %]	Показывает расчетную температуру двигателя в процентах от допустимого максимума. При 100 % произойдет

3.12.3 16-3* Состояние привода

16-30 DC Link Voltage	
Диапазон:	Функция:
0 V* [0 - 65535 V]	Показывает измеренное значение.

16-34 Heatsink Temp.	
Диапазон:	Функция:
0 °C* [0 - 255 °C]	Показывает температуру радиатора преобразователя частоты.

16-35 Inverter Thermal	
Диапазон:	Функция:
0 %* [0 - 255 %]	Показывает процент тепловой нагрузки на преобразователь частоты. При 100 % происходит отключение.

16-36 Inv. Nom. Current	
Диапазон:	Функция:
0 A* [0 - 655.35 A]	Показывает номинальный ток инвертора, который должен соответствовать данным паспортной таблички подключенного двигателя. Данные используются для защиты двигателя и пр.

16-37 Inv. Max. Current	
Диапазон:	Функция:
0 A* [0 - 655.35 A]	Показывает импульсный максимальный ток инвертора. Данные используются для расчета защиты преобразователя частоты и пр.

16-38 SL Controller State	
Диапазон:	Функция:
0 * [0 - 20]	Показывает действительное состояние программируемого логического контроллера (ПЛК).

3.12.4 16-5* Задание и обр. связь

16-50 External Reference		
Диапазон:	Функция:	
0 %* [-200 - 200 %]	Показывает полное задание — сумму заданий на цифровом и аналоговом входах, предустановленного задания, задания, поступающего по шине и фиксированного задания.	

16-52 Feedback[Unit]		
Диапазон:	Функция:	
0 ProcessCtrlUnit*	[-4999 - 4999 ProcessCtrlUnit]	Показывает обратную связь, которая получилась в результате выбора масштабирования в 3-02 <i>Minimum Reference</i> и 3-03 <i>Maximum Reference</i> .

3.12.5 16-6* Входы и выходы

16-60 Digital Input		
Диапазон:	Функция:	
0 * [0 - 65535]	Показывает действительное состояние на цифровых входах 18, 19, 27 и 29.	
Определение битов		
Бит 0	Не используется	
Бит 1	Не используется	
Бит 2	Цифровой вход, клемма 29	
Бит 3	Цифровой вход, клемма 27	
Бит 4	Цифровой вход, клемма 19	
Бит 5	Цифровой вход, клемма 18	
Биты 6~15	Не используется	
Таблица 3.10		

16-61 Terminal 53 Setting		
Опция:	Функция:	
	Показывает настройку входной клеммы 53. Ток = 0. Напряжение = 1.	
[0]	Current mode	
[1]	Voltage mode	

16-62 Analog Input AI53		
Диапазон:	Функция:	
1 * [0 - 20]	Показывает фактическое значение сигнала на входе 53.	

16-63 Terminal 54 Setting		
Опция:	Функция:	
	Показывает настройку входной клеммы 54. Ток = 0. Напряжение = 1.	
[0]	Current mode	
[1]	Voltage mode	

16-64 Analog Input AI54		
Диапазон:	Функция:	
1 * [0 - 20]	Показывает фактическое значение сигнала на входе 54.	

16-65 Analog Output AO42 [mA]		
Диапазон:	Функция:	
0 mA* [0 - 20 mA]	Показывает фактическую величину сигнала на выходе 42 в mA. Показываемая величина соответствует выбору в 6-90 <i>Режим клеммы 42</i> и 6-91 <i>Terminal 42 Analog Output</i> .	

16-66 Digital Output		
Диапазон:	Функция:	
0 * [0 - 15]	Показывает двоичное значение всех цифровых выходов.	
Определение:		
X: Не используется		
0: Низк.		
1: Высок.		
XX	Ни одна не используется	
X0	Клемма 42 не используется, клемма 45 имеет низкий уровень	
X1	Клемма 42 не используется, клемма 45 имеет высокий уровень	
0X	Клемма 42 имеет низкий уровень, клемма 45 не используется	
0	Клемма 42 имеет низкий уровень, клемма 45 имеет низкий уровень	
1	Клемма 42 имеет низкий уровень, клемма 45 имеет высокий уровень	
1X	Клемма 42 имеет высокий уровень, клемма 45 не используется	
10	Клемма 42 имеет высокий уровень, клемма 45 имеет низкий уровень	
11	Клемма 42 имеет высокий уровень, клемма 45 имеет высокий уровень	
Таблица 3.11		

16-67 Имп. вход #29 [Гц]		
Диапазон:	Функция:	
0 *	[0 - 130000]	Показывает фактическое значение частоты на клемме 29.

16-71 Relay Output [bin]		
Диапазон:	Функция:	
0 *	[0 - 65535]	Показывает настройку реле. Определение битов:
	Биты 0~2	Не используется
	Бит 3	Реле 02
	Бит 4	Реле 01
	Биты 5~15	Не используется
Таблица 3.12		

16-72 Counter A		
Диапазон:	Функция:	
0 *	[-32768 - 32767]	Показывает текущее значение Счетчика А. Счетчики используются в качестве операндов компаратора, см. <i>13-10 Comparator Operand</i> . Значение может быть сброшено или изменено либо через цифровые входы (группа параметров 5-1*), либо с помощью ПЛК (<i>13-52 SL Controller Action</i>).

16-73 Counter B		
Диапазон:	Функция:	
0 *	[-32768 - 32767]	Показывает текущее значение счетчика В. Счетчики используются в качестве операндов компаратора (<i>13-10 Операнд сравнения</i>). Значение может быть сброшено или изменено либо через цифровые входы (группа параметров 5-1*), либо с помощью ПЛК (<i>13-52 SL Controller Action</i>).

16-79 Analog Output AO45		
Диапазон:	Функция:	
0 mA*	[0 - 20 mA]	

3.12.6 16-8* Fieldbus и порт ПЧ

Параметры, характеризующие состояние заданий и командных слов ШИНЫ.

16-86 FC Port REF 1		
Диапазон:	Функция:	
0 *	[-32768 - 32767]	Показывает последнее задание, полученное через порт ПЧ.

3.12.7 16-9* Показ. диагностики

16-90 Alarm Word		
Диапазон:	Функция:	
0 *	[0 - 0xFFFFFFFFUL]	Показывает в шестнадцатеричном коде слово аварийной сигнализации, передаваемое через порт последовательной связи.

16-91 Alarm Word 2		
Диапазон:	Функция:	
0 *	[0 - 0xFFFFFFFFUL]	Показывает в шестнадцатеричном коде слово аварийной сигнализации 2, передаваемое через порт последовательной связи.

16-92 Warning Word		
Диапазон:	Функция:	
0 *	[0 - 0xFFFFFFFFUL]	Показывает в шестнадцатеричном коде слово предупреждения, переданное через порт последовательной связи.

16-93 Warning Word 2		
Диапазон:	Функция:	
0 *	[0 - 0xFFFFFFFFUL]	Показывает в шестнадцатеричном коде слово предупреждения 2, переданное через порт последовательной связи.

16-94 Ext. Status Word		
Диапазон:	Функция:	
0 *	[0 - 0xFFFFFFFFUL]	Показывает в шестнадцатеричном коде расширенное слово состояния, переданное через порт последовательной связи.

16-95 Ext. Status Word 2		
Диапазон:	Функция:	
0 *	[0 - 0xFFFFFFFFUL]	Показывает в шестнадцатеричном коде расширенное слово состояния 2, переданное через порт последовательной связи.

3.13 Главное меню – Показания 2 – Группа 18

Параметры этой группы являются параметрами массива, где могут просматриваться до 10 журналов регистрации отказов. Элемент [0] является самым близким по времени, а элемент [9] содержит самую старую информацию. Для всех зарегистрированных данных можно просмотреть коды ошибок, значения и отметки времени.

3.13.1 18-1* Журнал пожарного режима

18-10 FireMode Log:Event		
Диапазон:	Функция:	
0 *	[0 - 255]	Показывает событие пожарного режима.

3.14 Главное меню – Замкнутый контур ПЧ – Группа 20

Эта группа параметров используется для конфигурирования ПИ-регулятора с замкнутым контуром регулирования выходной частоты преобразователя.

3.14.1 20-0* Обратная связь

Эта группа параметров используется для конфигурирования сигнала обратной связи для ПИ-регулятора с замкнутым контуром регулирования в преобразователе частоты.

20-00 Feedback 1 Source		
Опция:	Функция:	
		Этот параметр определяет, какой вход будет использоваться в качестве источника сигнала обратной связи.
[0]	No function	
[1]	Analog Input 53	
[2]	Analog Input 54	
[3]	Pulse input 29	
[100]	Bus Feedback 1	

20-01 Feedback 1 Conversion		
Опция:	Функция:	
		Этот параметр позволяет применять функцию преобразования к сигналу обратной связи 1.
[0]	Linear	[0] <i>Linear</i> не оказывает влияния на обратную связь.
[1]	Square root	[1] <i>Square root</i> обычно используется, если для обеспечения обратной связи по расходу применяется датчик давления ((<i>расход</i> ∝ √ <i>давление</i>)).

3.14.2 20-8* Основные настройки ПИ-регулятора

Параметры для конфигурирования ПИ-регулятора процесса.

20-81 PI Normal/ Inverse Control		
Опция:	Функция:	
[0]	Normal	Вызывает уменьшение выходной частоты преобразователя, когда сигнал обратной связи превышает уставку задания. Этот режим обычно используется в системах с вентиляторами и насосами с регулированием по давлению.
[1]	Inverse	Вызывает увеличение выходной частоты преобразователя, когда сигнал обратной связи превышает уставку задания. Этот режим обычно

20-81 PI Normal/ Inverse Control		
Опция:	Функция:	
		используется при охлаждении с регулированием по температуре, например в градирнях.

20-83 PI Start Speed [Hz]		
Диапазон:	Функция:	
0 Hz*	[0 - 200.0 Hz]	Введите скорость двигателя, которая должна достигаться в качестве сигнала пуска для начала ПИ-регулирования. При включенном питании преобразователь частоты работает в режиме с разомкнутым контуром. Когда будет достигнута начальная скорость ПИ-регулятора процесса, преобразователь частоты переключится на режим ПИ-регулирования.

20-84 Зона соответствия заданию		
Диапазон:	Функция:	
5 %*	[0 - 200 %]	Когда разность между сигналом обратной связи и уставкой задания меньше значения этого параметра, на дисплее преобразователя частоты отображается сообщение «Run on Reference». Это состояние можно вывести на внешние устройства, запрограммировав функцию цифрового выхода на значение [8] <i>Run on Reference/No Warning</i> . Кроме того, для последовательной связи бит состояния Op Reference слова состояния преобразователя частоты будет иметь высокий уровень (1). <i>Зона соответствия заданию</i> вычисляется как процентная доля уставки задания.

3.14.3 20-9* ПИ-регулятор

20-91 PI Anti Windup		
Опция:	Функция:	
[0]	Off	Продолжает регулирование рассогласования даже в том случае, если выходную частоту нельзя увеличивать или уменьшать.
[1]	On	Прекращает регулирование рассогласования, когда выходная частота больше не может регулироваться.

20-93 PI Proportional Gain		
Диапазон:	Функция:	
0.50 *	[0 - 10]	Введите коэффициент усиления пропорционального звена регулятора процесса. При высоком усилении обеспечивается быстрое действие регулятора. Однако если усиление слишком большое, процесс может стать неустойчивым.

20-94 PI Integral Time		
Диапазон:		Функция:
20 s*	[0.10 - 9999 s]	Введите время интегрирования регулятора процесса. При малом времени интегрирования обеспечивается быстрое действие регулятора, однако, если время интегрирования слишком мало, процесс становится неустойчивым. Чрезмерно большое время интегрирования снижает эффект интегрирования.

20-97 PI Feed Forward Factor		
Диапазон:		Функция:
0 %*	[0 - 400 %]	

3.15 Главное меню – Прикладные функции – Группа 22

3.15.1 22-4* Sleep Mode

Режим ожидания используется с целью обеспечения самостоятельного останова FC 101 в ситуациях, когда система в норме. Режим ожидания позволяет сократить энергопотребление и не допускает превышение удовлетворительных условий работы системы (слишком высокое давление, переохлаждение воды в охладительных колоннах, проблемы герметизации здания). Он также важен по той причине, что для некоторых применений FC 101 снизить скорость двигателя. Это может стать причиной поломки насосов, недостаточной смазки в коробке передач и нестабильной работы вентиляторов.

Контроллер режима ожидания обладает двумя важными функциями: способностью переходить в режим ожидания в любое время и способностью в любое время выходить из него. Целью является удержание FC 101 в режиме ожидания как можно дольше с тем, чтобы не допустить частое включение и выключение двигателя и, в то же время, поддерживать изменения в управляемой системе в приемлемых пределах.

Последовательность при работе режима ожидания в разомкнутом контуре:

1. Скорость двигателя менее 22-47 *Sleep Speed* [Hz], и двигатель проработал более 22-40 *Minimum Run Time*.
2. FC101 снижает скорость двигателя до 1-82 *Min Speed for Function at Stop* [Hz].
3. FC101 активизирует 1-80 *Function at Stop*. Преобразователь частоты перешел в режим ожидания.
4. FC101 сопоставляет уставку скорости с 22-43 *Wake-Up Speed* [Hz] для определения ситуации выхода из режима ожидания.
5. Уставка скорости превышает 22-43 *Wake-Up Speed* [Hz], и состояние ожидания продолжается более 22-41 *Minimum Sleep Time*. Преобразователь частоты перешел в режим ожидания.
6. Возвращение к скорости при разомкнутом контуре (скорость двигателя увеличивается до уставки скорости).

Последовательность при работе режима ожидания в замкнутом контуре:

1. Если 20-81 *PI Normal/ Inverse Control* = [0] *Normal*. Если отклонение между заданием и обратной связью превышает 22-44 *Wake-Up*

Ref./FB Diff, преобразователь частоты перейдет в состояние форсирования. Если 22-45 *Setpoint Boost* не установлена, преобразователь частоты перейдет в режим ожидания.

2. После 22-46 *Maximum Boost Time* скорость двигателя снижается до 1-82 *Min Speed for Function at Stop* [Hz].
3. Преобразователь частоты включает 1-80 *Function at Stop*. Преобразователь частоты перешел в режим ожидания.
4. Погрешность (задание – обратная связь) составляет более 22-44 *Wake-Up Ref./FB Diff*, и состояние продолжалось более 22-41 *Minimum Sleep Time*. Преобразователь частоты вышел из режима ожидания.
5. Преобразователь частоты возвращается в режим замкнутого контура.

ПРИМЕЧАНИЕ

Режим ожидания не будет активен, если активно местное задание (скорость задана вручную при помощи кнопки навигации на LCP).

В режиме ручного управления не действует.

Автоматическая настройка при разомкнутом контуре должна производиться до настройки входа/выхода в замкнутом контуре.

22-40 Minimum Run Time		
Диапазон:	Функция:	
10 s*	[0 - 600 s]	Установите требуемое минимальное время работы двигателя после команды пуска (цифровой вход или команда по шине) до перехода в режим ожидания.

22-41 Minimum Sleep Time		
Диапазон:	Функция:	
10 s*	[0 - 600 s]	Установите нужное минимальное время пребывания в режиме ожидания. Этот параметр отменяет любые условия выхода из режима ожидания.

22-43 Wake-Up Speed [Hz]		
Диапазон:	Функция:	
10 *	[0 - 400.0]	

22-44 Wake-Up Ref./FB Diff		
Диапазон:	Функция:	
10 %*	[0 - 100 %]	Используется только в том случае, если в 1-00 <i>Configuration Mode</i> установлено значение Closed Loop, а для регулирования давления используется встроенный ПИ-регулятор. Установите допустимое падение давления в процентах от уставки давления (Pset) до отмены режима ожидания.

22-45 Setpoint Boost		
Диапазон:		Функция:
0 %*	[-100 - 100 %]	Используется только в том случае, если в <i>1-00 Configuration Mode</i> установлено значение Closed Loop и используется встроенный ПИ-регулятор. В системах, в которых поддерживается постоянное давление, имеет смысл несколько увеличить давление в системе перед остановкой двигателя. Это позволит увеличить время, по истечении которого двигатель будет остановлен, и избежать частых пусков/остановок. Установите желаемое повышение давления в процентах от уставки давления (P_{set})/температуры перед переходом в режим ожидания. При установке 5 % повышенное давление будет равно $P_{set} \cdot 1,05$. Могут быть заданы также отрицательные значения, например, при регулировании давления в градирне, где требуются отрицательные изменения.
0,0 %*	[-100.0-100.0%]	

22-46 Maximum Boost Time		
Диапазон:		Функция:
60 s*	[0 - 600 s]	Используется только в том случае, если в <i>1-00 Configuration Mode</i> установлено значение Closed Loop, а для регулирования давления используется встроенный ПИ-регулятор. Задайте максимальное время, в течение которого допустим режим форсирования. По истечении заданного времени произойдет переход в режим ожидания без достижения заданного повышенного давления.

22-47 Sleep Speed [Hz]		
Диапазон:		Функция:
0 *	[0 - 400.0]	Установите скорость, ниже которой преобразователь частоты перейдет в режим ожидания.

3.15.2 22-6* Broken Belt Detection

Функция обнаружения обрыва ремня может быть использована в системах как с замкнутым, так и разомкнутым контуром регулирования для насосов и вентиляторов. Если вычисленный крутящий момент двигателя оказывается меньше значения момента при оборванном приводном ремне (*22-61 Broken Belt Torque*), а значение выходной частоты преобразователя

составляет не менее 15 Гц, выполняется *22-60 Broken Belt Function*.

22-60 Broken Belt Function		
Выбор действия, выполняемого в случае обнаружения обрыва ремня.		
Опция:		Функция:
[0]	Off	
[1]	Warning	Преобразователь частоты продолжит работу, однако будет активировано предупреждение об обрыве ремня [W95]. Предупреждение может быть передано на другое устройство с использованием цифрового выхода привода или шины последовательной связи.
[2]	Trip	Преобразователь частоты прекратит работу, и будет активирован аварийный сигнал обрыва ремня [A 95]. Аварийный сигнал может быть передан на другое устройство с использованием цифрового выхода привода или шины последовательной связи.

ПРИМЕЧАНИЕ

Запрещается устанавливать в *14-20 Reset Mode* значение [13] *Infinite auto reset*, если параметр *22-60 Broken Belt Function* имеет значение [2] *Trip*. Несоблюдение данного требования может привести к закликиванию преобразователя частоты при обнаружении условия обрыва ремня.

ПРИМЕЧАНИЕ

Если преобразователь частоты использует постоянный обвод скорости через функцию автоматического обвода, которая активизирует обвод, если преобразователь частоты сталкивается с постоянными сигналами аварийных условий, убедитесь в том, что функция автоматического обвода отключена в том случае, если значение [2] *Trip* выбрано в параметре *Broken Belt Function*.

22-61 Broken Belt Torque		
Диапазон:		Функция:
10 %*	[5 - 100 %]	Установка момента срабатывания при обрыве ремня в процентах от номинального крутящего момента двигателя.

22-62 Broken Belt Delay		
Диапазон:		Функция:
10 s*	[0 - 600 s]	Установка времени, в течение которого должны существовать условия «Обрыв ремня», прежде чем будет выполнено действие, выбранное в <i>22-60 Broken Belt Function</i> .

3.16 Главное меню – Прикладные функции 2 – Группа 24

3.16.1 24-0* Fire Mode

⚠ ПРЕДУПРЕЖДЕНИЕ

Заметьте, что преобразователь частоты является только одним из узлов системы Привод VLT HVAC Basic Drive. Надлежащая работа в пожарном режиме зависит от правильного выбора соответствующих элементов системы. Системы вентиляции, применяемые для обеспечения безопасности жизнедеятельности, должны пройти аттестацию в местных органах пожарного надзора. *Если преобразователь частоты не отключается в пожарном режиме, это может привести к возникновению чрезмерного давления, результатом чего будет выход из строя системы Привод VLT HVAC Basic Drive и ее компонентов, соответствующих заслонок и воздухопроводов. Сам преобразователь частоты может получить повреждения и послужить причиной ущерба или пожара. Компания Danfoss не несет ответственность за ошибки, отказы, травмы персонала или иной ущерб, нанесенный самому преобразователю частоты или его узлам, системам Привод VLT HVAC Basic Drive и их узлам или иному имуществу, если преобразователь частоты был запрограммирован на пожарный режим. Ни при каких обстоятельствах компания Danfoss не несет ответственности перед конечным пользователем или иной стороной за прямой или косвенный ущерб, фактические или косвенные убытки или потери, понесенные этой стороной, которые явились результатом программирования и работы преобразователя частоты в пожарном режиме.*

Вводная информация

Пожарный режим предназначен для использования в критических ситуациях, когда требуется, чтобы двигатель работал вне зависимости от того, находится

ли преобразователь частоты в нормальных условиях. Это могут быть, например, вентиляторы в туннелях или лестничные колодцы, где непрерывная работа вентилятора способствует безопасной эвакуации персонала в случае пожара. Некоторые варианты выбора функции пожарного режима игнорируют условия аварийной сигнализации и отключения, позволяя двигателю работать без прерывания.

Активизация

Пожарный режим активизируется только через клеммы цифровых входов. См. группу параметров 5-1* Digital Inputs.

Сообщения на дисплее

Когда активизируется пожарный режим, на дисплее выводится сообщение о состоянии «Fire Mode» и такое же предупреждение.

После выхода из пожарного режима сообщения о состоянии исчезают, а показываемое предупреждение заменяется предупреждением «Fire M Was Active». Это сообщение можно сбросить только выключением и последующим включением питания преобразователя частоты. Если во время работы преобразователя частоты в пожарном режиме подавался сигнал об отказе, влияющем на гарантию (см. 24-09 FM Alarm Handling), на дисплее появляется сообщение «Fire M Limits Exceeded».

Цифровые и аналоговые выходы могут быть конфигурированы для выдачи сообщений о состоянии «Fire Mode Active» и предупреждения «Fire M Was Active». См. группы параметров 5-3* и 5-4*. Сообщения «Fire M was Active» могут вызываться в слове предупреждения по последовательному каналу связи. (См. соответствующую документацию.) Возможен доступ к сообщениям «Fire Mode» через расширенное слово состояния.

Сообщение	Тип	LCP	Сообщения на дисплее	Слово предупреждения 2	Расш. слово состояния 2
Fire Mode	Состояние	+	+		+ (бит 25)
Fire Mode	Предупреждение	+			

Таблица 3.13

Журнал

События, связанные с пожарным режимом, можно просмотреть в журнале пожарного режима, группа параметров 18-1*.

Журнал будет содержать до 10 последних событий. Сигналы об отказах, влияющих на гарантию, обладают более высоким приоритетом.

Этот журнал не может быть сброшен.

Регистрируются следующие события:

*Аварийные сигналы, влияющие на гарантию (см. 24-09 FM Alarm Handling, Обработка аварийных сигналов пожарного режима)

*Пожарный режим активизирован

Все остальные аварийные сигналы, появляющиеся во время действия пожарного режима, будут регистрироваться обычным образом.

ПРИМЕЧАНИЕ

Во время работы в пожарном режиме все команды останова, поступающие на преобразователь частоты, будут игнорироваться, в том числе команды *Coast/Coast inverse* и *External Interlock*.

3

ПРИМЕЧАНИЕ

Если подать команду [11] *Start Reversing* на клемму цифрового входа *5-10 Terminal 18 Digital Input*, ПЧ воспримет ее как запуск в обратном направлении.

24-00 FM Function		
Опция:	Функция:	
[0] Disabled	Функция пожарного режима не действует.	
[1] Enabled-Run Forward	В этом режиме двигатель будет продолжать работать в направлении по часовой стрелке.	
[2] Enabled-Run Reverse	В этом режиме двигатель будет продолжать работать в направлении против часовой стрелки.	
[3] Enabled-Coast	Пока этот режим разрешен, выход запрещен, и двигатель имеет возможность останавливаться выбегом.	
[4] Enabled-Run Fwd/Rev		

ПРИМЕЧАНИЕ

В описанном выше случае аварийные сигналы создаются или игнорируются в зависимости от значения, выбранного для *24-09 FM Alarm Handling*.

24-05 FM Preset Reference		
Диапазон:	Функция:	
0 %* [-100 - 100 %]	Введите необходимое предустановленное задание/уставку в процентах от максимального задания пожарного режима, установленного в Гц.	

24-09 Обработка аварийных сигналов пожарного режима

Опция:	Функция:	
[0] Отк-сброс кртч ав.сгн	При выборе этого режима преобразователь частоты будет продолжать работать, даже если это приведет к его повреждению. Критические аварийные сигналы — это такие аварийные сигналы, которые нельзя подавить, но возможна попытка перезапуска (<i>Infinity Automatic Reset</i>).	
[1] Отк,критич. авар. сгнлы	В случае критических аварийных сигналов преобразователь частоты	

24-09 Обработка аварийных сигналов пожарного режима

Опция:	Функция:	
	отключается и автоматически не перезапускается (<i>Manual Reset</i>).	
[2] Отк,все ав.сгн/ пров-ка	Можно проверить работу в пожарном режиме, но все аварийные состояния активируются нормально (<i>Manual Reset</i>).	

ПРИМЕЧАНИЕ

Аварийные сигналы, влияющие на гарантию. Некоторые аварийные ситуации могут влиять на срок службы преобразователя частоты. Если в пожарном режиме возникает одна из таких игнорируемых аварийных ситуаций, запись об этом событии заносится в журнал пожарного режима.

Здесь запоминаются 10 последних аварийных сигналов, влияющих на гарантию, активизации и деактивизации пожарного режима.

ПРИМЕЧАНИЕ

Значение, установленное в *14-20 Режим сброса*, игнорируется, если активизирован пожарный режим (см. группу параметров *24-0**, *Fire Mode*).

Номер:	Описание	Критические аварийные сигналы	Аварийные сигналы, влияющие на гарантию
4	Обрыв фазы		x
7	Превышение напряжения постоянного тока	x	
8	Понижение напряжения постоянного тока	x	
9	Перегрузка инвертора		x
13	Превышение тока	x	
14	Пробой на землю	x	
16	Короткое замыкание	x	
29	Температура силовой платы питания		x
33	Бросок тока		x
38	Внутренний отказ		x
65	Температура платы управления		x
68	Безопасный останов	x	

Таблица 3.14

3.16.2 24-1* Drive Bypass

Преобразователь частоты содержит функцию, которая может использоваться для активизации внутреннего электромеханического обвода в случае выбега в пожарном режиме (см. 24-00 FM Function).

Обвод включает двигатель для работы непосредственно от сети. Внешний обвод включается с помощью одного из цифровых выходов или реле в преобразователе частоты, если это запрограммировано в группе параметров 5-3* или 5-4*.

ПРИМЕЧАНИЕ

В пожарном режиме обвод привода не может быть отключен. Это можно осуществить только либо снятием команды пожарного режима, либо выключением питания преобразователя частоты.

Если активизирована функция обвода привода, дисплей на LCP будет показывать сообщение о состоянии обвода привода. Это сообщение имеет более высокий приоритет, чем сообщения о состоянии пожарного режима. Когда функция автоматического обвода привода разрешена, она включает внешний обвод в соответствии с приведенной ниже последовательностью:

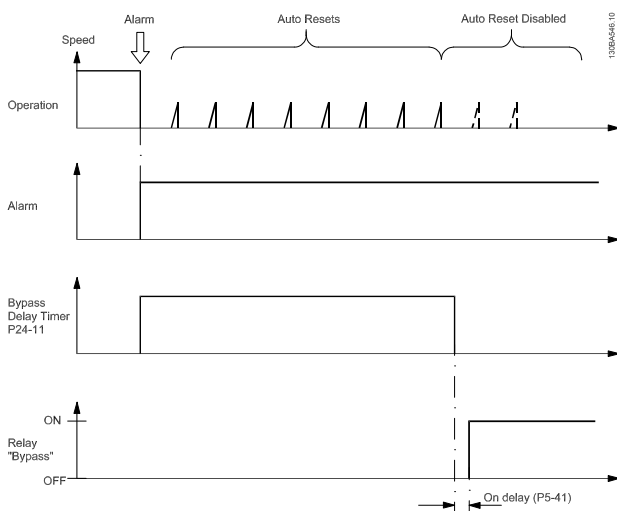


Рисунок 3.16

Данные о состоянии можно прочесть в расширенном слове состояния 2, бит 24.

24-10 Drive Bypass Function	
Опция:	Функция:
[0]	Disabled

24-10 Drive Bypass Function	
Опция:	Функция:
[2]	Enabled (Fire Mode only)

Функция обвода будет действовать при отключении в случае критических аварийных сигналов или если время таймера задержки обвода истечет до завершения попыток сброса.

24-11 Drive Bypass Delay Time	
Диапазон:	Функция:
0 s* [0 - 600 s]	<p>Может программироваться ступенями по 1 с. Как только функция обвода активизируется в соответствии с установкой 24-10 Drive Bypass Function, начинает работать таймер задержки обвода. Если преобразователь частоты настроен на несколько попыток перезапуска, таймер продолжает работать, пока преобразователь частоты делает попытки перезапуска. Если двигатель перезапустился в течение времени действия таймера задержки обвода, таймер сбрасывается.</p> <p>Если двигатель не перезапустится в конце времени задержки обвода, срабатывает реле обвода привода, которое запрограммировано для обвода в 5-40 Function Relay.</p> <p>В тех случаях, когда попытки перезапуска не запрограммированы, таймер будет работать в течение времени задержки, установленного в этом параметре, и вызовет срабатывание реле обвода привода, которое запрограммировано для обвода в 5-40 Function Relay, реле функций.</p>

4 Устранение неисправностей

4.1.1 Аварийные сигналы и предупреждения

Предупреждение или аварийный сигнал подается соответствующим светодиодом на передней панели преобразователя частоты и отображается на дисплее в виде кода.

Предупреждение продолжает подаваться до тех пор, пока не будет устранена его причина. При определенных условиях работа двигателя может продолжаться. Предупреждающие сообщения могут быть критическими, но не всегда.

В случае аварийного сигнала преобразователь частоты будет отключен. Для возобновления работы аварийные сигналы должны быть сброшены после устранения их причины.

Это может быть выполнено четырьмя путями:

1. Нажатием кнопки [Reset] (Сброс).
2. Через цифровой вход с помощью функции Reset.
3. По каналу последовательной связи.
4. Путем автоматического сброса с помощью функции [Auto Reset] (Автоматический сброс), которая установлена по умолчанию для Привод VLT HVAC Basic Drive, см. 14-20 Reset Mode.

ПРИМЕЧАНИЕ

Для перезапуска двигателя после ручного сброса кнопкой [Reset] (Сброс) необходимо нажать кнопку [Auto On] (Автоматический пуск) или [Hand On] (Ручной пуск).

Если аварийный сигнал не удастся сбросить, это может объясняться тем, что не устранена его причина или что аварийный сигнал вызывает отключение с блокировкой (см. также таблицу на следующей странице).

▲ ПРЕДУПРЕЖДЕНИЕ

Аварийные сигналы, вызывающие отключение с блокировкой, обеспечивают дополнительную защиту, которая заключается в том, что для сброса аварийного сигнала следует предварительно выключить сетевое питание. После повторного включения питания преобразователь частоты перестает быть заблокированным, и можно произвести сброс аварийного сигнала после устранения его причины, как это описано выше.

Аварийные сигналы, которые не приводят к отключению с блокировкой, могут также сбрасываться с помощью функции автоматического сброса в 14-20 Reset Mode. (Предупреждение: возможен автоматический выход из режима ожидания!)

Если в таблице на следующей странице для кода указаны и предупреждение, и аварийный сигнал, это означает, что либо перед аварийным сигналом появляется предупреждение, либо можно задать, что должно появляться при данной неисправности — предупреждение или аварийный сигнал.

Это можно выполнить, например, в 1-90 Motor Thermal Protection. После аварийного сигнала или отключения двигатель выполняет останов выбегом, а на преобразователе частоты мигают аварийный сигнал и предупреждение. После того как неисправность устранена, продолжает мигать только аварийный сигнал.

Но мер	Описание	Предупреждение	Аварийный сигнал	Отключение с блокировкой	Ссылка на параметр
2	Live zero error	(X)	(X)		6-01
3	No motor	(X)			1-80
4	Mains phase loss	(X)	(X)	(X)	14-12
7	DC over voltage	X	X		
8	DC under voltage	X	X		
9	Inverter overloaded	X	X		
10	Motor ETR over temperature	(X)	(X)		1-90
11	Motor thermistor over temperature	(X)	(X)		1-90
13	Over Current	X	X	X	
14	Earth fault	X	X	X	
16	Short Circuit		X	X	
17	Control word timeout	(X)	(X)		8-04

Но мер	Описание	Предупреждение	Аварийный сигнал	Отключение с блокировкой	Ссылка на параметр
24	Fan Fault (только в 400 В 30–90 кВт)	X	X		14-53
30	Motor phase U missing		(X)	(X)	4-58
31	Motor phase V missing		(X)	(X)	4-58
32	Motor phase W missing		(X)	(X)	4-58
38	Internal fault		X	X	
44	Earth fault 2		X	X	
47	Control Voltage Fault		X	X	
48	VDD1 Supply Low		X	X	
50	AMA Calibration Failed		X		
51	AMA check U _{nom} and I _{nom}		X		
52	AMA low I _{nom}		X		
53	AMA motor too big		X		
54	AMA motor too small		X		
55	AMA Parameter out of range		X		
56	AMA interrupted by user		X		
57	AMA timeout		X		
58	AMA internal fault	X	X		
59	Current limit	X			
60	External Interlock		X		
66	Heat sink Temperature Low	X			
69	Pwr Card Temperature	X	X	X	
79	Illegal PS config	X	X		
80	Drive Initialized to Default Value		X		
87	Auto DC Braking	X			
95	Broken Belt	X	X		22-6*
201	Fire Mode	X			
202	Fire M Limits Exceeded	X			
250	New spare parts		X	X	
251	New Type Code		X	X	

Таблица 4.1 Перечень кодов аварийных сигналов/предупреждений

(X) Зависит от параметра

Отключение — действие при появлении аварийного сигнала. Отключение вызывает останов двигателя выбегом и может быть сброшено нажатием кнопки или выполнением сброса с помощью цифрового входа (группа параметров 5-1*[1]). Исходное событие, вызвавшее аварийный сигнал, не может повредить преобразователь частоты или стать причиной опасностей. Отключение с блокировкой — действие при появлении аварийной ситуации с возможностью повреждения преобразователя частоты или подключенных к нему механизмов. Отключение с блокировкой может быть сброшено только путем выключения и последующего включения питания.

Слова аварийной сигнализации, слова предупреждения и расширенные слова состояния могут считываться для диагностики по последовательной шине или по дополнительной периферийной шине. Также см. 16-90 Alarm Word, 16-92 Warning Word и 16-94 Ext. Status Word.

Светодиодная индикация	
Warning	желтый
Alarm	мигающий красный

Таблица 4.2

4.1.2 Слова аварийной сигнализации

Бит	16-ричн.	Замедл.	16-90 Alarm Word	16-91 Alarm Word 2
0	1	1	0	0
1	2	2	Темп. сил. пл.	0
2	4	4	Замыкание на землю	Откл. для обслуж., код типа
3	8	8	0	Запчасть
4	10	16	Упр. слово ТО	0
5	20	32	Прев. тока	0
6	40	64	0	0
7	80	128	Перегрев термист. двиг.	0
8	100	256	ЭТР: перегрев двиг.	Broken Belt
9	200	512	Перегрузка инвертора	0
10	400	1024	Пониж. напряж. пост. тока	0
11	800	2048	Превыш. напряж. пост. тока	0
12	1000	4096	Кор. замык.	Внешняя блокировка
13	2000	8192	0	0
14	4000	16384	Mains ph. loss	0
15	8000	32768	ААД не в норме	0
16	10000	65536	Ошибка действ. нуля	0
17	20000	131072	Внутренний отказ	0
18	40000	262144	0	Ошибка вентиляторов
19	80000	524288	Обрыв фазы U	0
20	100000	1048576	Обрыв фазы V	0
21	200000	2097152	Обрыв фазы W	0
22	400000	4194304	0	0
23	800000	8388608	Сбой управляющего напряжения	0
24	1000000	16777216	0	0
25	2000000	33554432	Низкий ток VDD1	0
26	4000000	67108864	0	0
27	8000000	134217728	0	0
28	10000000	268435456	Замыкание на землю	0
29	20000000	536870912	Привод инициализ.	0
30	40000000	1073741824	0	0
31	80000000	2147483648	0	0

Таблица 4.3

4.1.3 Слова предупреждения

Бит	16-ричн.	Замедл.	16-92 Warning Word	16-93 Warning Word 2
0	1	1	0	0
1	2	2	Темп. сил. пл.	0
2	4	4	Замыкание на землю	0
3	8	8	0	0
4	10	16	Упр. слово ТО	0
5	20	32	Прев. тока	0
6	40	64	0	0
7	80	128	Перегрев термист. двиг.	0
8	100	256	ЭТР: перегрев двиг.	Broken Belt
9	200	512	Перегрузка инвертора	0
10	400	1024	Пониж. напряж. пост. тока	0
11	800	2048	Превыш. напряж. пост. тока	0
12	1000	4096	0	0
13	2000	8192	0	0
14	4000	16384	Mains ph. loss	0
15	8000	32768	Нет двигателя	Auto DC Braking
16	10000	65536	Ошибка действ. нуля	0
17	20000	131072	0	0
18	40000	262144	0	Предупреждение об отказе вентилятора
19	80000	524288	0	0
20	100000	1048576	0	0
21	200000	2097152	0	0
22	400000	4194304	0	0
23	800000	8388608	0	0
24	1000000	16777216	0	0
25	2000000	33554432	Предел по току	0
26	4000000	67108864	Низкая темп.	0
27	8000000	134217728	0	0
28	10000000	268435456	0	0
29	20000000	536870912	0	0
30	40000000	1073741824	0	0
31	80000000	2147483648	0	0

Таблица 4.4

4.1.4 Расширенные слова состояния

Бит	16-ричн.	Замедл.	16-94 Ext. Status Word	16-95 Ext. Status Word 2
0	1	1	Изменение скорости	Выкл.
1	2	2	Вып. ААД	Ручной и автоматический режимы работы
2	4	4	Пуск по час. стр./против час. стр.	0
3	8	8	0	0
4	10	16	0	0
5	20	32	0	Реле 12 активно
6	40	64	0	0
7	80	128	Высокий выходной ток	Управление готово
8	100	256	Низкий выходной ток	Привод готов
9	200	512	0	Быстрый останов
10	400	1024	0	Торможение постоянным током
11	800	2048	0	Останов
12	1000	4096	0	0
13	2000	8192	Торможение	Запрос фиксации выхода
14	4000	16384	0	Зафиксировать выход
15	8000	32768	Контроль перенапряжения действует	Запрос фиксации частоты
16	10000	65536	Торможение переменным током	Фикс. част.
17	20000	131072	0	Запрос пуска
18	40000	262144	0	Пуск
19	80000	524288	0	0
20	100000	1048576	0	Задержка запуска
21	200000	2097152	Местное задание/ дистанц. задание.	Режим ожидания
22	400000	4194304	0	Форсирование режима ожидания
23	800000	8388608	0	Работа
24	1000000	16777216	0	Обвод
25	2000000	33554432	0	Пожарный режим

Бит	16-ричн.	Замедл.	16-94 Ext. Status Word	16-95 Ext. Status Word 2
26	4000000	67108864	0	Внешняя блокировка
27	8000000	134217728	0	Превышение предела пожарного режима
28	10000000	268435456	0	Пуск с хода активен
29	20000000	536870912	0	0
30	40000000	1073741824	0	0
31	80000000	2147483648	База данных занята	0

Таблица 4.5

4.1.5 Сообщения о неисправностях

WARNING/ALARM 2, Live zero error

Это предупреждение или аварийный сигнал возникают только при программировании пользователем соответствующей функции в *6-01 Live Zero Timeout Function*. Сигнал на одном из аналоговых входов составляет менее 50 % от минимального значения, запрограммированного для данного входа. Это состояние может быть вызвано обрывом проводов или неисправностью устройства, посылающего сигнал.

Устранение неисправностей:

Проверьте соединения на всех клеммах аналогового входа. Клеммы платы управления 53 и 54 — для сигналов, клемма 55 — общая.

Убедитесь, что установки программирования привода совпадают с типом аналогового сигнала.

WARNING/ALARM 4, Mains phase loss Отсутствует фаза сети питания, или слишком велика асимметрия напряжения сети. Это сообщение появляется также при отказе входного выпрямителя в преобразователе частоты. Дополнительные устройства программируются в *14-12 Function at Mains Imbalance*.

Устранение неисправностей: Проверьте напряжение питания и токи в цепях питания преобразователя частоты.

WARNING/ALARM 7, DC overvoltage

Если напряжение в промежуточной цепи превышает предельно допустимое значение, преобразователь частоты через некоторое время отключается.

Устранение неисправностей:

Увеличьте время изменения скорости

Включите функции в *2-10 Brake Function*.

WARNING/ALARM 8, DC under voltage

Если напряжение промежуточной цепи (постоянного тока) падает ниже предела напряжения, преобразователь частоты отключается через заданное время. Время зависит от размера блока.

Устранение неисправностей:

Проверьте, соответствует ли напряжение источника питания преобразователю частоты.

Выполните проверку входного напряжения.

WARNING/ALARM 9, Inverter overloaded

Преобразователь частоты находится вблизи порога отключения ввиду перегрузки (слишком большой ток в течение слишком длительного времени). Счетчик электронной тепловой защиты инвертора выдает предупреждение при 90 % и отключает преобразователь при 100 %; отключение сопровождается аварийным сигналом. Преобразователь

частоты *не может* выполнить сброс, пока сигнал счетчика не опустится ниже 90 %.

Неисправность заключается в том, что преобразователь частоты перегружен более чем на 100 % в течение слишком длительного времени.

Устранение неисправностей:

Сравните выходной ток на LCP с номинальным током привода.

Сравните выходной ток на LCP с измеренным током двигателя.

Отобразите термальную нагрузку привода на LCP и проверьте значение. При превышении номинальных значений непрерывного тока привода значения счетчика увеличиваются. При значениях менее номинальных значений непрерывного тока привода значения счетчика уменьшаются.

ПРИМЕЧАНИЕ

См. раздел о снижении номинальных характеристик в Руководстве по проектированию для получения информации, если необходима высокая частота коммутации.

WARNING/ALARM 10, Motor overload temperature

Электронная тепловая защита (ЭТР) сигнализирует о перегреве двигателя. Выберите, должен ли преобразователь частоты подавать сигнал предупреждения или аварийный сигнал при достижении счетчиком показания 100 %, в *1-90 Motor Thermal Protection*. Неисправность заключается в том, что двигатель находится в состоянии перегрузки на уровне более 100 % в течение длительного времени.

Устранение неисправностей:

Проверьте, не перегрелся ли двигатель.

Проверьте, нет ли механической перегрузки двигателя

Проверьте правильность установки параметра двигателя *1-24 Motor Current*.

Проверьте правильность установки параметров *1-20–1-25* двигателя.

Выполните ААД в *1-29 Automatic Motor Adaption (AMA)*.

WARNING/ALARM 11, Motor thermistor over temp

Обрыв в термисторе или в цепи его подключения. Выберите, должен ли преобразователь частоты подавать сигнал предупреждения или аварийный сигнал, в *1-90 Motor Thermal Protection*.

Устранение неисправностей:

- Проверьте, не перегрелся ли двигатель.
- Проверьте, нет ли механической перегрузки двигателя.
- Проверьте, правильно ли включен термистор.
- При использовании термореле или термистора проверьте, чтобы значение *1-93 Thermistor Source* совпадало с номиналом проводки датчика.

WARNING/ALARM 13, Over current

Превышен предел пикового тока инвертора. Предупреждение будет подаваться в течение приблизительно 1,5 с, после чего преобразователь частоты будет отключен с подачей аварийного сигнала.

Устранение неисправностей:

- Эта неисправность может быть вызвана ударной нагрузкой или быстрым ускорением с высокими нагрузками инерции.
- Выключите преобразователь частоты. Проверьте можно ли повернуть вал двигателя.
- Проверьте, соответствует ли мощность двигателя преобразователю частоты.
- Неверные данные двигателя в параметрах 1-20–1-25.

ALARM 14, Earth (ground) fault

Происходит разряд с выходных фаз на землю либо в кабеле между преобразователем частоты и двигателем, либо в самом двигателе.

Устранение неисправностей:

- Выключите преобразователь частоты и устраните пробой на землю.
- Измерьте сопротивление к земле хода двигателя и двигателя с помощью мегаомметра для проверки пробоя на землю в двигателе.

ALARM 16, Short circuit

Короткое замыкание в двигателе или на его клеммах.

Выключите преобразователь частоты и устраните короткое замыкание.

WARNING/ALARM 17, Control word timeout

Отсутствует связь с преобразователем частоты. Предупреждение выдается только в том случае, если в *8-04 Control Timeout Function* НЕ установлено значение OFF.

Если в *8-04 Control Timeout Function* установлены значения *Stop* и *Trip*, появляется предупреждение и преобразователь частоты замедляет вращение до останова, выдавая при этом аварийный сигнал.

Устранение неисправностей:

- Проверьте соединения на кабеле последовательной связи.
- Увеличьте *8-03 Control Timeout Time*.
- Проверьте работу оборудования связи.
- Проверьте правильность установки в соответствии с требованиями ЭМС.

WARNING 24, Fan fault

Функция предупреждения об отказе вентилятора — это дополнительная функция защиты, которая проверяет, работает ли вентилятор и правильно ли он установлен. Предупреждение об отказе вентилятора можно отключить с помощью *14-53 Fan Monitor* (установив его в значение [0] Disabled).

Устранение неисправностей:

- Проверьте сопротивление вентилятора.

ALARM 30, Motor phase U missing

Обрыв фазы U между преобразователем частоты и двигателем.

Выключите преобразователь частоты и проверьте фазу U двигателя.

ALARM 31, Motor phase V missing

Обрыв фазы V между преобразователем частоты и двигателем.

Выключите преобразователь частоты и проверьте фазу V двигателя.

ALARM 32, Motor phase W missing

Обрыв фазы W между преобразователем частоты и двигателем.

Выключите преобразователь частоты и проверьте фазу W двигателя.

ALARM 38, Internal fault

Возможно, следует обратиться к поставщику Danfoss.

ALARM 44, Earth fault II

Происходит разряд с выходных фаз на землю либо в кабеле между преобразователем частоты и двигателем, либо в самом двигателе.

Устранение неисправностей:

- Выключите преобразователь частоты и устраните пробой на землю.
- Измерьте сопротивление к земле хода двигателя и двигателя с помощью мегаомметра для проверки пробоя на землю в двигателе.

WARNING 47, Control Voltage Fault

Питание от источника 24 В пост. тока измеряется на плате управления. Возможно, перегружен внешний резервный источник питания 24 В пост. тока; в случае

иной причины следует обратиться к поставщику оборудования Danfoss.

WARNING 48, VDD1 Supply Low

Источник питания VDD1 на плате управления выходит из допустимых пределов.

ALARM 51, AMA check Unom and Inom

Возможно, неправильно установлены значения напряжения, тока и мощности двигателя. Проверьте настройки.

ALARM 52, AMA low Inom

Слишком мал ток двигателя. Проверьте настройки.

ALARM 53, AMA motor too big

Слишком мощный двигатель для выполнения ААД.

ALARM 54, AMA motor too small

Мощность двигателя слишком мала для проведения ААД.

ALARM 55, AMA Parameter out of range

Обнаружено, что значения параметров, установленных для двигателя, находятся вне допустимых пределов.

ALARM 56, AMA interrupted by user

ААД была прервана пользователем.

ALARM 57, AMA timeout

Повторяйте запуск ААД до тех пор, пока она не будет завершена. Обратите внимание на то, что повторные запуски могут привести к нагреву двигателя до уровня, при котором увеличиваются сопротивления R_s и R_r . Однако в большинстве случаев это несущественно.

ALARM 58, AMA internal fault

Обратитесь к своему поставщику Danfoss.

WARNING 59, Current limit

Ток двигателя больше значения, установленного в *4-18 Current Limit*.

ALARM 60, External interlock

Активизирована внешняя блокировка. Чтобы возобновить нормальную работу, подайте 24 В пост. тока на клемму, запрограммированную для внешней блокировки и перезапустите преобразователь частоты (по каналу последовательной связи, в режиме цифрового входа/выхода или нажатием кнопки [Reset] (Сброс)).

WARNING 66, Heatsink temperature low

Данное предупреждение основывается на показаниях датчика температуры модуля IGBT.

Устранение неисправностей:

Измеренное значение температуры радиатора, равное 0 °С, может указывать на дефект датчика температуры, что приводит к повышению скорости вентилятора до максимума. Если провод датчика между IGBT и платой привода затвора отсоединен, появится предупреждение. Также проверьте термодатчик IGBT.

ALARM 70, Illegal power section configuration

Плата управления и силовая плата питания несовместимы. Обратитесь к своему поставщику и сообщите код типа блока, указанный на паспортной табличке, и номера позиций плат для проверки совместимости.

ALARM 80, Drive initialized to default value

Установки параметров инициализируются до значений по умолчанию после сброса вручную.

ALARM 95, Broken belt

Крутящий момент оказывается ниже значения, заданного для состояния с отсутствием нагрузки, что указывает на обрыв ремня. См. группу параметров 22-6*.

ALARM 126, Motor Rotating

Высокое напряжение противо-ЭДС. Остановите ротор двигателя с постоянными магнитами.

WARNING 200, Fire Mode

Пожарный режим активизирован.

WARNING 202, Fire Mode Limits Exceeded

В течение пожарного режима прекращено действие одного или нескольких сигналов отмены гарантии.

ALARM 250, New Spare Part

Заменено питание или импульсный блок питания.

ALARM 251, New Type Code

Преобразователь частоты получил новый код типа.

5 Перечни параметров

5.1 Опции параметров

5.1.1 Установки по умолчанию

Changes during operation:

«TRUE» (Истина) означает, что параметр может быть изменен в процессе работы преобразователя частоты, а «FALSE» (Ложь) указывает на то, что перед изменением параметра преобразователь частоты следует остановить.

2-Set-up:

All set-up: для каждого из двух наборов можно установить индивидуальные значения параметра, т. е. один параметр может иметь два разных значения.

1 set-up: значение данных то же, что и во всех наборах.

ExpressionLimit:

в соответствии с типоразмером

N/A:

значение по умолчанию не предусмотрено.

Conversion index:

это число указывает на коэффициент преобразования, который должен использоваться при записи или считывании данных с помощью преобразователя частоты.

Индекс преобраз.	100	75	74	70	67	6	5	4	3	2	1	0	-1	-2	-3	-4	-5	-6
Коэффициент преобраз.	1	3600000	3600	60	1/60	100000 0	10000 0	10000	1000	100	10	1	0,1	0,01	0,001	0,000 1	0,00001	0,00000 1

Таблица 5.1

Тип данных	Описание	Тип
2	Целое 8	Int8
3	Целое 16	Int16
4	Целое 32	Int32
5	Целое без знака 8	UInt8
6	Целое без знака 16	UInt16
7	Целое без знака 32	UInt32
9	Видимая строка	VisStr
33	Нормализованное значение 2 байта	N2
35	Двоичная последовательность из 16 булевых переменных	V2

Таблица 5.2

5.1.2 0-** Управление и отображение

Par. No. #	Parameter description	Default value	2-set-up	Change during operation	Conversion index	Type
0-0* Basic Settings						
0-01	Language	[0] English	1 set-up	TRUE	-	Uin8
0-03	Regional Settings	ExpressionLimit	1 set-up	FALSE	-	Uin8
0-04	Operating State at Power-up	[0] Resume	All set-ups	TRUE	-	Uin8
0-06	GridType	ExpressionLimit	1 set-up	FALSE	-	Uin8
0-07	Auto DC Braking IT	[0] Off	1 set-up	FALSE	-	Uin8
0-1* Set-up Operations						
0-10	Active Set-up	[1] Set-up 1	1 set-up	TRUE	-	Uin8
0-11	Programming Set-up	[9] Active Set-up	1 set-up	TRUE	-	Uin8
0-12	Link Setups	[20] Linked	All set-ups	FALSE	-	Uin8
0-3* LCP Custom Readout						
0-30	Custom Readout Unit	[1] %	1 set-up	TRUE	-	Uin8
0-31	Custom Readout Min Value	0.0 CustomReadoutUnit	1 set-up	TRUE	-2	Int32
0-32	Custom Readout Max Value	100.0 CustomReadoutUnit	1 set-up	TRUE	-2	Int32
0-37	Display Text 1	0 N/A	1 set-up	TRUE	0	VisStr[21]
0-38	Display Text 2	0 N/A	1 set-up	TRUE	0	VisStr[26]
0-39	Display Text 3	0 N/A	1 set-up	TRUE	0	VisStr[26]
0-4* LCP Keypad						
0-40	[Hand on] Key on LCP	[1] Enable All	All set-ups	TRUE	-	Uin8
0-42	[Auto on] Key on LCP	[1] Enable All	All set-ups	TRUE	-	Uin8
0-44	[Off / Reset] Key on LCP	[1] Enable All	All set-ups	TRUE	-	Uin8
0-5* Copy/Save						
0-50	LCP Copy	[0] No copy	1 set-up	FALSE	-	Uin8
0-51	Set-up Copy	[0] No copy	1 set-up	FALSE	-	Uin8
0-6* Password						
0-60	Main Menu Password	0 N/A	1 set-up	TRUE	0	Uin16

Таблица 5.3

5.1.3 1-** Нагрузка/двигатель

Par. No. #	Parameter description	Default value	2-set-up	Change during operation	Conversion index	Type
1-0* General Settings						
1-00	Configuration Mode	[0] Open Loop	All set-ups	TRUE	-	Uin8
1-01	Motor Control Principle	[1] VVC+	All set-ups	FALSE	-	Uin8
1-03	Torque Characteristics	[1] Variable Torque	All set-ups	FALSE	-	Uin8
1-06	Clockwise Direction	[0] Normal	All set-ups	FALSE	-	Uin8
1-2* Motor Data						
1-20	Motor Power	ExpressionLimit	All set-ups	FALSE	-	Uin8
1-22	Motor Voltage	ExpressionLimit	All set-ups	FALSE	0	Uin16
1-23	Motor Frequency	ExpressionLimit	All set-ups	FALSE	0	Uin16
1-24	Motor Current	ExpressionLimit	All set-ups	FALSE	-2	Uin32
1-25	Motor Nominal Speed	ExpressionLimit	All set-ups	FALSE	67	Uin16
1-26	Motor Cont. Rated Torque	ExpressionLimit	Not common set-up	FALSE	-1	Uin32
1-29	Automatic Motor Adaption (AMA)	[0] Off	All set-ups	FALSE	-	Uin8
1-3* Adv. Motor Data I						

Par. No. #	Parameter description	Default value	2-set-up	Change during operation	Conversion index	Type
1-30	Stator Resistance (Rs)	ExpressionLimit	All set-ups	FALSE	-3	Uint32
1-33	Stator Leakage Reactance (X1)	ExpressionLimit	All set-ups	FALSE	-3	Uint32
1-35	Main Reactance (Xh)	ExpressionLimit	All set-ups	FALSE	-2	Uint32
1-37	D-axis Inductance (Ld),	ExpressionLimit	Not common set-up	FALSE	-3	Uint32
1-39	Motor Poles	4.0 N/A	All set-ups	FALSE	0	Uint8
1-4* Adv. Motor Data II						
1-40	Back EMF at 1000 RPM	ExpressionLimit	Not common set-up	FALSE	0	Uint32
1-42	Motor Cable Length	50.0 m	All set-ups	FALSE	0	Uint8
1-43	Motor Cable Length Feet	144.0 m	All set-ups	FALSE	0	Uint16
1-5* Load Indep. Setting						
1-50	Motor Magnetisation at Zero Speed	100.0%	All set-ups	TRUE	0	Uint16
1-52	Min Speed Normal Magnetising [Hz]	0.0 Hz	All set-ups	TRUE	-1	Uint16
1-55	U/f Characteristic - U	ExpressionLimit	All set-ups	FALSE	-1	Uint16
1-56	U/f Characteristic - F	ExpressionLimit	All set-ups	FALSE	-1	Uint16
1-6* Load Depen. Setting						
1-60	Low Speed Load Compensation	100%	Not common set-up	FALSE	0	Uint16
1-61	High Speed Load Compensation	50%	Not common set-up	FALSE	0	Uint16
1-62	Slip Compensation	0%	All set-ups	TRUE	0	Uint16
1-63	Slip Compensation Time Constant	0.1 s	All set-ups	TRUE	-2	Uint16
1-64	Resonance Dampening	100.0%	All set-ups	TRUE	0	Uint16
1-65	Resonance Dampening Time Constant	0.0050%	All set-ups	TRUE	-3	Uint16
1-66	Min. Current at Low Speed	50%	Not common set-up	FALSE	0	Uint32
1-7* Start Adjustments						
1-71	Start Delay	0.0 s	All set-ups	TRUE	-1	Uint8
1-72	Start Function	[2] Coast/delay time	All set-ups	TRUE	-	Uint8
1-73	Flying Start	[0] Disabled	All set-ups	FALSE	-	Uint8
1-8* Stop Adjustments						
1-80	Function at Stop	[0] Coast	All set-ups	TRUE	-	Uint8
1-82	Min Speed for Function at Stop [Hz]	0.0 Hz	All set-ups	TRUE	-1	Uint16
1-9* Motor Temperature						
1-90	Motor Thermal Protection	[0] No protection	All set-ups	TRUE	-	Uint8
1-93	Thermistor Source	[0] None	All set-ups	FALSE	-	Uint8

Таблица 5.4

5.1.4 2-** Торможение

Par. No. #	Parameter description	Default value	2-set-up	Change during operation	Conversion index	Type
2-0* DC-Brake						
2-00	DC Hold/Motor Preheat Current	50.0%	All set-ups	TRUE	0	Uint16
2-01	DC Brake Current	50.0%	All set-ups	TRUE	0	Uint16
2-02	DC Braking Time	10.0 s	All set-ups	TRUE	-1	Uint16
2-04	DC Brake Cut In Speed	0.0 Hz	All set-ups	TRUE	-1	Uint16
2-06	Parking Current	50%	Not common set-up	FALSE	0	Uint16
2-07	Parking Time	100%	Not common set-up	FALSE	0	Uint16
2-1* Brake Energy Funct.						
2-16	AC Brake, Max current	100.0%	All set-ups	TRUE	-1	Uint16
2-17	Over-voltage Control	[2] Enabled	All set-ups	TRUE	-	Uint8

Таблица 5.5

5.1.5 3-** Задание/Разгон и торможение

Par. No. #	Parameter description	Default value	2-set-up	Change during operation	Conversion index	Type
3-0* Reference Limits						
3-02	Minimum Reference	0.0 ReferenceFeedbackUnit	All set-ups	TRUE	-3	Int32
3-03	Maximum Reference	50.0 ReferenceFeedbackUnit	All set-ups	TRUE	-3	Int32
3-1* References						
3-10	Preset Reference	0.0%	All set-ups	TRUE	-2	Int16
3-11	Jog Speed [Hz]	5.0 Hz	All set-ups	TRUE	-1	Uint16
3-14	Preset Relative Reference	0.0%	All set-ups	TRUE	-2	Int16
3-15	Reference 1 Source	[1] Analog in 53	All set-ups	TRUE	-	Uint8
3-16	Reference 2 Source	[2] Analog in 54	All set-ups	TRUE	-	Uint8
3-17	Reference 3 Source	[11] Local bus reference	All set-ups	TRUE	-	Uint8
3-4* Ramp 1						
3-41	Ramp 1 Ramp up Time	ExpressionLimit	All set-ups	TRUE	-2	Uint32
3-42	Ramp 1 Ramp Down Time	ExpressionLimit	All set-ups	TRUE	-2	Uint32
3-5* Ramp 2						
3-51	Ramp 2 Ramp up Time	ExpressionLimit	All set-ups	TRUE	-2	Uint32
3-52	Ramp 2 Ramp down Time	ExpressionLimit	All set-ups	TRUE	-2	Uint32
3-8* Other Ramps						
3-80	Jog Ramp Time	ExpressionLimit	All set-ups	TRUE	-2	Uint32
3-81	Quick Stop Ramp Time	ExpressionLimit	1 set-up	TRUE	-2	Uint32

Таблица 5.6

5.1.6 4-** Пределы/ Предупреждения

Par. No. #	Parameter description	Default value	2-set-up	Change during operation	Conversion index	Type
4-1* Motor Limits						
4-10	Motor Speed Direction	[2] Both directions	All set-ups	FALSE	-	Uint8
4-12	Motor Speed Low Limit [Hz]	0.0 Hz	All set-ups	FALSE	-1	Uint16
4-14	Motor Speed High Limit [Hz]	65.0 Hz	All set-ups	FALSE	-1	Uint16
4-18	Current Limit	110.0%	All set-ups	TRUE	0	Uint16
4-19	Max Output Frequency	65.0 Hz	All set-ups	FALSE	-1	Uint16
4-5* Adj. Warnings						
4-50	Warning Current Low	0.00 A	All set-ups	TRUE	-2	Uint32
4-51	Warning Current High	194.00 A	All set-ups	TRUE	-2	Uint32
4-58	Missing Motor Phase Function	[1] On	All set-ups	FALSE	-	Uint8
4-6* Speed Bypass						
4-61	Bypass Speed From [Hz]	0.0 Hz	All set-ups	TRUE	-1	Uint16
4-63	Bypass Speed To [Hz]	0.0 Hz	All set-ups	TRUE	-1	Uint16
4-64	Semi-Auto Bypass Set-up	[0] Off	All set-ups	TRUE	-	Uint8

Таблица 5.7

5.1.7 5-**Цифровой вход/ выход

Par. No. #	Parameter description	Default value	2-set-up	Change during operation	Conversion index	Type
5-0* Digital I/O mode						
5-00	Digital Input Mode	[0] PNP	1 set-up	FALSE	-	Uint8
5-03	Digital Input 29 Mode	[0] PNP	1 set-up	FALSE	-	Uint8
5-1* Digital Inputs						
5-10	Terminal 18 Digital Input	[8] Start	All set-ups	TRUE	-	Uint8
5-11	Terminal 19 Digital Input	[0] No operation	All set-ups	TRUE	-	Uint8
5-12	Terminal 27 Digital Input	[2] Coast inverse	All set-ups	TRUE	-	Uint8
5-13	Terminal 29 Digital Input	[14] Jog	All set-ups	TRUE	-	Uint8
5-4* Relays						
5-40	Function Relay	ExpressionLimit	All set-ups	TRUE	-	Uint8
5-9* Bus Controlled						
5-90	Digital & Relay Bus Control	0.0 N/A	All set-ups	TRUE	0	Uint32

Таблица 5.8

5

5.1.8 6-** Аналоговый вход/ выход

Par. No. #	Parameter description	Default value	2-set-up	Change during operation	Conversion index	Type
6-0* Analog I/O Mode						
6-00	Live Zero Timeout Time	10.0 s	All set-ups	TRUE	0	Uint8
6-01	Live Zero Timeout Function	[0] Off	All set-ups	TRUE	-	Uint8
6-1* Analog Input 53						
6-10	Terminal 53 Low Voltage	0.07 V	All set-ups	TRUE	-2	Uint16
6-11	Terminal 53 High Voltage	10.0 V	All set-ups	TRUE	-2	Uint16
6-12	Terminal 53 Low Current	4.0 mA	All set-ups	TRUE	-2	Uint16
6-13	Terminal 53 High Current	20.0 mA	All set-ups	TRUE	-2	Uint16
6-14	Terminal 53 Low Ref./Feedb. Value	0.0 N/A	All set-ups	TRUE	-3	Int32
6-15	Terminal 53 High Ref./Feedb. Value	50.0 N/A	All set-ups	TRUE	-3	Int32
6-16	Terminal 53 Filter Time Constant	0.01 s	All set-ups	TRUE	-2	Uint16
6-19	Terminal 53 mode	[1] Voltage mode	1 set-up	TRUE	-	Uint8
6-2* Analog Input 54						
6-20	Terminal 54 Low Voltage	0.07 V	All set-ups	TRUE	-2	Uint16
6-21	Terminal 54 High Voltage	10.0 V	All set-ups	TRUE	-2	Uint16
6-22	Terminal 54 Low Current	4.0 mA	All set-ups	TRUE	-2	Uint16
6-23	Terminal 54 High Current	20.0 mA	All set-ups	TRUE	-2	Uint16
6-24	Terminal 54 Low Ref./Feedb. Value	0.0 N/A	All set-ups	TRUE	-3	Int32
6-25	Terminal 54 High Ref./Feedb. Value	50.0 N/A	All set-ups	TRUE	-3	Int32
6-26	Terminal 54 Filter Time Constant	0.01 s	All set-ups	TRUE	-2	Uint16
6-29	Terminal 54 mode	[1] Voltage mode	1 set-up	TRUE	-	Uint8
6-7* Analog/Digital Output 45						
6-70	Terminal 45 Mode	[0] 0-20 mA	All set-ups	TRUE	-	Uint8
6-71	Terminal 45 Analog Output	[0] No operation	All set-ups	TRUE	-	Uint8
6-72	Terminal 45 Digital Output	[0] No operation	All set-ups	TRUE	-	Uint8
6-73	Terminal 45 Output Min Scale	0.0%	All set-ups	TRUE	-2	Uint16
6-74	Terminal 45 Output Max Scale	100.0%	All set-ups	TRUE	-2	Uint16
6-76	Terminal 45 Output Bus Control	0.0%	All set-ups	TRUE	-2	Uint16
6-9* Analog/Digital Output 42						
6-90	Terminal 42 Mode	[0] 0-20 mA	All set-ups	TRUE	-	Uint8
6-91	Terminal 42 Analog Output	[0] No operation	All set-ups	TRUE	-	Uint8
6-92	Terminal 42 Digital Output	[0] No operation	All set-ups	TRUE	-	Uint8
6-93	Terminal 42 Output Min Scale	0.0%	All set-ups	TRUE	-2	Uint16
6-94	Terminal 42 Output Max Scale	100.0%	All set-ups	TRUE	-2	Uint16
6-96	Terminal 42 Output Bus Control	0.0%	All set-ups	TRUE	-2	Uint16

Таблица 5.9

5.1.9 8-** Связь и дополнительные устройства

Par. No. #	Parameter description	Default value	2-set-up	Change during operation	Conversion index	Type
8-0* General Settings						
8-01	Control Site	[0] Digital and ctrl.word	All set-ups	TRUE	-	Uint8
8-02	Control Source	[1] FC Port	All set-ups	TRUE	-	Uint8
8-03	Control Timeout Time	1.0 s	1 set-up	TRUE	-1	Uint16
8-04	Control Timeout Function	[0] Off	1 set-up	TRUE	-	Uint8
8-3* FC Port Settings						
8-30	Protocol	[0] FC	1 set-up	TRUE	-	Uint8
8-31	Address	1.0 N/A	1 set-up	TRUE	0	Uint8
8-32	Baud Rate	ExpressionLimit	1 set-up	TRUE	-	Uint8
8-33	Parity / Stop Bits	ExpressionLimit	1 set-up	TRUE	-	Uint8
8-35	Minimum Response Delay	0.01 s	1 set-up	TRUE	-3	Uint16
8-36	Maximum Response Delay	ExpressionLimit	1 set-up	TRUE	-3	Uint16
8-37	Maximum Inter-char delay	0.025 s	1 set-up	TRUE	-3	Uint16
8-5* Digital/Bus						
8-50	Coasting Select	[3] Logic OR	All set-ups	TRUE	-	Uint8
8-51	Quick Stop Select	[3] Logic OR	All set-ups	TRUE	-	Uint8
8-52	DC Brake Select	[3] Logic OR	All set-ups	TRUE	-	Uint8
8-53	Start Select	[3] Logic OR	All set-ups	TRUE	-	Uint8
8-54	Reversing Select	[0] Digital input	All set-ups	TRUE	-	Uint8
8-55	Set-up Select	[3] Logic OR	All set-ups	TRUE	-	Uint8
8-56	Preset Reference Select	[3] Logic OR	All set-ups	TRUE	-	Uint8
8-7* BACnet						
8-70	BACnet Device Instance	1 N/A	1 set-up	TRUE	0	Uint32
8-72	MS/TP Max Masters	127.0 N/A	1 set-up	TRUE	0	Uint8
8-73	MS/TP Max Info Frames	1.0 N/A	1 set-up	TRUE	0	Uint16
8-74	"I am" Service	[0] Send at power-up	1 set-up	TRUE	-	Uint8
8-75	Intialisation Password	[admin]	1 set-up	TRUE	0	VisStr[21]
8-8* FC Port Diagnostics						
8-80	Bus Message Count	0.0 N/A	1 set-up	TRUE	0	Uint32
8-81	Bus Error Count	0.0 N/A	1 set-up	TRUE	0	Uint32
8-82	Slave Messages Rcvd	0.0 N/A	1 set-up	TRUE	0	Uint32
8-83	Slave Error Count	0.0 N/A	1 set-up	TRUE	0	Uint32
8-84	Slave Messages Sent	0.0 N/A	1 set-up	TRUE	0	Uint32
8-85	Slave Timeout Errors	0.0 N/A	1 set-up	TRUE	0	Uint32
8-88	Reset FC port Diagnostics	[0] Do not reset	1 set-up	TRUE	-	Uint8
8-9* Bus Feedback						
8-94	Bus Feedback 1	0.0 N/A	All set-ups	TRUE	0	Int16

5

Таблица 5.10

5.1.10 13-** Интеллектуальная логика

Par. No. #	Parameter description	Default value	2-set-up	Change during operation	Conversion index	Type
13-0* SLC Settings						
13-00	SL Controller Mode	[0] Off	1 set-up	TRUE	-	Uint8
13-01	Start Event	[39] Start command	1 set-up	TRUE	-	Uint8
13-02	Stop Event	[40] Drive stopped	1 set-up	TRUE	-	Uint8
13-03	Reset SLC	[0] Do not reset SLC	1 set-up	TRUE	-	Uint8
13-1* Comparators						
13-10	Comparator Operand	[0] Disabled	1 set-up	TRUE	-	Uint8
13-11	Comparator Operator	[1] Approx.Equal (~)	1 set-up	TRUE	-	Uint8
13-12	Comparator Value	0.0 N/A	1 set-up	TRUE	-1	Int32
13-2* Timers						
13-20	SL Controller Timer	0.0 s	1 set-up	TRUE	-2	Uint32
13-4* Logic Rules						
13-40	Logic Rule Boolean 1	[0] False	1 set-up	TRUE	-	Uint8
13-41	Logic Rule Operator 1	[0] Disabled	1 set-up	TRUE	-	Uint8
13-42	Logic Rule Boolean 2	[0] False	1 set-up	TRUE	-	Uint8
13-43	Logic Rule Operator 2	[0] Disabled	1 set-up	TRUE	-	Uint8
13-44	Logic Rule Boolean 3	[0] False	1 set-up	TRUE	-	Uint8
13-5* States						
13-51	SL Controller Event	[0] False	1 set-up	TRUE	-	Uint8
13-52	SL Controller Action	[0] Disabled	1 set-up	TRUE	-	Uint8

Таблица 5.11

5.1.11 14-** Специальные функции

Par. No. #	Parameter description	Default value	2-set-up	Change during operation	Conversion index	Type
14-0* Inverter Switching						
14-01	Switching Frequency	ExpressionLimit	All set-ups	TRUE	-	Uint8
14-03	Overmodulation	[1] On	All set-ups	FALSE	-	Uint8
14-08	Damping Gain Factor	96.0%	All set-ups	TRUE	0	Uint8
14-1* Mains On/Off						
14-12	Function at Mains Imbalance	[0] Trip	1 set-up	TRUE	-	Uint8
14-2* Reset Functions						
14-20	Reset Mode	[0] Manual reset	All set-ups	TRUE	-	Uint8
14-21	Automatic Restart Time	10.0 s	All set-ups	TRUE	0	Uint16
14-22	Operation Mode	[0] Normal operation	All set-ups	TRUE	-	Uint8
14-27	Action At Inverter Fault	[1] Warning	All set-ups	TRUE	-	Uint8
14-4* Energy Optimising						
14-40	VT Level	90%	All set-ups	FALSE	0	Uint8
14-41	AEO Minimum Magnetisation	66%	All set-ups	FALSE	0	Uint8
14-5* Environment						
14-50	RFI Filter	[1] On	1 set-up	FALSE	-	Uint8
14-51	DC-Link Voltage Compensation	[1] On	All set-ups	FALSE	-	Uint8
14-52	Fan Control	[0] Auto	1 set-up	TRUE	-	Uint8
14-53	Fan Monitor	[1] Warning	1 set-up	TRUE	-	Uint8
14-55	Output Filter	[0] No Filter	1 set-up	FALSE	-	Uint8
14-6* Auto Derate						
14-63	Min Switch Frequency	1.0 kHz	1 set-up	FALSE	0	Uint16

Таблица 5.12

5.1.12 15-**Сведения о приводе

5

Par. No. #	Parameter description	Default value	2-set-up	Change during operation	Conversion index	Type
15-0* Operating Data						
15-00	Operating Hours	0 h	All set-ups	TRUE	74	Uint32
15-01	Running Hours	0 h	All set-ups	TRUE	74	Uint32
15-02	kWh Counter	0 kWh	All set-ups	TRUE	75	Uint32
15-03	Power Up's	0 N/A	All set-ups	TRUE	0	Uint32
15-04	Over Temp's	0 N/A	All set-ups	TRUE	0	Uint16
15-05	Over Volt's	0 N/A	All set-ups	TRUE	0	Uint16
15-06	Reset kWh Counter	[0] Do not reset	All set-ups	TRUE	-	Uint8
15-07	Reset Running Hours Counter	[0] Do not reset	All set-ups	TRUE	-	Uint8
15-3* Alarm Log						
15-30	Alarm Log: Error Code	0 N/A	All set-ups	TRUE	0	Uint8
15-4* Drive Identification						
15-40	FC Type	0 N/A	1 set-up	FALSE	0	VisStr[6]
15-41	Power Section	0 N/A	1 set-up	FALSE	0	VisStr[20]
15-42	Voltage	0 N/A	1 set-up	FALSE	0	VisStr[20]
15-43	Software Version	0 N/A	1 set-up	FALSE	0	VisStr[20]
15-44	Ordered TypeCode	0 N/A	1 set-up	FALSE	0	VisStr[40]
15-46	Drive Ordering No	0 N/A	1 set-up	FALSE	0	VisStr[8]
15-47	Power Card Ordering No	0 N/A	1 set-up	FALSE	0	VisStr[8]
15-48	LCP Id No	0 N/A	1 set-up	FALSE	0	VisStr[21]
15-49	SW ID Control Card	0 N/A	1 set-up	FALSE	0	VisStr[21]
15-50	SW ID Power Card	0 N/A	1 set-up	FALSE	0	VisStr[21]
15-51	Drive Serial Number	0 N/A	1 set-up	FALSE	0	VisStr[10]
15-53	Power Card Serial Number	0 N/A	1 set-up	FALSE	0	VisStr[20]

Таблица 5.13

5.1.13 16-**Вывод данных

Par. No. #	Parameter description	Default value	2-set-up	Change during operation	Conversion index	Type
16-0* General Status						
16-00	Control Word	0 N/A	1 set-up	TRUE	0	Uint16
16-01	Reference [Unit]	0.0 ReferenceFeed-backUnit	1 set-up	TRUE	-3	Int32
16-02	Reference [%]	0.0%	1 set-up	TRUE	-1	Int16
16-03	Status Word	0 N/A	1 set-up	TRUE	0	Uint16
16-05	Main Actual Value [%]	0.0%	1 set-up	TRUE	-2	Int16
16-09	Custom Readout	0.0 CustomReadoutUnit	1 set-up	TRUE	-2	Int32
16-1* Motor Status						
16-10	Power [kW]	0.00 kW	1 set-up	TRUE	-3	Uint32
16-11	Power [hp]	0.00 hp	1 set-up	TRUE	-3	Uint32
16-12	Motor Voltage	0.0 V	1 set-up	TRUE	-1	Uint32
16-13	Frequency	0.0 Hz	1 set-up	TRUE	-1	Uint32
16-14	Motor Current	0.00 A	1 set-up	TRUE	-2	Uint16
16-15	Frequency [%]	0.0%	1 set-up	TRUE	-1	Uint16
16-18	Motor Thermal	0.0%	1 set-up	TRUE	0	Uint8
16-3* Drive Status						
16-30	DC Link Voltage	0 V	1 set-up	TRUE	0	Uint32
16-34	Heatsink Temp.	0 °C	1 set-up	TRUE	100	Uint8
16-35	Inverter Thermal	0.0%	1 set-up	TRUE	0	Uint8
16-36	Inv. Nom. Current	0.0 A	1 set-up	TRUE	-2	Uint16
16-37	Inv. Max. Current	0.0 A	1 set-up	TRUE	-2	Uint16
16-38	SL Controller State	0 N/A	1 set-up	TRUE	0	Uint8
16-5* Ref. & Feedb.						
16-50	External Reference	0.0%	1 set-up	TRUE	-1	Int16
16-52	Feedback[Unit]	0.0 ProcessCtrlUnit	1 set-up	TRUE	-3	Int32
16-6* Inputs & Outputs						
16-60	Digital input	0 N/A	1 set-up	TRUE	0	Uint16
16-61	Terminal 53 Setting	[0] Current mode	1 set-up	TRUE	-	Uint8
16-62	Analog Input AI53	1.000 N/A	1 set-up	TRUE	-2	Uint16
16-63	Terminal 54 Setting	[0] Current mode	1 set-up	TRUE	-	Uint8
16-64	Analog Input AI54	1.000 N/A	1 set-up	TRUE	-2	Uint16
16-65	Analog Output AO42 [mA]	0.000 mA	1 set-up	TRUE	-2	Uint16
16-66	Digital Output	0 N/A	1 set-up	TRUE	0	VisStr[4]
16-71	Relay Output [bin]	0 N/A	1 set-up	TRUE	0	Uint16
16-72	Counter A	0.0 N/A	1 set-up	TRUE	0	Int16
16-73	Counter B	0.0 N/A	1 set-up	TRUE	0	Int16
16-79	Analog Output AO45	0.000 mA	1 set-up	TRUE	-2	Uint16
16-8* Fieldbus & FC Port						
16-86	FC Port REF 1	0 N/A	1 set-up	TRUE	0	Int16
16-9* Diagnosis Readouts						
16-90	Alarm Word	0.0 N/A	1 set-up	TRUE	0	Uint32
16-91	Alarm Word 2	0.0 N/A	1 set-up	TRUE	0	Uint32
16-92	Warning Word	0.0 N/A	1 set-up	TRUE	0	Uint32
16-93	Warning Word 2	0.0 N/A	1 set-up	TRUE	0	Uint32
16-94	Ext. Status Word	0.0 N/A	1 set-up	TRUE	0	Uint32
16-95	Ext. Status Word 2	0.0 N/A	1 set-up	TRUE	0	Uint32

Таблица 5.14

5.1.14 18-** Показания 2

Par. No. #	Parameter description	Default value	2-set-up	Change during operation	Conversion index	Type
18-1* Fire Mode Log						
18-10	FireMode Log:Event	0 N/A	1 set-up	TRUE	0	Uint8

Таблица 5.15

5.1.15 20-** Замкнутый контур ПЧ

Par. No. #	Parameter description	Default value	2-set-up	Change during operation	Conversion index	Type
20-0* Feedback						
20-00	Feedback 1 Source	[0] No function	All set-ups	TRUE	-	Uint8
20-01	Feedback 1 Conversion	[0] Linear	All set-ups	TRUE	-	Uint8
20-8* PI Basic Settings						
20-81	PI Normal/ Inverse Control	[0] Normal	All set-ups	TRUE	-	Uint8
20-83	PI Start Speed [Hz]	0.0 Hz	All set-ups	TRUE	-1	Uint16
20-84	On Reference Bandwidth	5.0%	All set-ups	TRUE	0	Uint8
20-9* PI Controller						
20-91	PI Anti Windup	[1] On	All set-ups	TRUE	-	Uint8
20-93	PI Proportional Gain	0.5	All set-ups	TRUE	-2	Uint16
20-94	PI Integral Time	20 s	All set-ups	TRUE	-2	Uint32
20-97	PI Feed Forward Factor	0.0%	All set-ups	TRUE	0	Uint16

Таблица 5.16

5.1.16 22-** Прикладные функции

Par. No. #	Parameter description	Default value	2-set-up	Change during operation	Conversion index	Type
22-4* Sleep Mode						
22-40	Minimum Run Time	10.0 s	All set-ups	TRUE	0	Uint16
22-41	Minimum Sleep Time	10.0 s	All set-ups	TRUE	0	Uint16
22-43	Wake-Up Speed [Hz]	10.0 Hz	All set-ups	TRUE	-1	Uint16
22-44	Wake-Up Ref./FB Diff	10.0%	All set-ups	TRUE	0	Uint8
22-45	Setpoint Boost	0.0%	All set-ups	TRUE	0	Int8
22-46	Maximum Boost Time	60 s	All set-ups	TRUE	0	Uint16
22-47	Sleep Speed [Hz]	0.0 s	All set-ups	TRUE	-1	Uint16
22-6* Broken Belt Detection						
22-60	Broken Belt Function	[0] Off	All set-ups	TRUE	-	Uint8
22-61	Broken Belt Torque	10%	All set-ups	TRUE	0	Uint8
22-62	Broken Belt Delay	10 s	All set-ups	TRUE	0	Uint16

Таблица 5.17

5.1.17 24-**Прикладные функции 2

Par. No. #	Parameter description	Default value	2-set-up	Change during operation	Conversion index	Type
24-0* Fire Mode						
24-00	FM Function	[0] Disabled	1 set-up	TRUE	-	Uint8
24-05	FM Preset Reference	0 Hz	All set-ups	TRUE	-2	Int16
24-09	FM Alarm Handling	[1] Trip, Crit. Alarms	1 set-up	FALSE	-	Uint8
24-1* Drive Bypass						
24-10	Drive Bypass Function	[0] Disabled	1 set-up	TRUE	-	Uint8
24-11	Drive Bypass Delay Time	0.0 s	1 set-up	TRUE	0	Uint16

Таблица 5.18

Алфавитный указатель

A		Digital	
Action At Inverter Fault	76	Input.....	82
Active Set-up	26	Input Function.....	45
Alarm		Input Mode.....	45
Log: Error Code.....	78	Inputs.....	2
Log: Value.....	78	Output.....	82
Analog		Drive	
Input AI53.....	82	Bypass.....	3
Input AI54.....	82	Identification.....	3
Output AO42 [mA].....	82		
Auto DC Braking IT	26	E	
		E-##* Digital I/O	45
[Environment	2
[Auto On] Key On LCP	28	External	
		Interlock.....	45
A		Reference.....	82
Automatic Restart Time	76		
		F	
B		Fan	
BACnet		Control.....	77
BACnet.....	64	Monitor.....	77
Device Instance.....	64	FC Closed Loop	85
Broken		Feedback	
Belt Delay.....	88	1 Conversion.....	85
Belt Detection.....	3	1 Source.....	85
Belt Function.....	88	Fieldbus И Порт ПЧ	83
		Fire Mode	45, 3
C		Freeze Output	45
Coast Inverse	45	Frequency [%]	81
Coasting Select	63	Function	
Comparator		At Mains Imbalance.....	75
Operator.....	69	At Stop.....	35
Value.....	69	Relay.....	52
Control		[
Site.....	62	[Hand On] Key On LCP	28
Timeout Time.....	62		
Counter		H	
A.....	83	Hand Start	45
B.....	83	Heatsink Temp	81
Custom			
Readout.....	80	I	
Readout Unit.....	27	Initialisation	76
		Inverter Thermal	81
D			
DC		J	
Braking Time.....	37	Jog	
Hold/Motor Preheat Current.....	37	Jog.....	45
Link Compensation.....	76	Speed [Hz].....	39
		K	
		KWh Counter	78

L		Preset	
Language	25	Ref Bit 0.....	45
Latched Start	45	Ref Bit 1.....	45
LCP		Ref Bit 2.....	45
LCP.....	7	Reference.....	39
Copy.....	23, 28	Relative Reference.....	39
Custom Readout.....	27	Programming Set-up	26
Link Setups	27	R	
Live Zero	57	RCD	8
Local Control Panel (LCP)	12	Reference	
Logic		1 Source.....	40
Rule Boolean 2.....	71	2 Source.....	40
Rule Operator 2.....	72	3 Source.....	40
M		Regional Settings	25
Main Actual Value	80	Relay Output [bin]	83
Maximum		Relays	52
Boost Time.....	88	Reset	
Inter-char Delay.....	63	KWh Counter.....	78
Minimum		Mode.....	75
Reference.....	39	Reversing	45
Response Delay.....	63	RFI Filter	76
Sleep Time.....	87	Run Permissive	45
Missing Motor Phase Function	43	Running	
Motor		Hours.....	78
Control Principle.....	30	Hours Counter.....	78
Magnetisation At Zero Speed.....	34	S	
Thermal.....	81	Semi-Auto Bypass Set-up	44
Thermal Protection.....	35	Serial Communication	53
N		Setpoint Boost	88
NPN	45	SL	
O		Controller Action.....	73
Operating		Controller Mode.....	66
Hours.....	78	Controller Timer.....	70
State At Power-up.....	25	SLC Settings	2
Operation Mode	76	Sleep	
Over		Mode.....	3
Temp's.....	78	Speed [Hz].....	88
Volt's.....	78	Speed	
Over-voltage Control	37	Down.....	45
P		Up.....	45
PI		Square Root	85
Anti Windup.....	85	Start	
Feed Forward Factor.....	86	Start.....	45
Integral Time.....	86	Reversing.....	45
Normal/ Inverse Control.....	85	Status	13
Proportional Gain.....	85	Stop Event	67
PNP	45		
Power Up's	78		

T		Верхний Предел Скорости Двигателя 42
Terminal		Вкл./Выкл. Сети 75
29 Digital Input..... 49		Внесенные Изменения 13, 23
42 Analog Output..... 60		Выбег 7
42 Digital Output..... 60		Вывод Данных 80
42 Output Max Scale..... 61		Выходной Фильтр 77
42 Output Min Scale..... 61		
45 Analog Output..... 59		Г
45 Output Max Scale..... 60		Главное Меню 23
45 Output Min Scale..... 59		
53 Filter Time Constant..... 58		Д
53 High Current..... 57		Диагностика Порты ПЧ 2
53 High Ref./Feedb. Value..... 57		
53 High Voltage..... 57		Ж
53 Low Current..... 57		Жур. Авар. 78
53 Low Ref./Feedb. Value..... 57		Журнал Пожарного Режимы 84
53 Low Voltage..... 57		
54 Filter Time Constant..... 58		З
54 High Current..... 58		Задержка Пуска 35
54 High Ref./Feedb. Value..... 58		Замкнутый Контур 30
54 High Voltage..... 58		
54 Low Current..... 58		И
54 Low Ref./Feedb. Value..... 58		Инициализация
54 Low Voltage..... 58		В Два Касания..... 24
Thermistor Source 36		Преобразователя Частоты..... 24
Timers 2		Интеллектуальная Логика 66
		Исключ. Скорости 44
V		
VVC 9		К
		Клемма
W		18, Цифровой Вход..... 48
Warning Current Low 43		19, Цифровой Вход..... 48
		27, Цифровой Вход..... 49
A		45, Цифровой Выход..... 59
Аварийные Сигналы И Предупреждения 92		53, Настройка Переключателя..... 82
Автоматическая Адаптация Двигателя (ААД) 33		54, Настройка Переключателя..... 82
Авторское Право, Ограничение Ответственности И Права На Внесение Изменений 5		Кнопка Меню 12
Адрес 62		Кнопки
Аналоговые Входы 7		Навигации И Световые Индикаторы (светодиоды)..... 12
АОЭ 76		Управления И Световые Индикаторы (светодиоды)..... 12
		Командное Слово 80
Б		Коммут. Инвертора 2
Биты Контроля Четности И Стоповые Биты 63		Компараторы 2
Буквенно-цифровой Дисплей 12		Компенсация
Булева Переменная Соотнош.З 72		Нагрузки..... 30
Быстрое Меню 13		Скольжения..... 34
Быстрый Перенос Значений Параметров Между Несколькими Преобразователями Частоты 23		Копировать Набор 29
В		Л
Введение 5		Литература 6
Версия ПО 79, 5		

М		Р	
Максимальный Ток Инвертора.....	81	Рабочие Данные.....	78
Мастер		Рабочий Режим.....	25
Настройки Параметров Замкнутого Контра.....	13	Разомкнутый Контур.....	30
Настройки Параметров Разомкнутого Контра.....	13	Расширенное	
Меню	13	Слово Состояния.....	83
Меры Предосторожности	9	Слово Состояния 2.....	83
Местное Задание	25	Расширенные Слова Состояния	95
Момент		Реактивное Сопротивление Утечки Статора	33
Опрокидывания.....	7	Режим	
Срабатывания При Обрыве Ремня.....	88	Защиты.....	10
Мощность		Клеммы 42.....	60
В КВт.....	81	Клеммы 45.....	59
В Л.с.....	81	Клеммы 53.....	58
		Клеммы 54.....	58
		Цифрового Входа 29.....	45
Н		Рекомендуемая Инициализация	24
Направление Вращения Двигателя.....	42	Релейные Выходы	49
Напряжение Двигателя.....	81		
Настройка Двигателя.....	13, 22	С	
Настройки Порты ПЧ.....	2	Сброс	
Не Подлежащие Изменению Во Время Работы.....	26	SLC.....	69
Нижний Предел Скорости Вращения Двигателя.....	42	Отключения.....	75
Номинальная Скорость Двигателя.....	7	Таймаута Командного Слова.....	62
Номинальный Ток Инвертора.....	81	Таймаута Управления.....	62
		Сверхмодуляции	75
		Символы	5
О		Скорость	
Обзор Электрических Клемм.....	11	Включения Торможения По Постоянному Току.....	37
Обратная Связь.....	85	Передачи.....	62
Операнд Сравнения.....	69	Синхронного Двигателя.....	7
Оператор Логического Соотношения 1.....	71	Слова	
Определения.....	6	Аварийной Сигнализации.....	94
Опт. Энергопотр.....	76	Предупреждения.....	94
Основное Реактивное Сопротивление.....	33	Слово	
Основные Настройки ПИ-регулятора.....	85	Аварийной Сигнализации.....	83
		Аварийной Сигнализации 2.....	83
		Предупреждения.....	83
		Предупреждения 2.....	83
		Состояния.....	80
П		События	
Пароль.....	29	Запуска.....	66
Перечни Параметров.....	99	Интеллектуального Логического Контроллера.....	73
ПИ-регулятор.....	85	Сокращения	6
Питающую Сеть.....	9	Сообщения О Неисправностях	96
Полюсы Двигателя.....	34	Состоян. Двигателя	81
Последовательная Связь.....	7	Состояние	73
Правила Логики.....	70	Специальные Функции	75
Предел Тока.....	42	Список Кодов Аварийных Сигналов/предупреждений	92
Программирование		Считывание И Программирование Индексированных	
Программирование.....	12	Параметров	24
С Программой Настройки МСТ-10.....	12		
Протокол	62		

Т	
Тепловая Нагрузка.....	34
Термистор.....	8
Тип Сетки.....	25
Ток	
Двигателя.....	81
Торможения Постоянным Током.....	37
У	
Управление По Шине.....	56
Установки По Умолчанию.....	99
Устранение Неисправностей.....	92
Ф	
Фикс. Част. По Шине.....	65
Фиксация	
Выхода.....	7
Частоты.....	7
Функция	
Запуска.....	35
Пожарного Режима.....	90
Тайм-аута.....	62
Ч	
Частота	
Частота.....	81
Коммутации.....	75



www.danfoss.com/drives

Фирма "Данфосс" не берёт на себя никакой ответственности за возможные опечатки в каталогах, брошюрах и других видах печатного материала. Фирма "Данфосс" оставляет за собой право на изменения своих продуктов без предварительного извещения. Это относится также к уже заказанным продуктам при условии, что такие изменения не повлекут последующих корректировок уже согласованных спецификаций. Все торговые марки в этом материале являются собственностью соответствующих компаний. "Данфосс", логотип "Данфосс" являются торговыми марками компании "Данфосс A/O". Все права защищены.

